

JUKI®

Lockstitch, Automatic Welting Machine

本縫自動玉縁縫機

APW-895

PARTS LIST

校了	'06年 8月17日
----	---------------

CSTMP

HOW TO MAKE USE OF THIS PARTS LIST

1. As to "#01" and "#02" refer to the "Note" given at the bottom of the respective pages.
2. Codes on the "Qty" column
 - Each numeral indicates the number of parts required.
 - "0.1" and "2.5" indicate the length (in meters) of the respective parts.
3. Parentheses mean that the corresponding part is a subpart that constructs an assembly part.
4. Dotted lines on the Figures indicate assembly parts.
5. As to the parts with marks of "☆" (consumable parts) and "◎" (optional parts) on the respective parts, it is recommended to prepare spares.

パーツリストご利用に際して

1. リストページの#01、#02等の印は、ページ下の"注記"の説明をご参照下さい。
2. 数量欄の数字は、個数を表し、0.1、2.5等の数値は、長さ(単位メートル)を表します。
3. 数量欄の()は、組部品を構成している子部品であることを意味します。
4. イラストページの-----枠は、組構成であることを意味します。
5. リストページの"☆"(消耗部品)、"◎"(オプション部品)の印が付いた部品は、予備を準備しておくことをお奨めします。

CSMP

CONTENTS

目次

SEWING MACHINE COMPILATION

ミシン編

1. FRAME & MISCELLANEOUS COVER COMPONENTS	1
頭部・外装関係	
2. MAIN SHAFT & THREAD TAKE-UP LEVER COMPONENTS	3
上軸・天秤関係	
3. NEEDLE THREAD TRIMMER COMPONENTS	5
上糸切り関係	
4. THREAD TENSION & WIPER COMPONENTS	7
糸調子・ワイパー関係	
5. LOWER THREAD COMPONENTS	9
下糸切り関係	
6. CENTER KNIFE COMPONENTS	11
センターメス関係	
7. LOWER SHAFT COMPONENTS	13
下軸関係	
8. HOOK DRIVING SHAFT LEFT COMPONENTS	15
釜軸台左関係	
9. HOOK DRIVING SHAFT RIGHT COMPONENTS	17
釜軸台右関係	
10. BOBBIN THREAD DETECTING COMPONENTS	19
下糸残量検知関係	
11. THREAD DETECTING COMPONENTS	21
糸切れ検知関係	
12. LUBRICATION COMPONENTS	23
給油関係	
13. BACK TUCK COMPONENTS	25
バックタック関係	

MECHANISM COMPILATION

装置編

14. FRAME & COVER COMPONENTS (1)	27
本体・カバー関係 (1)	
15. FRAME & COVER COMPONENTS (2)	29
本体・カバー関係 (2)	
16. PEDAL SWITCH COMPONENTS	31
足踏スイッチ関係	
17. POKET BAG CLAMP COMPONENTS	33
ポケットバッグクランプ関係	
18. AIR EQUIPMENT COMPONENTS	35
エアー機器関係	

19. CLAMP FOOT COMPONENTS	37
大押さえ関係	
20. CORNER KNIFE COMPONENTS	39
コーナーメス関係	
21. BINDER COMPONENTS	41
バインダー関係	
22. MARKING LIGHT COMPONENTS	42
マーキングライト関係	
23. FLAP PHOTOTUBE COMPONENTS	43
フラップ光電管関係	
24. THREAD STAND COMPONENTS	45
糸立装置関係	
25. ACCESSORIE PART COMPONENTS	47
付属品関係	
26. TRANSMISSION BOX COMPONENTS	49
電装ボックス関係	
27. OPERATION PANEL COMPONENTS	51
操作パネル関係	
28. WIRING DIAGRAM	53
電装配線図	
 UNIT MECHANISM COMPILATION	
ユニット装置編	
29. CLAMP FOOT UNIT (1)	55
大押さえユニット (1)	
30. CLAMP FOOT UNIT (2)	57
大押さえユニット (2)	
31. CLAMP FOOT UNIT (3)	59
大押さえユニット (3)	
32. CLAMP FOOT FEED UNIT	61
大押さえ送りユニット	
33. CORNER KNIFE UNIT	63
コーナーメスユニット	
34. BINDER UNIT	65
バインダーユニット	
35. MARKING LIGHT UNIT	67
マーキングライトユニット	
 OPTION COMPILATION	
オプション編	
36. SA-117:CLOTH LENGTHEN DEVICE	69
ダーツ延ばし装置	
37. SA-118S:PAVING PLATE DEVICE	71
敷板装置	

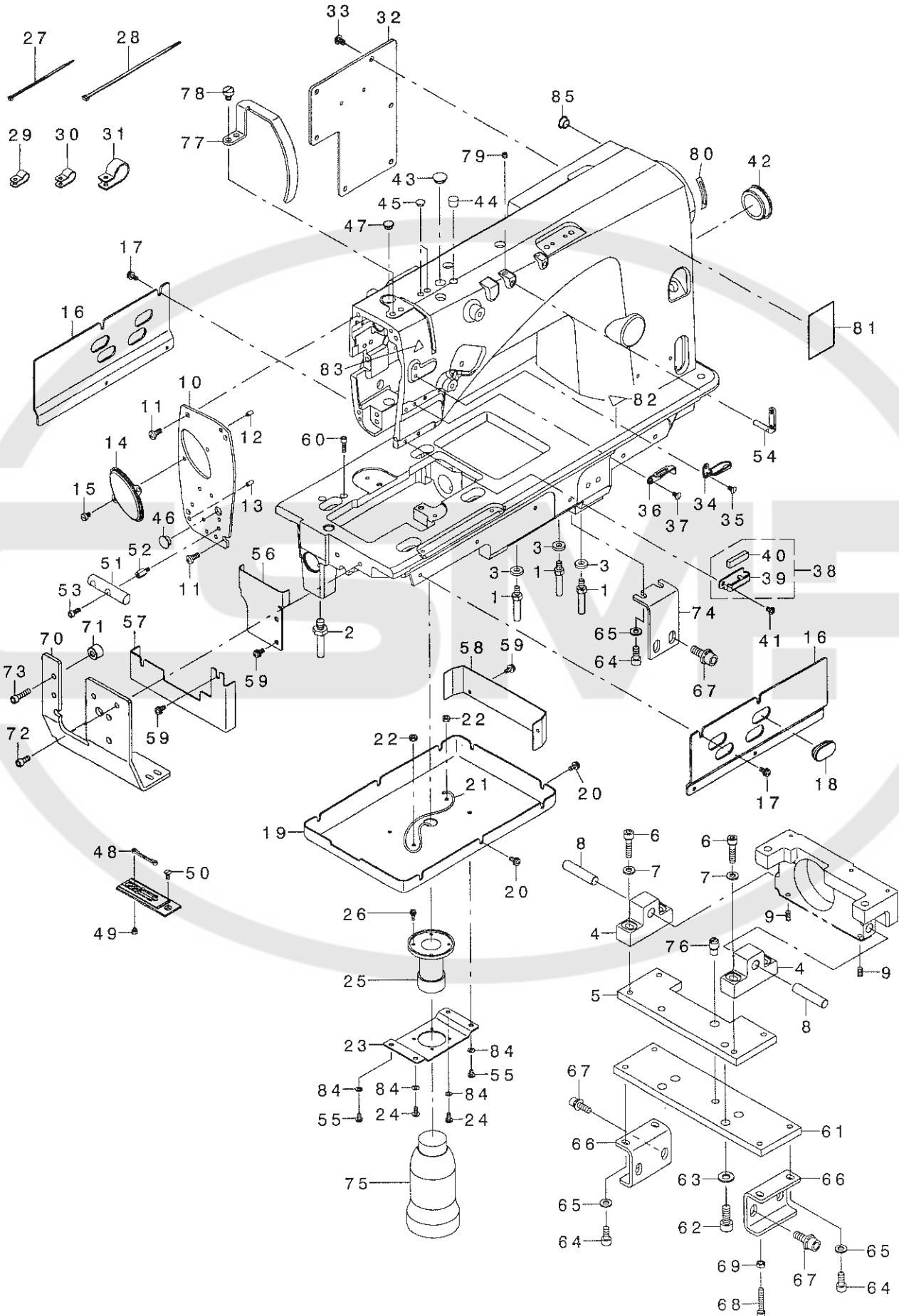
38. SA-119:VACUUM DEVICE (1)	73
吸引装置 (1)	
39. SA-119:VACUUM DEVICE (2)	75
吸引装置 (2)	
40. SA-120:AUTOMATIC INTER LING FEEDING DEVICE	77
芯地自動供給装置	
41. SA-121:FRAP MARKING DEVICE	79
フラップ柄合わせ装置	
42. SA-127:VACUUM MOTOR DEVICE	81
吸引モータ装置	
43. SP-46:CLAMP BAR STACKER DEVICE (1)	83
クランプバースタッカー装置 (1)	
44. SP-46:CLAMP BAR STACKER DEVICE (2)	85
クランプバースタッカー装置 (2)	
45. SP-47:ROLLER STACKER DEVICE	87
ローラースタッカー装置	
46. GAUGE COMPONENTS (1)	89
ゲージ関係 (1)	
47. GAUGE COMPONENTS (2)	91
ゲージ関係 (2)	
48. GAUGE COMPONENTS (3)	93
ゲージ関係 (3)	
49. PNEUMATIC CIRCUIT DIAGRAM (1)	95
エア回路図 (1)	
50. PNEUMATIC CIRCUIT DIAGRAM (2) (OPTION PARTS)	97
エア回路図 (2) (オプション部品)	
51. LIST FOR INFORMATION OF CHANGE	99
変更情報リスト	
NUMERICAL INDEX OF PARTS	100
索引	

SEWING MACHINE COMPILATION

ミシン編

1. FRAME & MISCELLANEOUS COVER COMPONENTS

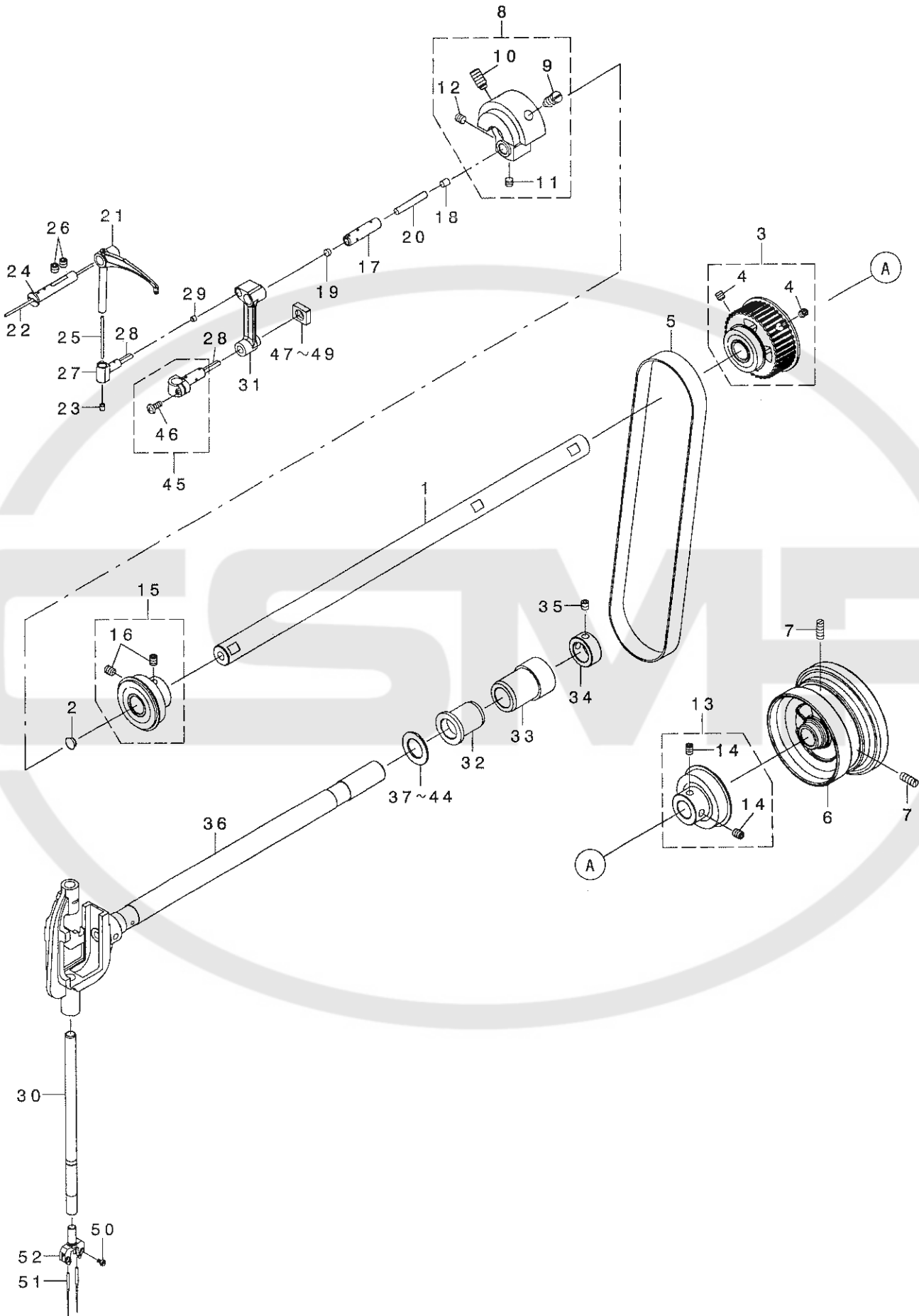
頭部・外装関係



REF. NO	NOTE	PART NO.	DESCRIPTION	ヒョウメイ	Qty
1		400-28555	STUD	スタット	3
2		400-35180	BED_SCREW_STUD_B	ベツト シチュウB	1
3		400-36690	WASHER	ワッシャー	3
4		400-33410	HEAD_BASE_A	トウア トダ IA	2
5		400-34481	HEAD_BASE_PLATE_B	ヘッド ベースプレートB	1
6		SM-6062502-TN	HEXAGONAL-HOLE BOLT	ロツカクアナキ bolt	4
7		WP-0641601-SC	WASHER	ヒラサ カネ ミカ キヤル M6	4
8		400-33825	HEAD_FIXED_SHAFT	ヘッド フィックスシャフト	2
9		SM-8051002-TP	SCREW M5 L=10	トメネジ	2
10		400-25640	FACE_PLATE_A	メンイタA	1
11		SM-4050855-SP	SCREW	ナメネジ M5 L=8	4
12		PS-0400082-KP	SPRING PIN	スプリングピン	1
13		PS-0400082-KP	SPRING PIN	スプリングピン	1
14		400-25641	FACE_PLATE_B	メンイタB	1
15		SM-6040650-TP	SCREW	ヒラコネジ M4 L=6	2
16		400-33441	OIL_COVER_A	オイルカバー-A	2
17		SL-4041091-SC	SCREW M4 L=10	ナメコネジ セムス M4X0.7 L=10	6
18		400-28877	FACE_COVER_CAP	メンイタ カネ トメセン	4
19		400-33442	OIL_COVER_B	オイルカバー-B	1
20		SL-4041091-SC	SCREW M4 L=10	ナメコネジ セムス M4X0.7 L=10	6
21		CQ-2020000-00	OIL WICK	コウシ	1
22		NM-6040000-SN	NUT M4	ロツカクナツト M4	2
23		400-33443	OIL_MANAGEMENT_BRACKET	アブラスキトリツケイタ	1
24		SM-4040855-SP	SCREW	ナメネジ	2
25		B8202-205-000	OIL MANAGEMENT	アブラスキ	1
26		SL-4031081-SC	SCREW M3 X 10	ナメネジ セムス M3 L=10	4
27		EA-9500B01-00	CABLE BAND	ソクセンバンド	15
28		EA-9500B02-00	CABLE BAND 150	ソクセンバンド 150	15
29		HX-0015000-0C	CABLE CLIP	ソクセンクリップ	3
30		HX-0015000-0D	CABLE CLIP	ケーブルクリップ	3
31		HX-0015000-0K	CABLE CLIP	ケーブルクリップ	4
32		400-28766	REAR_PLATE	マドイタ	1
33		SM-4050855-SP	SCREW	ナメネジ M5 L=8	6
34		400-29078	THREAD_GUIDE_UPPER	イトアンナイウエ	1
35		SM-1040750-TP	SCREW M4 L=7	チラコネジ M4 L=7	1
36☆		400-39765	THREAD_GUIDE_M	イトアンナイ(チカ)	1
37		SM-1040750-TP	SCREW M4 L=7	チラコネジ M4 L=7	1
38☆		400-31060	THREAD_GUIDE_F_ASM	スロットガイドF組み	1
39		400-33821	THREAD_GUIDE_F	スロットガイドF	(1)
40☆		400-34444	FELT	フェルト	(1)
41		SM-4040655-SP	SCREW M4 L=6	ナメコネジ M4 L=6	1
42		226-19100	CAP	ヨウトウツクアキヤップ (イキリナツ)	1
43		TA-1250406-RO	RUBBER PLUG D=12.5 L=4	トメセン D=12.5 L=4	4
44		TA-0950806-RO	RUBBER PLUG	トメセン	1
45		TA-0750704-RO	RUBBER PLUG	トメセン	2
46		TA-1050504-RO	RUBBER PLUG	トメセン	1
47		TA-0800504-RO	PLUG D=8 L=4.5	トメセン D=8X4.5	1
48		164-03008	CONTER KNIFE, RIGHT	コテイミス ミキ	1
49		SS-6080320-SP	SCREW 1/8-44 L= 2.5	ヒラコネジ 1/8-44 L=2.5	2
50		SM-1040870-TP	SCREW	チラコネジ M4 L=8	2
51		400-26344	ROCK_SHAFT	ロツクシャフト	1
52		D5124-206-KOK	SPACER	シタバシタ	2
53		SM-6041002-TP	SCREW M4 L=10	ロツカクアナキ bolt M4X0.7 L=10	2
54		229-20706	TWO EYELET	フタツメイタカ	2
55		SM-4040655-SP	SCREW M4 L=6	ナメコネジ M4 L=6	2
56		400-42292	BED_OIL_COVER_A	オイルカバー-A	1
57		400-42293	BED_OIL_COVER_B	オイルカバー-B	1
58		400-42294	BED_OIL_COVER_C	オイルカバー-C	1
59		SL-4041091-SC	SCREW M4 L=10	ナメコネジ セムス M4X0.7 L=10	6
60		SM-6041402-TN	SCREW M4X0.7 L=14	ロツカクアナキ bolt M4X0.7 L=14	2
61		400-34482	HEAD_BASE_PLATE_A	ヘッド ベースプレートA	1
62		SM-6082002-TN	SCREW M8 L=20	ロツカクアナキ bolt M8 L=20	4
63		WP-0841601-SC	WASHER 8.4X17.4X1.6	ヒラサ カネ ミカ キヤル M8	4
64		SM-6061402-TN	BOLT	ロツカクアナキ bolt	6
65		WP-0641601-SC	WASHER	ヒラサ カネ ミカ キヤル M6	6
66		400-38253	FIXING_PLATE	トウア ベースプレート	2
67		SL-6082092-TN	BOLT	チカネジロツカクアナキ bolt	6
68		SM-6053052-TN	SCREW	ロツカクアナキ bolt M5 L=30	4
69		NM-6050001-SC	NUT M5	ロツカクナツト M5X0.8 1ツ	4
70		400-34480	HEAD_FRONT_BASE	ヘッド フロントベース	1
71		400-33444	FRONT_BASE_SPACER	トウア コテイトダ イマエシタ	2
72		SM-6051400-SP	SCREW	ヒラコネジ	2
73		SM-6052010-SC	SCREW M5X0.8 L=20	ヒラコネジ M5X0.8 L=20	2
74		400-34479	HEAD_ROCK_PLATE	ヘッド ロツクプレート	1
75		B9121-012-000	OIL CAN	アブラバケツ	1
76		400-23180	FIXED_PIN	フィックスピン	1
77		400-28245	THREAD TAKE_UP_LEVER_COVER	テンビツカ	1
78		SM-6060800-SP	SCREW M6 L=8	ヒラコネジ M6 L=8	1
79		SM-8050412-TP	SCREW M5 L=4	トメネジ M5 L=4	2
80		CM-5003000-01	DIRECTION LABEL	ホウコウラベル	1
81		CM-3012000-01	SAFETY LABEL_S	トウア チュウイ アンゼン ラベル (ジョ)	1
82		CM-3002000-02	CAUTION LABEL(25)	エビツカ チュウイ ラベル(25)	1
83		CM-3002000-01	ATTENTION SEAL	エビツカ チュウイ ラベル(16)	1
84		WP-0430800-SD	WASHER M4	ヒラサ カネ ミカ タマル M4	4
85		TA-1050504-RO	RUBBER PLUG	トメセン	1

2. MAIN SHAFT & THREAD TAKE-UP LEVER COMPONENTS

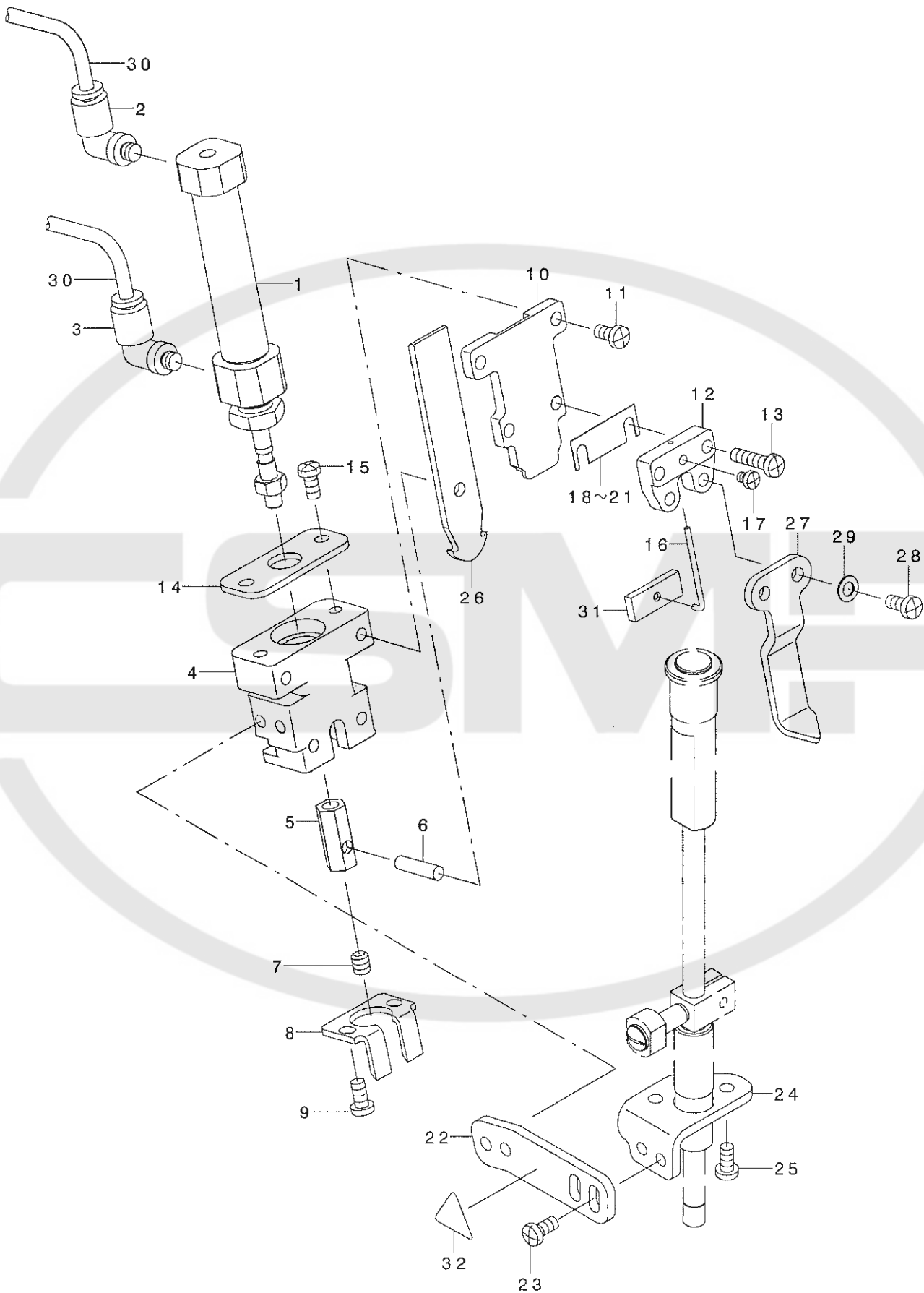
上軸・天秤関係



REF. NO	NOTE	PART NO.	DESCRIPTION	ヒソメイ	Qty
1		400-24436	MAINSHAFT	メインシャフト	1
2		TA-0750404-R0	PLUG D=7.5 L=3.5	トメセン D=7.5 L=3.5	1
3		400-29048	ASSY_MAINSHAFT_BEARING_2	ウワツクナカハアリソククミ	1
4		SM-8060612-TP	SCREW M6 L=6	トメネツク M6 L=6	(4)
5		400-28652	TIMING BELT	タイミンクハルト	1
6		400-32987	HAND WHEEL	ハズミクルマ	1
7		SM-8061550-TP	SCREW M6 L=15	トメネツク M6 L=15	2
8		400-31864	ASSY_COUNTER_WEIGHT	ツリアイスイクミ	1
9		400-04171	COUNTER_WEIGHT_SCREW	カウンタウエイトスクリュウ	(1)
10		SM-8081652-TP	SCREW M8 L=16	トメネツク M8 L=16	(1)
11		SM-8060552-TP	SCREW M6 L=5	トメネツク	(1)
12		SM-8060612-TP	SCREW M6 L=6	トメネツク M6 L=6	(1)
13		400-29049	ASSY_MAINSHAFT_BEARING_3	ウワツクウシロハアリソククミ	1
14		SM-8060812-TP	SCREW M6 L=8	トメネツク M6 L=8	(2)
15		400-29047	ASSY MAINSHAFT BEARING	ウワツクマエハアリソククミ	1
16		400-10417	BEARING_BUSH_SCREW	ウワツクハアリソクフツシユネツク	(2)
17		400-29964	NEEDLE_BAR_CRANK_PIN	ハリホウウクランクピン	1
18		TA-0490601-R0	PLUG D=4.9X5.5 L=6	トメセン D=4.9X5.5 L=6	1
19		TA-0500301-R0	PLUG 5X5.8 L=3	トメセン 5X5.8 L=3	1
20		CQ-3030000-00	OIL WICK	ユジン	0.02
21		400-41107	TAKE_UP_LEVER_E	デンビソレ	1
22		CQ-2020000-00	OIL WICK	ユジン	0.04
23		228-10907	RUBBER PLUG	デンビソコメセン	1
24		226-05307	THREAD TAKE-UP LEVER PIN	デンビソササエツク	1
25		CQ-2020000-00	OIL WICK	ユジン	0.15
26		SM-8060612-TP	SCREW M6 L=6	トメネツク M6 L=6	2
27		400-27951	TAKE_UP_LEVER_THRUST_PIN	デンビソスライトツク	1
28		CQ-2520000-00	OIL WICK	ユジン	0.02
29		TA-0370301-R0	PLUG D=3.7X4.4 L=3	トメセン D=3.7X4.4 L=3	1
30☆		400-33463	NEEDLE_BAR	ニートルハ	1
31		400-30037	NEEDLE_BAR_CRANK_ROD	ハリホウウクランクロット	1
32		400-23568	BUSHING	ヨウトウマエメタル	1
33		400-23569	BUSHING	ヨウトウウツロメタル	1
34		CS-1701181-TP	THRUST COLLAR D=17 W=11	スラストウケ D=17 W=11	1
35		SM-8060612-TP	SCREW M6 L=6	トメネツク M6 L=6	2
36		400-26395	NEEDLE_BAR_ROCKING_BASE_ASM	ハリホウヨウトウウタイクミ	1
37	01	B1438-512-B00	WASHER 17.1X28X1.5	ヨートソクメタルサカネ T=1.5	1
38	01	226-06206	SPACER Y	ハリオチスハソサY	1
39	01	226-06305	SPACER Z	ハリオチスハソサZ	1
40	01	226-07600	SPACER A	ハリオチスハソサA	1
41	01	226-07709	SPACER B	ハリオチスハソサB	1
42	01	226-07808	SPACER D	ハリオチスハソサD	1
43	01	226-07907	SPACER E	ハリオチスハソサE	1
44	01	226-06404	SPACER F	ハリオチスハソサF	1
45		400-31862	ASSY_NEEDLE_BAR_CONNECTION	ハリホウウタキタミ	1
46		SM-4041055-SP	SCREW	ナハネツク M4 L=10	1
47	01	232-04506	ROCKING ROD SQUARE BLOCK A	ハリホウウクランクロットカクコA	1
48	01	232-04605	ROCKING ROD SQUARE BLOCK B	ハリホウウクランクロットカクコB	1
49	01	232-04704	ROCKING ROD SQUARE BLOCK C	ハリホウウクランクロットカクコC	1
50		SM-6850400-SP	SCREW M2.5 L=4	ヒラコネツク M2.5 L=4	2
51		MDP-170B1600	NEEDLE DPX17 #16	ハリDPX17 #16	2
52		400-33451	NEEDLE_BAR_CLAMP_10	ニートルハクランク10	1
		NOTE (注記)	01...SELECTIVE PARTS	選択部品	

3. NEEDLE THREAD TRIMMER COMPONENTS

上糸切り関係



REF. NO	NOTE	PART NO.	DESCRIPTION	品名	Qty
1☆		PA-1604005-B0	ARI CYLINDER	エアシリンダ	1
2	*	PJ-3040405-04	ELBOW UNION	エルボ ユニオン	1
3		PJ-3040405-06	ELBOW UNION	エルボ ユニオン	1
4		400-23016	UPPER_KNIFE_BASE	アツハ -ナイフハ-ース	1
5		400-33537	UPPER_KNIFE_JOINT	アツハ -ナイフツィ ヨイント	1
6		B1505-804-000	HINGE SHAFT	オサエウテ ヒンツィ シク	1
7		SM-8050612-TP	SCREW M5X6	トメネツィ M5X0.8 L=6	1
8		164-09906	NEEDLE THREAD COUNTER KNIFE	ウライトキリコテイメス	1
9		SM-4040855-SP	SCREW	ナハ ネツィ	2
10		400-23019	UPPER_KNIFE_GUIDE	アツハ -ナイフガ イト	1
11		SM-4040855-SP	SCREW	ナハ ネツィ	2
12		400-23017	UPPER_KNIFE_CLAMP_BASE	アツハ -ナイフクランフ ハ-ース	1
13		SM-4041655-SP	SCREW M4 L=16	ナハ ネツィ	2
14		400-23018	UPPER_KNIFE_PLATE	アツハ -ナイフ プレート	1
15		SM-4040855-SP	SCREW	ナハ ネツィ	2
16☆		400-33816	CLAMP_SPRING	クランフ スフ リンク	1
17		SM-4030455-SP	SCREW	ナハ コネツィ M3 L=4	1
18	01	164-10607	SPACER 0.2	ウライトキリメススハ -サ-0.2	1
19	01	164-10706	SPACER 0.4	ウライトキリメススハ -サ-0.4	1
20	01	164-10805	SPACER 0.6	ウライトキリメススハ -サ-0.6	1
21	01	164-10904	SPACER 0.8	ウライトキリメススハ -サ-0.8	1
22		400-26152	UPPER_THREAD_TRIMMER_PLATE	アツハ -スレット トリマ-フ プレート	1
23		SM-4040855-SP	SCREW	ナハ ネツィ	4
24		400-26153	UPPER_THREAD_TRIMMER_BASE	アツハ -スレット トリマ-ハ-ース	1
25		SM-4040855-SP	SCREW	ナハ ネツィ	2
26		400-23020	UPPER_KNIFE_10_12	アツハ -ナイフ_10_12	1
27		400-26151	CLOTH_SPREADER	クロスフ レッタ -	1
28		SM-4040855-SP	SCREW	ナハ ネツィ	2
29		WP-0450000-SD	WASHER 4.5X8X0.5	ヒラサ ガネ 4.5X8X0.5	2
30		BT-0400251-EB	URETHANE HOSE, BLACK	ウレタンホ-ス クロ	2
31		400-33815	CLAMP_PLATE	クランフ プレート	1
32		CM-3002000-01	ATTENTION SEAL	ユビ ケガ チュウイシ-ル(16)	1

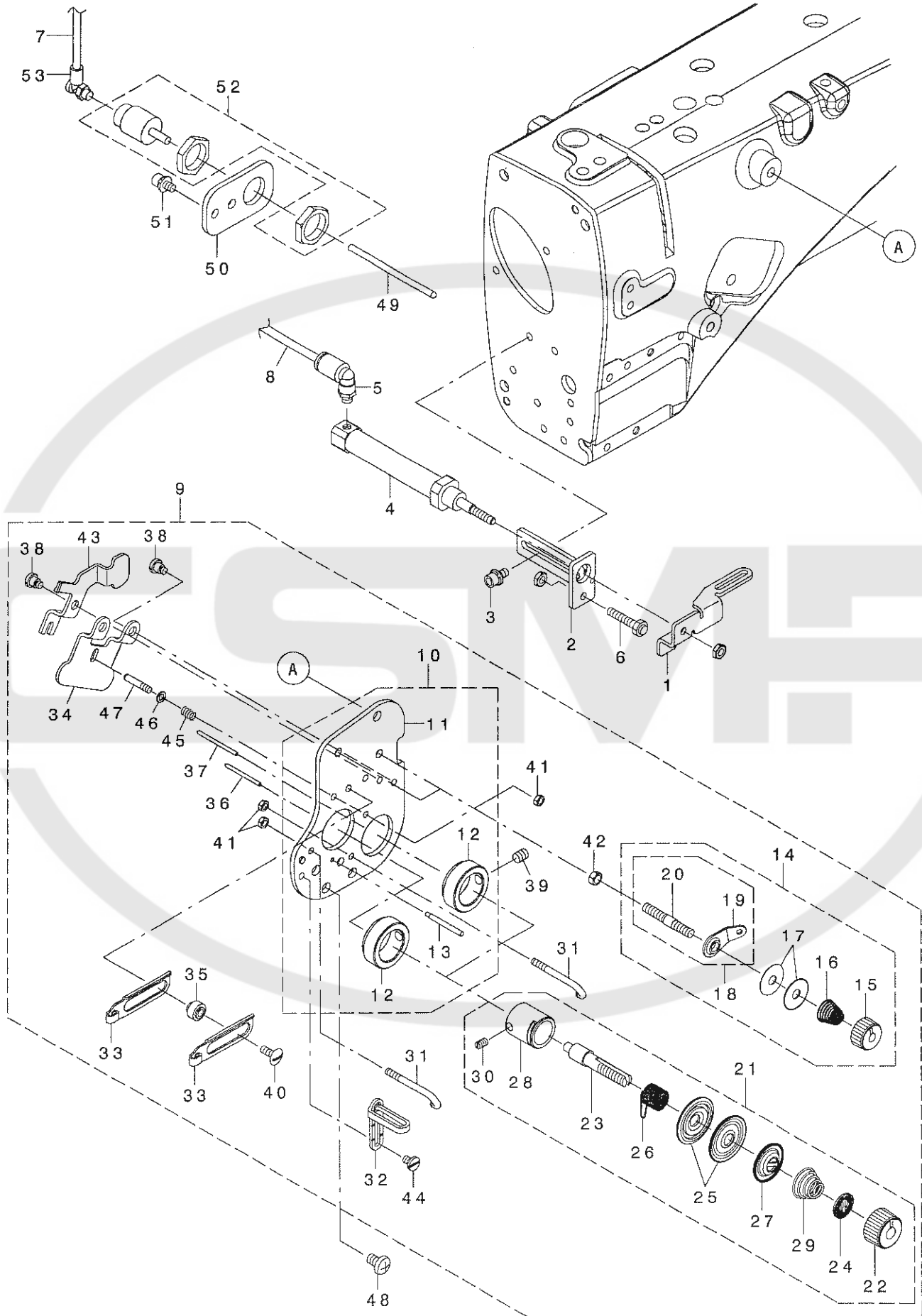
NOTE (注記)

01....SELECTIVE PARTS

選択部品

4. THREAD TENSION & WIPER COMPONENTS

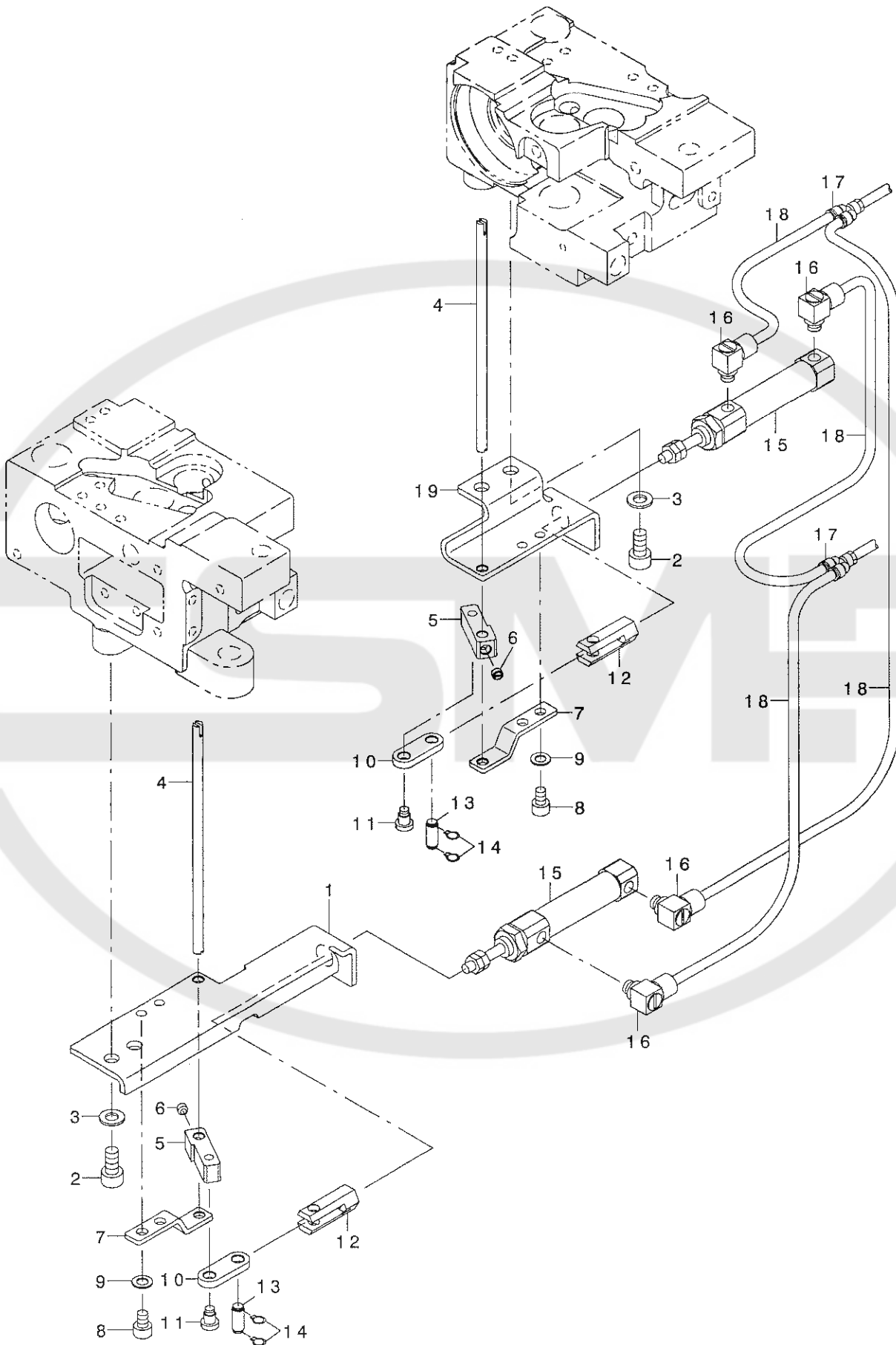
糸調子・ワイパー関係



REF. NO	NOTE	PART NO.	DESCRIPTION	ヒソメイ	Qty
1☆		400-25634	WIPER	ワイパ-	1
2		400-25635	WIPER_CYLINDER_BASE	ワイパ シリンダ ベース	1
3		SL-6040892-TN	BOLT	サカ ネツキロツカクアナホ ルト	2
4		PA-1002506-A0	CYLINDER	シリンダ-	1
5		PJ-3040405-06	ELBOW UNION	エルボ ユニオン	1
6☆		400-44963	STOPPER_BOLT	ストッパ-ホ ルト	1
7		BT-0400251-EB	URETHANE HOSE, BLACK	ウレタンホース クロ	3
8		BT-0400251-EB	COMP_THREAD_TENSION_28G	ウレタンホース クロ	3
9		400-32708	ASSY_TENSION_BASE_PLATE	イトチヨウシタクミ	1
10		400-28250	TENSION_BASE_PLATE	イトチヨウシタ	(1)
11		400-28251	THREAD_TENSION_BASE	イトチヨウシタ イ	(1)
12		400-15697	THREAD_GUIDE_PIN	イトアンナイピン	(2)
13		400-22463	ASSY_THREAD_TENSION_A	イトマキイトチヨウシタクミ	(1)
14		400-22427	THREAD_TENSION_NUT	タ イチイトチヨウシナツト	(2)
15		229-45703	THREAD_TENSION_SPRING	タ イチイトチヨウシハ ネ	(1)
16		229-45505	BOBBIN WINDER TENSION DISC	イトチヨウシ サラ	(1)
17		B3214-047-000	BOBBIN WINDER TENSION DISC	イトチヨウシ サラ	(1)
18		225-29473	BOBBIN_THREAD_TENSION_ROD_ASM.	イトマキイトチヨウシホ ウ(ケツゴウ)	(1)
19		225-29408	BOBBIN_THREAD_GUIDE	イトマキイトアンナイ	(1)
20		225-29515	BOBBIN_THREAD_TENSION_ROD	イトマキイトチヨウシホ ウ	(1)
21		236-26062	THREAD_TENSION_ASM. ,H	イトチヨウシH(クミ)	(2)
22		236-26005	THREAD_TENSION_NUT	イトチヨウシナツト	(1)
23		229-21209	THREAD_TENSION_POST	イトチヨウシホ ウ	(1)
24		229-21407	ROTATION_STOPPER	イトチヨウシ サ ラカイテント メ	(1)
25		229-21506	THREAD_TENSION_DISK	イトチヨウシ サ ラ	(2)
26		229-21605	THREAD TAKE-UP SPRING	イトトリハ ネ	(1)
27		229-21803	DISK STOPPER	イトチヨウシ サ ラオサエ	(1)
28		229-45307	THREAD_TENSION_POST_BASE	イトチヨウシホ ウタ イ	(1)
29		229-62005	THREAD_TENSION_SPRING	イトチヨウシハ ネ	(1)
30		SS-8090670-SP	SCREW 9/64-40 L= 5.5	トメネジ 9/64-40 L=5.5	(1)
31		B1118-512-000	THREAD TAKE-UP GUIDE LEVER (A)	デンビソ イトアンナイ A	(2)
32		228-11301	THREAD GUIDE(UPPER), RIGHT	イトアンナイ(ウエ)ミキ	(1)
33		232-03201	TAKE-UP THREAD GUIDE	デンビソ イトアンナイ	(2)
34		400-34660	DISK_RELEASE_PLATE	サラユルメイタ	(1)
35		232-03300	THREAD GUIDE COLLAR	イトアンナイカラ-	(2)
36		B3118-552-A00	TENSION RELEASE PIN A	イトユルメ ピン A	(1)
37		B3118-552-F00	TENSION RELEASING PIN	イトユルメ ピン F	(1)
38		SD-0470316-TP	SHOULDER SCREW D=4.7 H=3.1	タソネジ D=4.7 H=3.1	(3)
39		SM-8050612-TP	SCREW M5X6	トメネジ M5X0.8 L=6	(2)
40		SS-5091020-SP	SCREW 9/64-40 L= 9.5	トラスネジ 9/64-40 L=9.5	(2)
41		NS-6080210-SP	NUT 1/8-44	ロツカクナツト 1/8-44	(3)
42		NS-6110310-SP	NUT 11/64-40	ロツカクナツト 11/64-40	(2)
43		400-34840	RELEASE_LEVER	サラユルメイタ	(1)
44		SS-6090520-SP	SCREW 9/64-40 L= 5.0	ヒラネジ 9/64-40 L=5	(1)
45		400-09222	PRESSER PLATE ADJUSTING SPRING	オシイタチヨウセツハ ネ	(1)
46		WP-0350516-SD	WASHER 3.5X6X0.5	ヒラサカネ 3.5X6X0.5	(1)
47		400-15699	SPRING_GUIDE	スプリング カイト	(1)
48		SM-4050855-SP	SCREW	ナハネジ M5 L=8	2
49		400-34974	TENSION_RELEASE_SHAFT	サラウカシオシホ ウ	1
50		400-25636	THREAD_TENSION_CYLINDER_BRACKE	サラウカシシリンダ トリツケイタ	1
51		SL-6040892-TN	BOLT	サカ ネツキロツカクアナホ ルト	2
52☆		PA-1000512-A0	AIR CYLINDER	エアシリンダ	1
53		PJ-3040405-06	ELBOW UNION	エルボ ユニオン	1

5. LOWER THREAD COMPONENTS

下糸切り関係

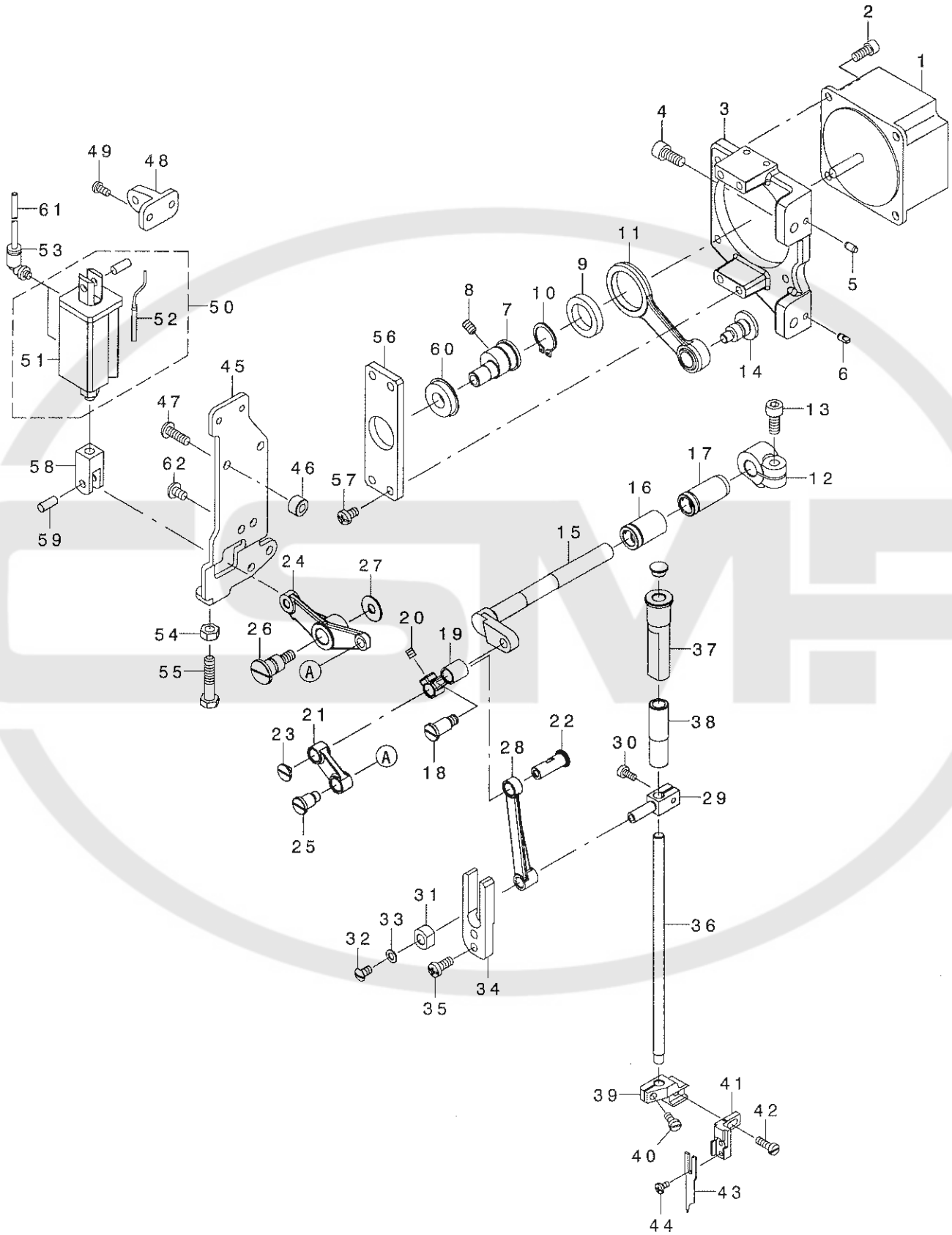


REF. NO	NOTE	PART NO.	DESCRIPTION	ヒソメイ	Qty
1		400-25624	LOWER_KNIFE_BASE_L	シタイトキリト* タ* イヒタ* リ	1
2		SM-6051002-TP	SCREW M5X0.8 L=10	ロツカクアナホ* ルト M5X0.8 L=10	4
3		WP-0531000-SD	WASHER M5	ヒラサ* ガ* ネ コガ* タマル M5	4
4☆		400-25646	LOWER_KNIFE	シタイトキリメス	2
5		400-25622	KNIFE_LINK_ARM	メスリンクウデ*	2
6		SM-8040360-TP	SCREW	トメネシ* M4 L=3	2
7		400-25623	KNIFE_PRESSER_BASE	メスササエト* タ* イ	2
8		SM-6040602-TP	SCREW M4 L=6	ロツカクアナホ* ルト M4X0.7 L=6	2
9		WP-0450000-SD	WASHER 4.5X8X0.5	ヒラサ* ガ* ネ 4.5X8X0.5	2
10		400-33420	LOWER_KNIFE_LINK	シタイトキリリンク	2
11		SD-0450401-SP	HINGE SCREW D= 4.5 H= 4	タ* ソネシ* D=4.5 H=4	2
12		400-25661	CYLINDER_JOINT	シタメスシリンダ* シ* ヨイント	2
13		B3034-450-000	LINK PIN	ウワオクリ リンクピ* ソ	2
14		B3035-450-000	SNAP RING	ウワオクリ リンクピ* ソ トメテ	4
15		PA-1001521-A0	AIR CYLINDER	エアシリンダ*	2
16		PJ-0460525-03	HOSE ELBOW	ホ-ス エルボ*	4
17		PJ-3080400-02	QUICK COUPLING	ワンタツチツキ* テ	2
18		BT-0400251-EB	URETHANE HOSE, BLACK	ウレタンホ-ス クロ	6
19		400-25625	LOWER_KNIFE_BASE_R	シタイトキリト* タ* イミキ*	1



6. CENTER KNIFE COMPONENTS

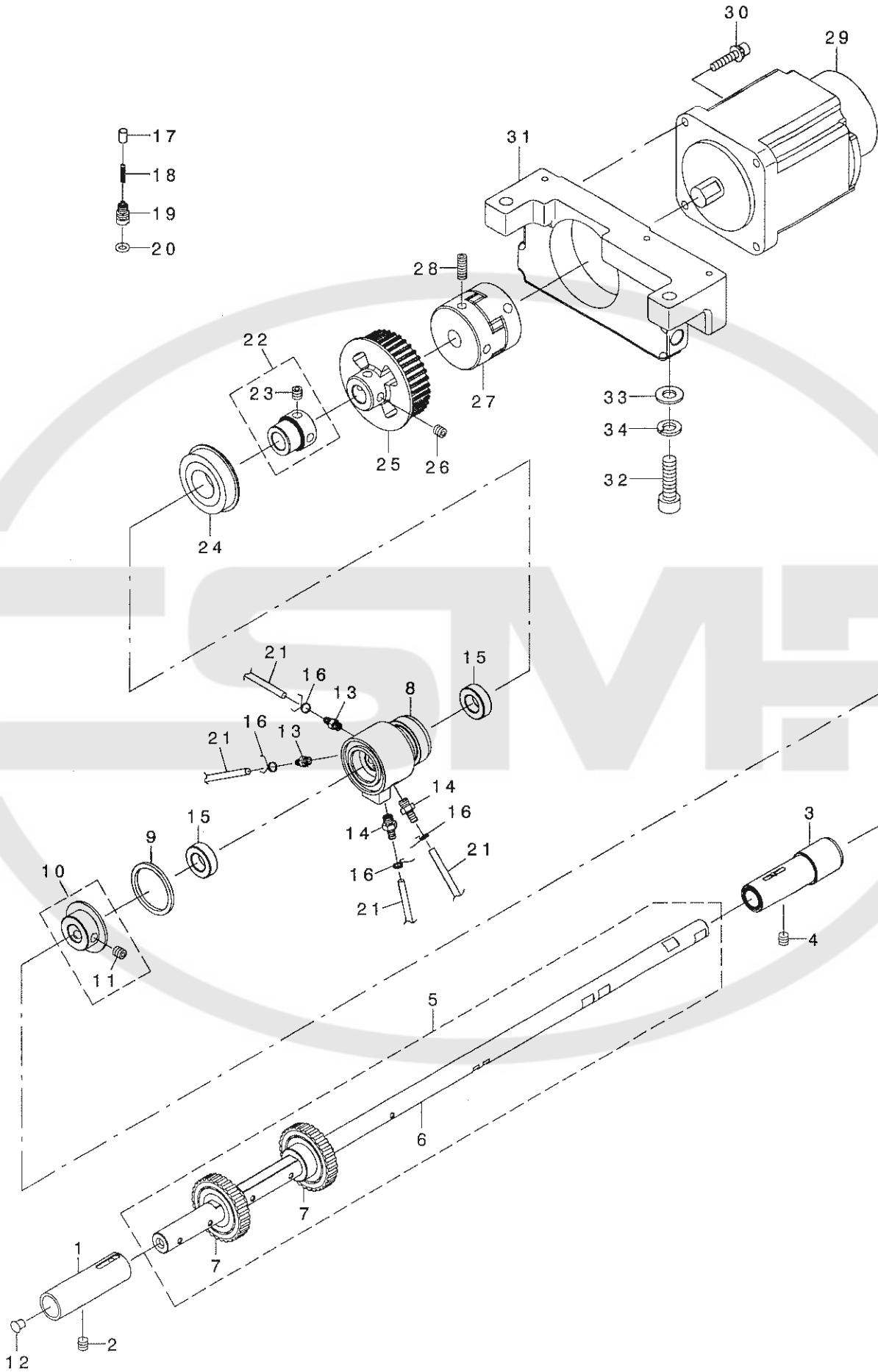
センターメス関係



REF. NO	NOTE	PART NO.	DESCRIPTION	品名	Qty
1☆		HM-0021300-00	MOTOR	モーター	1
2		SM-6051202-TP	SCREW M5X0.8 L=12	ロツカクアナホ' ねト M5X0.8 L=12	4
3		400-26167	MOTOR BASE	モーターベース	1
4		SM-6061402-TP	SCREW M6 L=14	ロツカクアナホ' M6 L=14	2
5		133-02500	DOWEL PIN 2	ダ' ウェルピン2	1
6		133-01908	DOWEL PIN	ダ' ウェルピン	1
7		400-23015	KNIFE MOTOR CAM	ナイフモーターカム	1
8		SM-8050512-TP	SCREW	トメネジ' M5 L=5	1
9☆		SB-1170008-00	BEARING	コロカ' リジ' クウケ	1
10		RC-1700001-KP	RETAINING RING	Cカ' タメワ	1
11		400-23012	ASSY CENTER KNIFE DRIVING ROD	アツキセンターナイフ' ライビ' ング' ロット'	1
12		400-26131	KNIFE MOVING ARM	ナイフムービング' アー' A	1
13		SM-6061402-TP	SCREW M6 L=14	ロツカクアナホ' M6 L=14	1
14		400-26113	HINGE SCREW A	ヒンジ' スクリューA	1
15		400-26132	KNIFE MOVING SHAFT	ナイフムービング' シャフト	1
16		400-26133	KNIFE MOVING SHAFT BUSHING A	ナイフムービング' シャフト' ヅシンク' A	1
17		400-26134	KNIFE MOVING SHAFT BUSHING B	ナイフムービング' シャフト' ヅシンク' B	1
18		400-26114	HINGE SCREW B	ヒンジ' スクリューB	1
19		400-26126	KNIFE LINK A	ナイフリンクA	1
20		SM-8050612-TP	SCREW M5X6	トメネジ' M5X0.8 L=6	1
21		400-26127	KNIFE LINK B	ナイフリンクB	1
22		400-26130	KNIFE LINK PIN	ナイフリンクピン	1
23		SM-6040460-TP	SCREW	ヒラネジ' M4 L=4.2	1
24		400-26129	KNIFE LINK D	ナイフリンクD	1
25		400-26115	HINGE SCREW C	ヒンジ' スクリューC	1
26		400-26116	HINGE SCREW D	ヒンジ' スクリューD	1
27		400-42089	THRUST WASHER	スラストワッシャー	1
28		400-26128	KNIFE LINK C	ナイフリンクC	1
29		164-15515	KNIFE BAR CLAMP	メスホ' ウダ' キ	1
30		SS-6090910-TP	SCREW 9/64-40 L=9	ヒラネジ' 9/64-40 L=9	1
31		400-26136	SLIDE BLOCK	スライド' ブ' ロック	1
32		SS-5110810-SP	SCREW 11/64-40 L=8	トラスネジ' 11/64-40 L=8	1
33		WP-0480856-SP	WASHER 4.8X8.4X0.8	ヒラサ' カ' ネ 4.8X8.4X0.8	1
34		400-26137	SLIDE BLOCK GUIDE	スライド' ブ' ロック' ガ' イド'	1
35		SM-4051255-SP	SCREW, M5 L=12.	ナハ' ネジ' M5 L=12	2
36☆		400-26118	KNIFE BAR	ナイフバー	1
37		400-26120	KNIFE BAR BUSHING B	ナイフバー' -ブ' ヅシンク' B	1
38		400-26119	KNIFE BAR BUSHING A	ナイフバー' -ブ' ヅシンク' A	1
39		400-26121	KNIFE BASE A	ナイフベースA	1
40		SM-6041000-SP	SCREW M4 L=10	ヒラネジ' M4 L=10	1
41		400-26122	KNIFE BASE B	ナイフベースB	1
42		SM-6041200-SP	SCREW M4 L=12	ヒラネジ' M4 L=12	1
43☆		400-26155	KNIFE RIGHT A	ナイフライトA	1
44		SM-5030655-SN	SCREW M3X0.5 L=6	ハ' イント' ネジ'	2
45		400-26109	CYLINDER PLATE	シリンド' ア' プ' レート	1
46		400-31059	CYLINDER PLATE SPACER	シリンド' ア' プ' レート' スパ' -サ	2
47		SM-4051655-SP	SCREW M5 L=16	ナハ' ネジ' M5 L=16	1
48		400-26111	CYLINDER_BLOCK	シリンド' ア' ブ' ロック	1
49		SM-4040855-SP	SCREW	ナハ' ネジ'	2
50☆		400-33538	CENTER KNIFE CYLINDER	センターナイフ' シリンド'	1
51☆		PA-1602012-A0	AIR CYLINDER	エア' シリンド'	(1)
52☆		400-44626	AIRCYLINDER SENSOR CN79A	エア' シリンド' -センサ' -CN79A	(1)
53		PJ-3040405-04	ELBOW UNION	エルボ' ユニオン	2
54		NM-6060001-SC	NUT M6	ロツカクナツト M6 1ツユ	1
55		SM-6063002-TP	SCREW M6 L=30	ハンソウタイ' シ' クウケ' トメネジ'	1
56		400-33464	BEARING_PLATE	ハ' ア' リンク' ア' プ' レート	1
57		SM-4050855-SP	SCREW	ナハ' ネジ' M5 L=8	4
58		PA-9000110-00	KNUCKLE JOINT FOR CYLINDER	シリンド' ヨウ' 2キマ' ナツクル' シ' ヨイント	1
59		PX-5000280-A0	PIN	ナツクル' カ' タ' ピン	1
60		SB-1100012-00	BEARING	コロカ' リジ' クウケ	1
61		BT-0400251-EB	URETHANE HOSE, BLACK	ウレタンホ' ス' クロ	2
62		SM-4050855-SP	SCREW	ナハ' ネジ' M5 L=8	5

7. LOWER SHAFT COMPONENTS

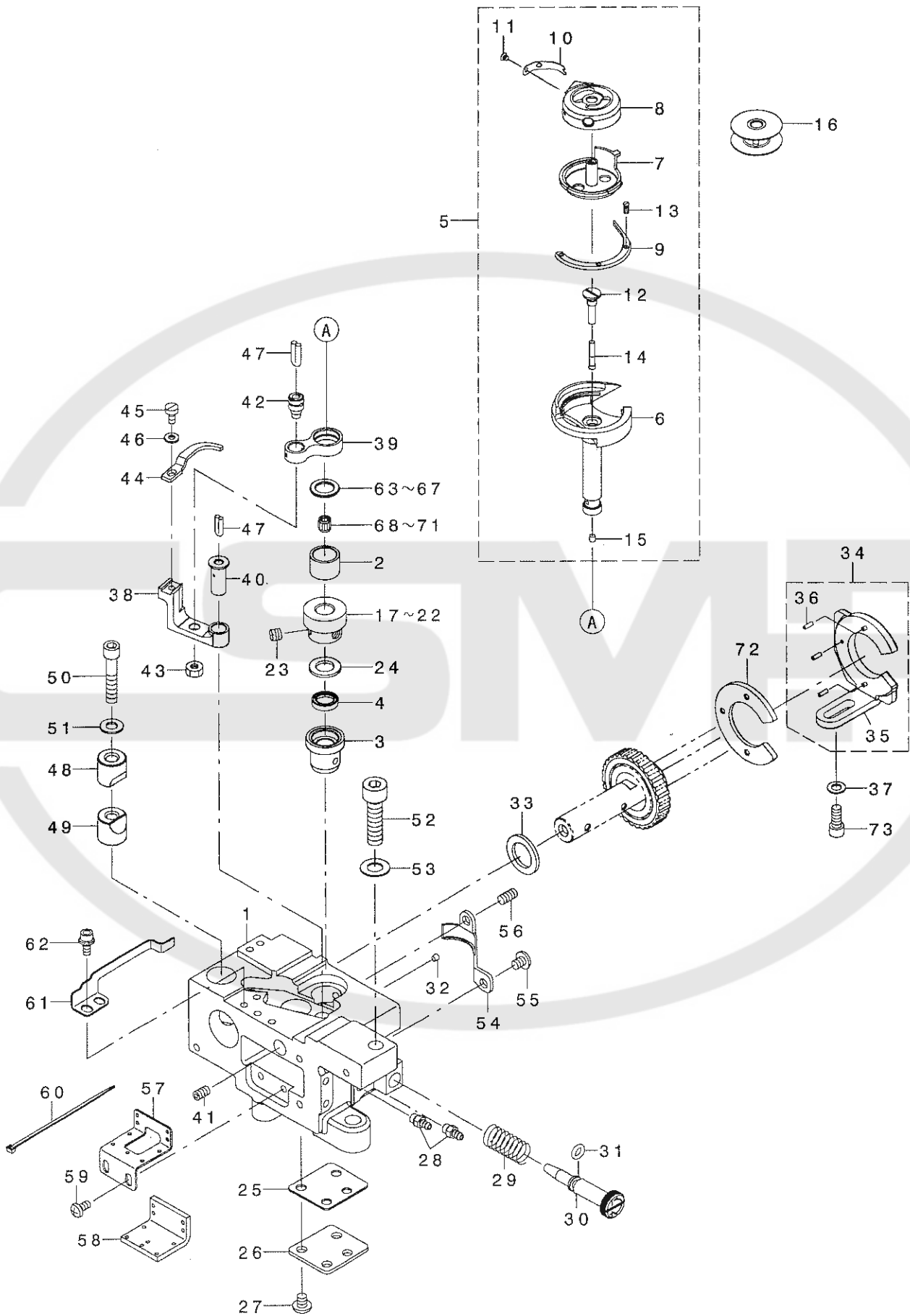
下軸関係



REF. NO	NOTE	PART NO.	DESCRIPTION	品名	Qty
1		400-20547	LOWER_SHAFT_BUSH-F	シモシ' クマエメタル(A)	1
2		SM-8060612-TP	SCREW M6 L=6	トメネシ' M6 L=6	1
3		400-17576	ASSY-LOWER_SHAFT_BUSH-M	シモシ' クナカメタル(クミ)	1
4		SM-8060612-TP	SCREW M6 L=6	トメネシ' M6 L=6	1
5☆		400-44641	ASSY_LOWER_SHAFT	シモシ' ククミ	1
6		400-38858	LOWER_SHAFT_D	シモシ' クD	(1)
7		400-25340	LOWER_SHAFT_GEAR	シモシ' クキ' ヤ	(2)
8		400-11947	LOWER_PLUNGER_BUSH	シモシ' クフ' ランジ' ヤーメタル	1
9		400-13061	THRUST_WASHER	スラストサ' カ' ネ	1
10		400-31351	ASSY_LOWER_SHAFT_COLLAR	シモシ' クスラストカラークミ	1
11		SM-8060612-TP	SCREW M6 L=6	トメネシ' M6 L=6	(2)
12		TA-0550604-R0	RUBBER PLUG	トメセン	1
13		SQ-2050453-MZ	CONNECTING SCREW	ハ' イア' レンケツネシ'	2
14		SQ-2060451-MZ	CONNECTING SCREW	ハ' イア' レンケツネシ'	2
15		228-88507	OIL SEAL	オクリレハ' -シ' クオイルシール	2
16		236-29306	PIPE STOPPER A	ハ' イア' トメA	4
17		236-28803	PLUNGER	フ' ランジ' ヤー	2
18		236-28902	PLUNGER SPRING	フ' ランジ' ヤーハ' ネ	2
19		400-13509	PLUNGER SCREW	フ' ランジ' ヤートメネシ'	2
20		RO-0481901-00	RUBBER RING	Oリング	2
21		236-30007	TUBE	チューブ	1
22		400-33666	BEARING_SUPPORT_ASM	ハ' アリソク' サホ' -トクミ	1
23		SM-8060612-TP	SCREW M6 L=6	トメネシ' M6 L=6	(2)
24		SB-1200002-00	BEARING 20X42	ハ' アリソク' 20X42	1
25		400-28117	LOWER_SPROCKET	シタジ' クスフ' ロケット	1
26		SM-8060612-TP	SCREW M6 L=6	トメネシ' M6 L=6	2
27		400-25613	COUPLING	カップ' リンク'	1
28		SM-8061612-TP	SCREW M6X16	トメネシ' M6 L=16	4
29		400-28015	AC SERVO MOTOR	ACサーボ' モータ	1
30		SL-6052592-TN	BOLT	サ' カ' ネットキロツカクアナホ' ルト	4
31		400-33413	MOTOR_BASE	モータ' リツケダ' イ	1
32		SM-6083002-TN	SCREW M8 L=30	ロツカクアナホ' ルト M8 L=30	2
33		WP-0841601-SC	WASHER 8.4X17.4X1.6	ヒラサ' カ' ネ ミカ' キマル M8	2
34		WS-0820002-KN	SPRING WASHER M8	ハ' ネサ' カ' ネ M8	2

8. HOOK DRIVING SHAFT LEFT COMPONENTS

釜軸台左關係



REF. NO	NOTE	PART NO.	DESCRIPTION	ヒョウメイ	Qty
1		400-25605	LAGE_HOOK_SHAFT_BASE_L	カマシ'クダ'イヒタ'リ	1
2		400-25660	HOOK_UPPER_BUSH	カマシ'クウエメタル	1
3		400-25616	HOOK_LOWER_BUSH	カマシ'クダメタル	1
4		B1631-850-000	OIL SEAL	チヨ-セツタイ オイルシ-ル	1
5☆		400-39741	ASSY-LARGE_HOOK	オオカマ	1
6		400-18977	OUTER_HOOK(L)	ソトカマ(オオカマ)	(1)
7		400-34303	CAP_INNERHOOK	キャツプ'ナカガ'マ(オオカ'マ)	(1)
8☆		400-33433	ASSY_BOBBIN_CASE	ホ'ビ'ンケ-スクミ	(1)
9		400-18978	HOOK_GIB	ナカカマオサエ(オオカマ)	(1)
10		228-13703	NEEDLE_POSITIONER	ハリウケ(オオカ'マ)	(1)
11		228-14008	SCREW	ハリウケトメネジ'	(2)
12		400-12085	OIL_PLUG	オイル'プラグ'	(1)
13		101-12803	SCREW	オサエトメネジ'	(3)
14		110-15906	OIL_WICK	シモシ'クマエトメネジ' ユシソ	(1)
15		TA-0290301-MO	PLUG	トメシ D=2.9X3.2 L=3	(1)
16☆		400-33412	ASSY_BOBBIN	ホ'ビ'ンケミ	1
17	01	400-28560	HOOK_SHAFT_GEAR-A	カマシ'クネシ'ハク'ルマA	1
18	01	400-28561	HOOK_SHAFT_GEAR-B	カマシ'クネシ'ハク'ルマB	1
19	01	400-28562	HOOK_SHAFT_GEAR-C	カマシ'クネシ'ハク'ルマC	1
20	01	400-28563	HOOK_SHAFT_GEAR-D	カマシ'クネシ'ハク'ルマD	1
21	01	400-40549	HOOK_SHAFT_GEAR-E	カマシ'クネシ'ハク'ルマE	1
22	01	400-40550	HOOK_SHAFT_GEAR-F	カマシ'クネシ'ハク'ルマF	1
23		SM-8060550-TP	SCREW M6 L=4.5	トメネジ' M6 L=4.5	3
24		B1818-051-C00	THRUST_WASHER	ネシ'ハク'ルマ スラストイタ C	1
25		400-22589	BOTTOM_COVER	カマシ'クダ'イフタ	1
26		400-22590	BOTTOM_COVER_GASKET	カマシ'クダ'イハ'ッギン	1
27		SM-4050655-SP	SCREW M5 L=6	ナハ'コネシ' M5 L=6	4
28		SQ-2050453-MZ	CONNECTING_SCREW	ハ'イ'レンケツネジ'	2
29		400-16748	OIL_ADJUSTING_SCREW	カマユリヨウチヨウセツネジ'	1
30		400-29570	OIL_ADJUSTING_SPRING	ユリヨウチヨウセツハ'ネ	1
31		RO-0442401-00	RUBBER_RING	オリソク'	1
32		TA-0290301-MO	PLUG	トメシ D=2.9X3.2 L=3	6
33		400-11009	GEAR_SPACER-A	キ'ヤスハ'-サA	1
34		400-25354	ASSY-GEAR HOLDER-L	キ'ヤホルダ'-(L)クミ	1
35		400-25345	GEAR HOLDER-L	キ'ヤホルダ'-L	(1)
36		PS-0200062-KH	SPRING_PIN 2X6	スア'リンケ'ビ'ン 2X6	(3)
37		WP-0550800-SP	WASHER 5.5X10X0.8	ヒラサ'ガ'ネ 5.5X10X0.8	2
38☆		400-43311	OPENER_LEVER_CRANK_L	オーブ'ナレハ'-クランクヒダ'リ	1
39		228-13000	BOBBIN_CASE_OPENING_LEVER_LINK	ナカガ'マソナイリンク(オオカ'マ)	1
40		B1823-051-000	OPENING_LEVER_CRANK_PIN	ナカガ'マ'ソナイウチ'シ'ク	1
41		SM-8050812-TP	SCREW M5X8	トメネジ' M5X0.8 L=8	1
42		B1821-051-000	CRANK_SCREW_STUD	ナカガ'マ'ソナイ クランクビ'ソ	1
43		NS-6110420-SP	NUT 11/64-40	ロツカクナツト 11/64-40	1
44	*	400-52837	OPENING_LEVER	オーブ'ナ-	1
45		SM-67506A0-TP	SCREW M3.5 L=6	ヒラコネシ' M3.5 L=6	1
46		WP-0371016-SD	WASHER 3.7X8X1	ヒラサ'ガ'ネ 3.7X8X1	1
47		CQ-2520000-00	OIL_WICK	ユシソ	0.05
48		400-32310	SADDLE_INSTALLING_BLOCK	カマシ'クダ'イトメシタ	1
49		400-32309	SADDLE_INSTALLING_BLOCK	カマシ'クダ'イトメウエ	1
50		SS-6153012-TP	SCREW 15/64-28	ロツカクアナホ'ルト 15/64-28	1
51		WP-0621016-SD	WASHER 6.2X13X1	ヒラサ'ガ'ネ 6.2X13X1	1
52		SM-6083002-TP	SCREW M8 L=30	ロツカクアナホ'ルト	1
53		WP-0841600-SD	WASHER M8	ヒラサ'ガ'ネ コカ'タマル M8	1
54		400-18526	GEAR_COVER-L	キ'ヤカハ'-(ヒダ'リ)	1
55		SM-4050655-SP	SCREW M5 L=6	ナハ'コネシ' M5 L=6	1
56		SM-8051002-TP	SCREW M5 L=10	トメネジ'	1
57☆		400-25662	GEAR_COVER_B	カマシ'クキ'ヤカハ'-B	1
58☆		400-25663	GEAR_FELT	カマシ'クキ'ヤフェルト	1
59		SM-4040855-SP	SCREW	ナハ'ネジ'	2
60		EA-9500B01-00	CABLE_BAND	ソクセンハ'ソト'	10
61☆		400-25626	NIPPER_SPRING_L	ヌササエハ'ネヒダ'リ	1
62		SL-6041092-TN	SCREW	サ'ガ'ネツキロツカクアナホ'ルト	2
63	01	101-12506	THRUST_WASHER 1.6	カマシ'クウメタル スラストイタ 1.6	1
64	01	101-11201	THRUST_WASHER, F	カマシ'クウメタル スラストイタ 1.4	1
65	01	101-09809	THRUST_WASHER, B	カマシ'クウメタル スラストイタ B	1
66	01	101-12605	THRUST_WASHER 1.7	カマシ'クウメタル スラストイタ 1.7	1
67	01	101-12704	THRUST_WASHER 1.8	カマシ'クウメタル スラストイタ 1.8	1
68	01	SB-3095301-0A	NEEDLE_BEARING 9.525X9.52	ニ-ト'ルハ'アリソク' 9.525X9.52	1
69	01	SB-3095301-0B	NEEDLE_BEARING	ニ-ト'ルハ'アリソク' 9.525X9.52	1
70	01	SB-3095301-0C	NEEDLE_BEARING 9.525X9.52	ニ-ト'ルハ'アリソク' 9.525X9.52	1
71	01	SB-3095301-0D	BEARING	ニ-ト'ルハ'アリソク' 9.525X9.52	1
72		400-25353	GEAR_SPACER-B	キ'ヤスハ'-サB	1
73		SM-6051202-TP	SCREW M5X0.8 L=12	ロツカクアナホ'ルト M5X0.8 L=12	2

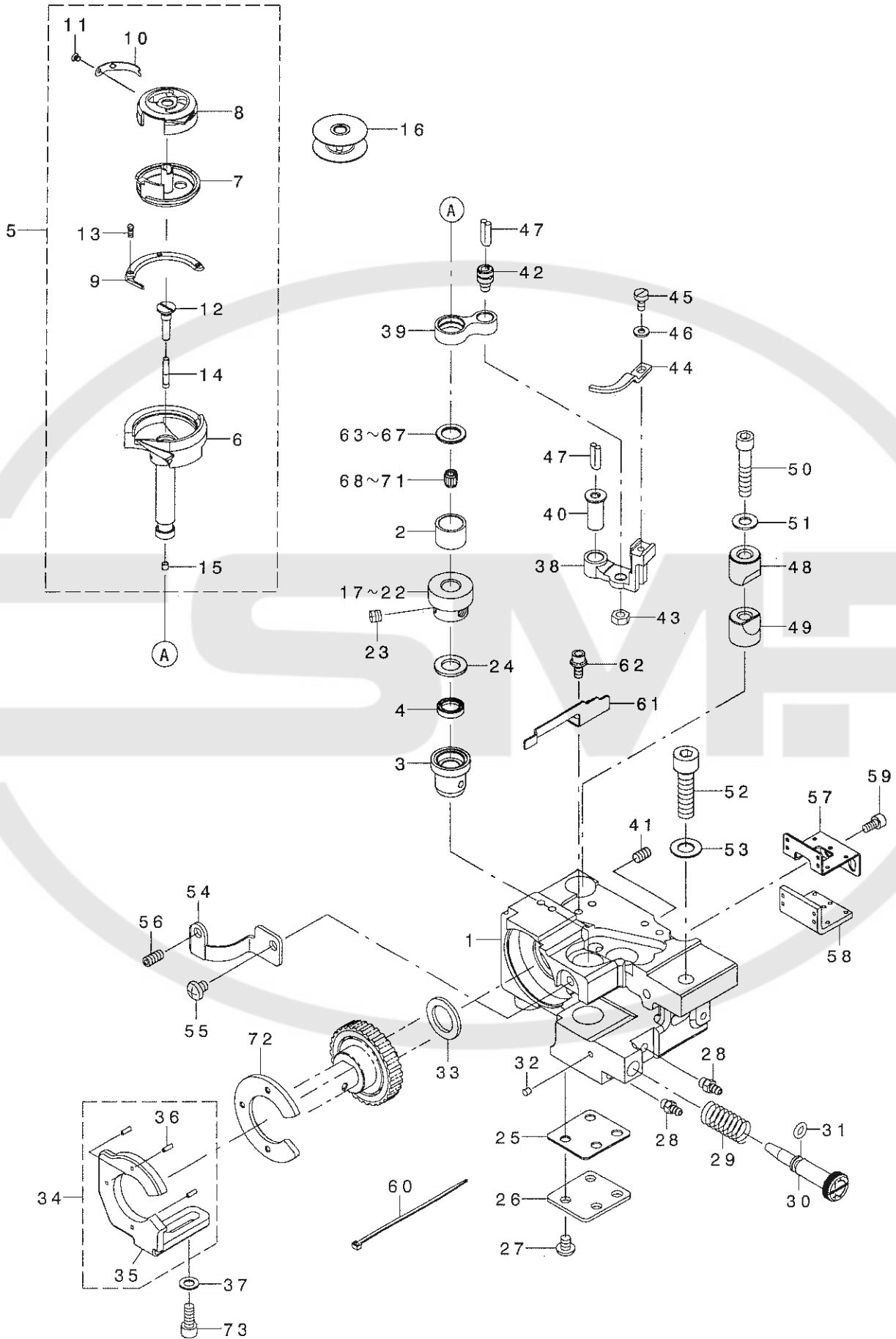
NOTE (注記)

01....SELECTIVE PARTS

選択部品

9. HOOK DRIVING SHAFT RIGHT COMPONENTS

釜軸台右關係



REF. NO	NOTE	PART NO.	DESCRIPTION	ヒョウイ	Qty
1		400-25606	LAGE_HOOK_SHAFT_BASE_R	カマシ'クタ'イミキ	1
2		400-25660	HOOK_UPPER_BUSH	カマシ'クウエメタル	1
3		400-25616	HOOK_LOWER_BUSH	カマシ'クワメタル	1
4		B1631-850-000	OIL SEAL	チヨ-セツタイ オイルシ-ル	1
5☆		400-39741	ASSY-LARGE HOOK	オオカマ	1
6		400-18977	OUTER_HOOK(L)	ソトカマ(オオカマ)	(1)
7		400-34303	CAP_INNERHOOK	キャップ'ナカカ'マ(オオカ'マ)	(1)
8☆		400-33433	ASSY_BOBBIN_CASE	ホ'ビ'ン'ク-スクミ	(1)
9		400-18978	HOOK_GIB	ナカカマオサエ(オオカマ)	(1)
10		228-13703	NEEDLE POSITIONER	ハリウケ (オオカ'マ)	(1)
11		228-14008	SCREW	ハリウケ'トメネジ'	(2)
12		400-12085	OIL PLUG	オイル'プラグ'	(1)
13		101-12803	SCREW	オサエ'トメネジ'	(3)
14		110-15906	OIL WICK	シモシ'クマエ'トメネジ' コシ	(1)
15		TA-0290301-M0	PLUG	トメセン D=2.9X3.2 L=3	(1)
16☆		400-33412	ASSY_BOBBIN	ホ'ビ'ン'クミ	1
17	01	400-28560	HOOK_SHAFT_GEAR-A	カマシ'クネジ'ハク'ルマA	1
18	01	400-28561	HOOK_SHAFT_GEAR-B	カマシ'クネジ'ハク'ルマB	1
19	01	400-28562	HOOK_SHAFT_GEAR-C	カマシ'クネジ'ハク'ルマC	1
20	01	400-28563	HOOK_SHAFT_GEAR-D	カマシ'クネジ'ハク'ルマD	1
21	01	400-40549	HOOK_SHAFT_GEAR-E	カマシ'クネジ'ハク'ルマE	1
22	01	400-40550	HOOK_SHAFT_GEAR-F	カマシ'クネジ'ハク'ルマF	1
23		SM-8060550-TP	SCREW M6 L=4.5	トメネジ' M6 L=4.5	3
24		B1818-051-C00	THRUST WASHER	ネジ'ハク'ルマ スラストイタ C	1
25		400-22589	BOTTOM COVER	カマシ'クタ'イフタ	1
26		400-22590	BOTTOM COVER_GASKET	カマシ'クタ'イフ'ツキン	1
27		SM-4050655-SP	SCREW M5 L=6	ナハ'コネジ' M5 L=6	4
28		SQ-2050453-MZ	CONNECTING SCREW	ハ'イフ'リンケツネジ'	2
29		400-16748	OIL ADJUSTING SCREW	カマユリヨウ'チヨウセツネジ'	1
30		400-29570	OIL ADJUSTING_SPRING	ユリヨウ'チヨウセツハ'ネ	1
31		RO-0442401-00	RUBBER RING	オリ'ンク'	1
32		TA-0290301-M0	PLUG	トメセン D=2.9X3.2 L=3	6
33		400-11009	GEAR SPACER-A	キ'ヤスハ' -サA	1
34		400-25355	ASSY-GEAR HOLDER-R	キ'ヤホルダ'-(R)クミ	1
35		400-25346	GEAR HOLDER-R	キ'ヤホルダ' -R	(1)
36		PS-0200062-KH	SPRING PIN 2X6	ス'プリ'ング'ピン' 2X6	(3)
37		WP-0550800-SP	WASHER 5.5X10X0.8	ヒラサ'ガ'ネ 5.5X10X0.8	2
38		400-41109	OPENING LEVER CRANK R	オ-プ'ニンク'レハ' -クランクR	1
39		228-13000	BOBBIN CASE OPENING LEVER LINK	ナカカ'マ'アンナイ'リンク'(オオカ'マ)	1
40		B1823-051-000	OPENING LEVER CRANK PIN	ナカカ'マ'アンナイ'ウチ'シ'ク	1
41		SM-8050812-TP	SCREW M5X8	トメネジ' M5X0.8 L=8	1
42		B1821-051-000	CRANK SCREW STUD	ナカカ'マ'アンナイ'クランク'ピン'	1
43		NS-6110420-SP	NUT 11/64-40	ロツカク'ア'ナ'ト 11/64-40	1
44	*	400-52837	OPENING LEVER	オ-プ'ナ-	1
45		SM-67506A0-TP	SCREW M3.5 L=6	ヒラコ'ネジ' M3.5 L=6	1
46		WP-0371016-SD	WASHER 3.7X8X1	ヒラサ'ガ'ネ 3.7X8X1	1
47		CQ-2520000-00	OIL WICK	エツシ	0.05
48		101-09908	SADDLE INSTALLING BLOCK, UPPER	カマシ'クタ'イトメ'ウエ	1
49		101-12407	SADDLE INSTALLING BLOCK, LOWER	カマシ'クタ'イトメ'シタ	1
50		SS-6153012-TP	SCREW 15/64-28	ロツカク'ア'ナ'ト 15/64-28	1
51		WP-0621016-SD	WASHER 6.2X13X1	ヒラサ'ガ'ネ 6.2X13X1	1
52		SM-6083002-TP	SCREW M8 L=30	ロツカク'ア'ナ'ト 8	1
53		WP-0841600-SD	WASHER M8	ヒラサ'ガ'ネ コガ'タマル M8	1
54		400-18527	GEAR COVER-R	キ'ヤカハ'-(ミキ')	1
55		SM-4050655-SP	SCREW M5 L=6	ナハ'コネジ' M5 L=6	1
56		SM-8051002-TP	SCREW M5 L=10	トメネジ'	1
57☆		400-25662	GEAR_COVER_B	カマシ'クキ'ヤカハ' -B	1
58☆		400-25663	GEAR FELT	カマシ'クキ'ヤフェ'ルト	1
59		SM-6040802-TP	SCREW M4X0.7 L=8	ロツカク'ア'ナ'ト 8	2
60		EA-9500B01-00	CABLE BAND	ソク'ケン'ハ'ント'	10
61☆		400-25627	NIPPER_SPRING_R	メス'サ'サ'エ'ハ'ネ'ミキ'	1
62		SL-6041092-TN	SCREW	サ'ガ'ネツ'ク'ロツカク'ア'ナ'ト'ルト	2
63	01	101-12506	THRUST WASHER 1.6	カマシ'クウメタル スラストイタ 1.6	1
64	01	101-11201	THRUST WASHER, F	カマシ'クウメタル スラストイタ 1.4	1
65	01	101-09809	THRUST WASHER, B	カマシ'クウメタル スラストイタ B	1
66	01	101-12605	THRUST WASHER 1.7	カマシ'クウメタル スラストイタ 1.7	1
67	01	101-12704	THRUST WASHER 1.8	カマシ'クウメタル スラストイタ 1.8	1
68	01	SB-3095301-0A	NEEDLE BEARING 9.525X9.52	ニ-ト'ルハ'アリ'ンク' 9.525X9.52	1
69	01	SB-3095301-0B	NEEDLE BEARING	ニ-ト'ルハ'アリ'ンク' 9.525X9.52	1
70	01	SB-3095301-0C	NEEDLE BEARING 9.525X9.52	ニ-ト'ルハ'アリ'ンク' 9.525X9.52	1
71	01	SB-3095301-0D	BEARING	ニ-ト'ルハ'アリ'ンク' 9.525X9.52	1
72		400-25353	GEAR SPACER-B	キ'ヤスハ' -サB	1
73		SM-6051202-TP	SCREW M5X0.8 L=12	ロツカク'ア'ナ'ト M5X0.8 L=12	2

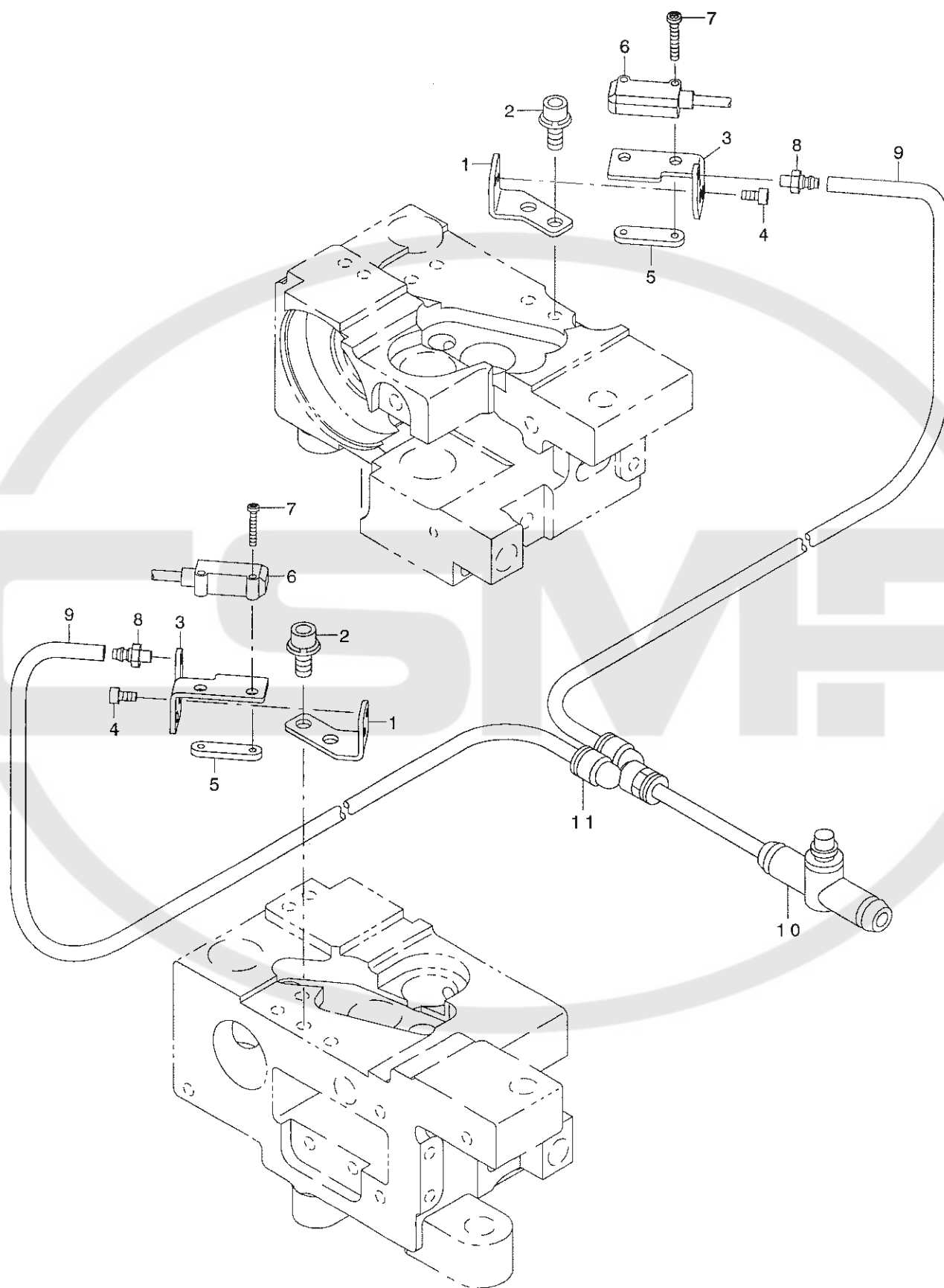
NOTE (注記)

01...SELECTIVE PARTS

選択部品

10. BOBBIN THREAD DETECTING COMPONENTS

下糸残量検知関係

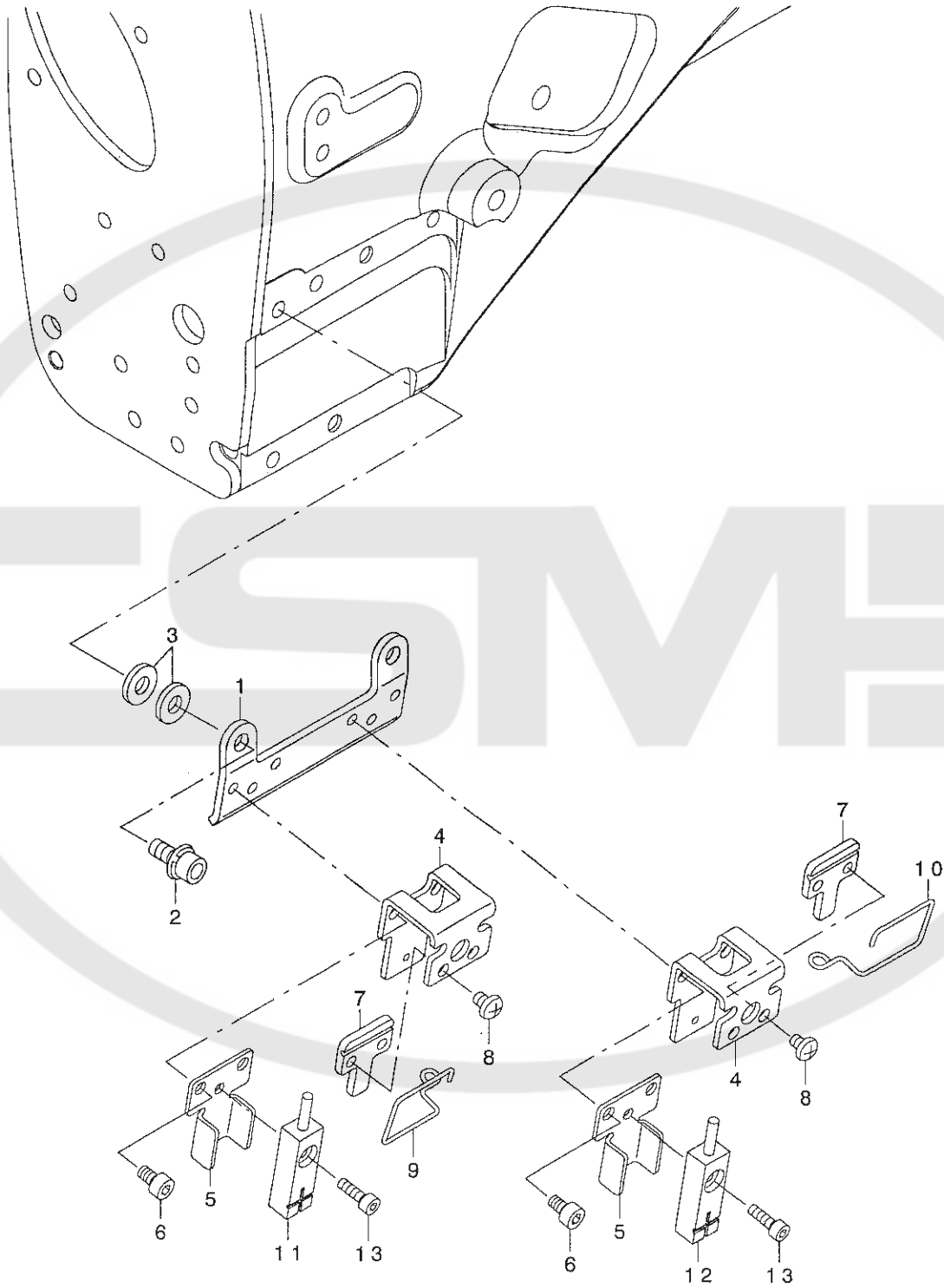


REF. NO	NOTE	PART NO.	DESCRIPTION	キ ャ ン	Qty
1		400-25657	FIBER_BRACKET	シタイトサ ^レ ンケントリツケイタA	2
2		SL-6041092-TN	SCREW	サ ^レ カ ^レ ネットキロツカクアナホ ^レ ルト	2
3		400-33505	FIBER_BRACKET_B	シタイトサ ^レ ンケントリツケイタB	2
4		SM-6850502-TN	SCREW M2.5 L=5	ロツカクアナホ ^レ ルト M2.5 L=5	2
5		400-33508	FIBER_BRACKET_C	シタイトサ ^レ ンケントリツケイタC	2
6☆		400-43995	BOBIN SENSOR ASSY	ホ ^レ ビ ^レ ンセンサークミ	1
7		SM-4021201-SC	SCREW M2 L=12	ナハ ^レ コネツ ^レ M2 L=12	4
8		PJ-0320390-01	CONNECTOR	ウレタンハ ^レ ーフ ^レ ツキ ^レ テ	2
9		BT-0400251-EB	URETHANE HOSE, BLACK	ウレタンホ-ス クロ	6
10		PC-0124060-00	SPEED CONTROLLER	スピ-ド ^レ コントローラ	1
11		PJ-3080400-02	QUICK COUPLING	ワシタツチツキ ^レ テ	1



11. THREAD DETECTING COMPONENTS

糸切れ検知関係

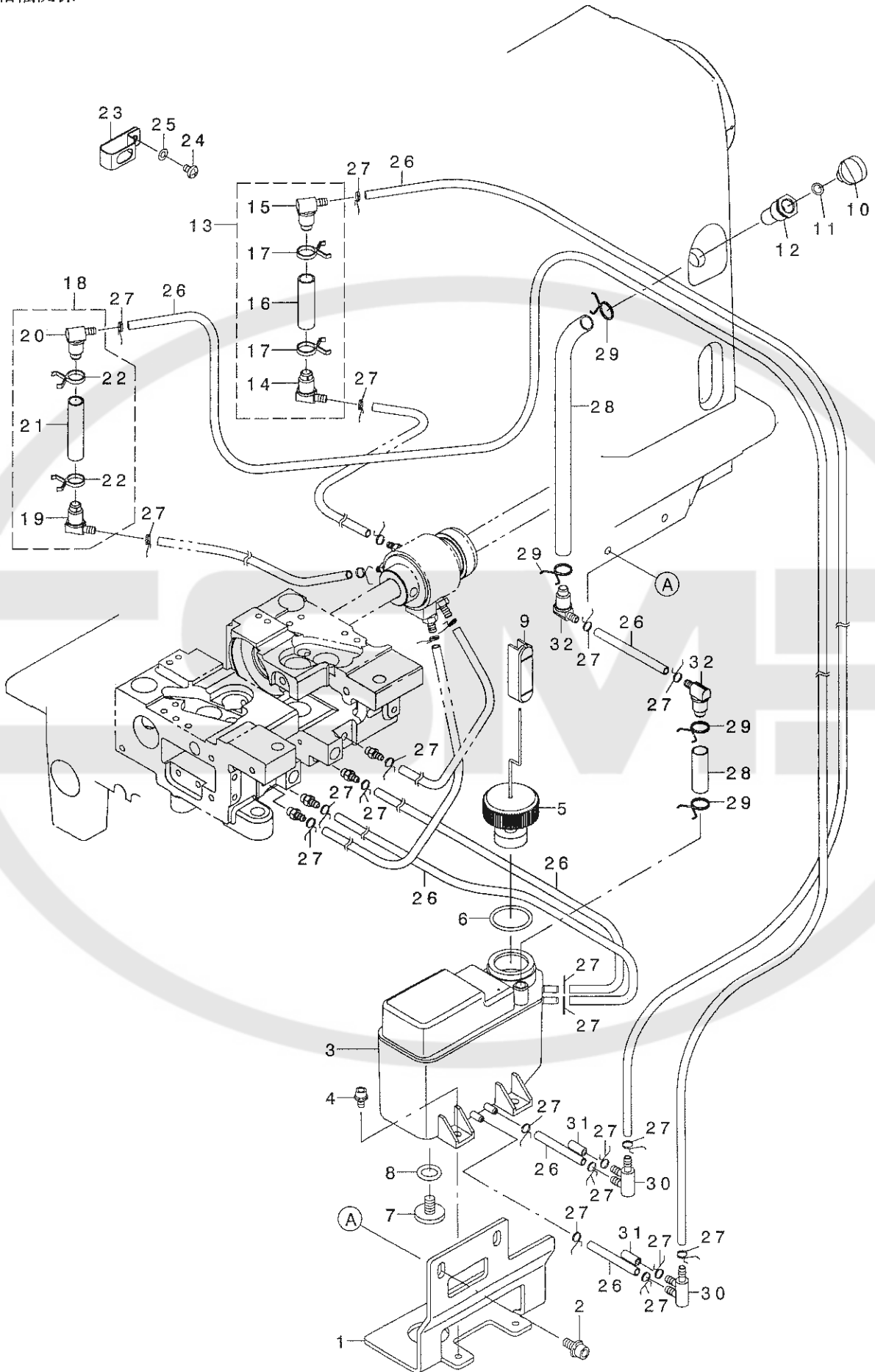


REF. NO	NOTE	PART NO.	DESCRIPTION	品名	Qty
1		400-25631	DETECTING_BASE	イトキレクンチト' タ' イ	1
2	*	SL-6041092-TN	SCREW	サ' カ' ネツキロツカクアナホ' ルト	2
3		400-43312	DETECTING_SPACER	イトキレクンチス' ア' -サ-	4
4		400-25632	SENSOR_BASE	センサト' タ' イ	2
5		400-25633	SENSOR_GARDE	センサガ' -ト'	2
6		SM-6030502-TP	BOLT M3X5	ロツカクアナホ' ルト	4
7		400-25628	DETECTING_BAR_GUIDE	イトキレクンチホ' ウカ' イト'	2
8		SM-4030455-SP	SCREW	ナ' コネツ' M3 L=4	4
9☆		400-25629	DETECTING_BAR_L	イトキレクンチホ' ウヒタ' リ	1
10☆		400-25630	DETECTING_BAR_R	イトキレクンチホ' ウミキ'	1
11☆		400-43997	THREAD CHECK SENSOR ASM(L)	イトキ' レクンチセンサ-クミL	1
12☆		400-43996	THREAD CHECK SENSOR ASM(R)	イトキ' レクンチセンサ-クミR	1
13		SM-6850802-TN	SCREW M2.5 L=8	ロツカクアナホ' ルト M2.5 L=8	2



12. LUBRICATION COMPONENTS

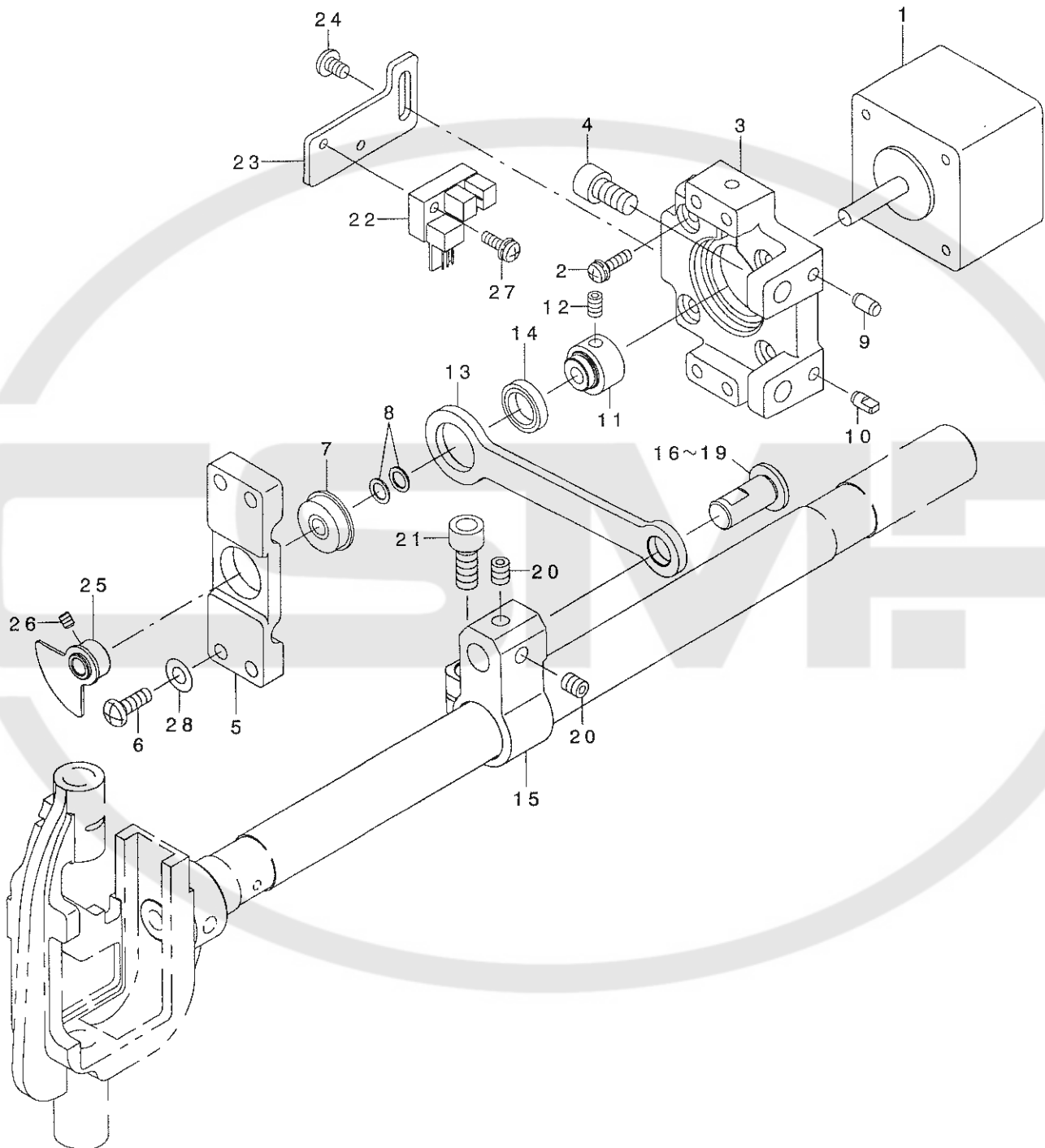
給油関係



REF. NO	NOTE	PART NO.	DESCRIPTION	品名	Qty
1		400-33445	OIL_TANK_BASE	キユウタンクトリツケイタ	1
2		SL-6051292-TN	BOLT	サカネツキロツカクアナホルト	2
3		400-34926	OIL_TANK_ASM.	オイルタンククミ	1
4		SL-6040892-TN	BOLT	サカネツキロツカクアナホルト	2
5		400-44679	ASSY_FLOTER	ウキコクミ	1
6		RO-2192001-00	O-RING	Oリング	1
7		400-28689	SCREW	ネジ	1
8		RO-0982401-00	RUBBER RING	Oリング	1
9		400-36167	OIL GAGE	オイルゲージ	1
10		400-00344	LUBRICATING INLET CAP	キユウコウキヤップ	1
11		RO-0481901-00	RUBBER RING	Oリング	1
12		400-29075	LUBRICATING INLET	キユウコウ	1
13		400-42287	ASSY_OIL_FILTER_R	オイルフィルタークミミキ	1
14		236-30650	OIL_FILTER_JOINT_ASM.	オイルフィルタージョイント(クミ)	(1)
15		236-30601	OIL_FILTER_JOINT	オイルフィルタージョイント	(1)
16		236-30106	TUBE B	チューブ B	(0.04)
17		236-29405	PIPE STOPPER B	パイプストッパ B	(2)
18		400-42286	ASSY_OIL_FILTER_L	オイルフィルタークミヒタリ	1
19		236-30650	OIL_FILTER_JOINT_ASM.	オイルフィルタージョイント(クミ)	(1)
20		236-30601	OIL_FILTER_JOINT	オイルフィルタージョイント	(1)
21		236-30106	TUBE B	チューブ B	(0.05)
22		236-29405	PIPE STOPPER B	パイプストッパ B	(2)
23		400-16749	TUBE HOLDER	パイプオサエ	1
24		SM-4040655-SP	SCREW M4 L=6	ナハコネジ M4 L=6	1
25		WP-0430800-SD	WASHER M4	ヒラサカネコカタマル M4	1
26		236-30007	TUBE	チューブ	5
27		236-29306	PIPE STOPPER A	パイプストッパ A	20
28		236-30106	TUBE B	チューブ B	1
29		236-29405	PIPE STOPPER B	パイプストッパ B	4
30		236-29504	DISTRIBUTOR	ファンハイク	2
31		235-40305	FLOATER CASE CAP	ウキコケースキヤップ	2
32		236-30601	OIL_FILTER_JOINT	オイルフィルタージョイント	2

13. BACK TUCK COMPONENTS

バックタック関係



REF. NO	NOTE	PART NO.	DESCRIPTION	品名	Qty
1☆		400-44470	MARKING LIGHT MOTOR	マ-キング ライトモ-タ	1
2		SL-4031291-SC	SCREW M3X12	ナハ- コネジ- セムス M3X0.5 L=12	4
3		400-33448	PULSE MOTOR BASE	ハ- ルスモ-タハ- ス	1
4		SM-6061202-TP	SCREW M6 L=12	ロツカクアナホ- ルト M6 L=12	2
5		400-33469	BACK TACK BEARING PLATE	ハ- ックタツクハ- アリンク- フ- レ-ト	1
6		SM-4041255-SP	SCREW M4 L=12	ナハ- コネジ- M4 L=12	4
7☆		SB-1050020-00	BEARING	コロカ- リジ- クウケ	1
8		WP-0510516-SD	WASHER 5.1X7.5X0.5	ヒラサ- ガ- ネ 5.1X7.5X0.5	2
9		133-02500	DOWEL PIN 2	タ- ウエルビ- ン2	1
10		133-01908	DOWEL PIN	タ- ウエルビ- ン	1
11		400-31053	BACK TUCK CAM	ハ- ックタツクカム	1
12		SM-8040612-TP	SCREW M4 L=6	トメネジ- M4 L=6	2
13		400-31052	BACK TUCK LINK	ハ- ックタツクリンク	1
14		SB-1100021-00	BEARING	コロカ- リジ- クウケ	1
15		400-26143	BACK FEED ARM	ハ- ックフイ-ト- ア-ム	1
16	01	225-72002	DRIVING PIN, A	ハリフリ クト- ウビ- ン A	1
17	01	225-72101	DRIVING PIN, B	ハリフリ クト- ウビ- ン B	1
18	01	225-72200	DRIVING PIN, C	ハリフリ クト- ウビ- ン C	1
19	01	225-72309	DRIVING PIN, D	ハリフリ クト- ウビ- ン D	1
20		SM-8050612-TP	SCREW M5X6	トメネジ- M5X0.8 L=6	2
21		SM-6061402-TP	SCREW M6 L=14	ロツカクアナネジ- M6 L=14	1
22		HD-0005700-0A	PHOTO SENSOR	フオトセンサ	1
23		400-31055	PHOTO SENSOR PLATE	フオトセンサフ- レ-ト	1
24		SM-4040655-SP	SCREW M4 L=6	ナハ- コネジ- M4 L=6	2
25		400-31056	SENSOR SLIT ASM	センサスリットクミ	1
26		SM-8030412-TP	SCREW	トメネジ- M3 L=4	2
27		SL-4031091-SC	SCREW M3 X 10	ナハ- コネジ- セムス	1
28		WP-0450000-SD	WASHER 4.5X8X0.5	ヒラサ- ガ- ネ 4.5X8X0.5	4

NOTE (注記) 01....SELECTIVE PARTS

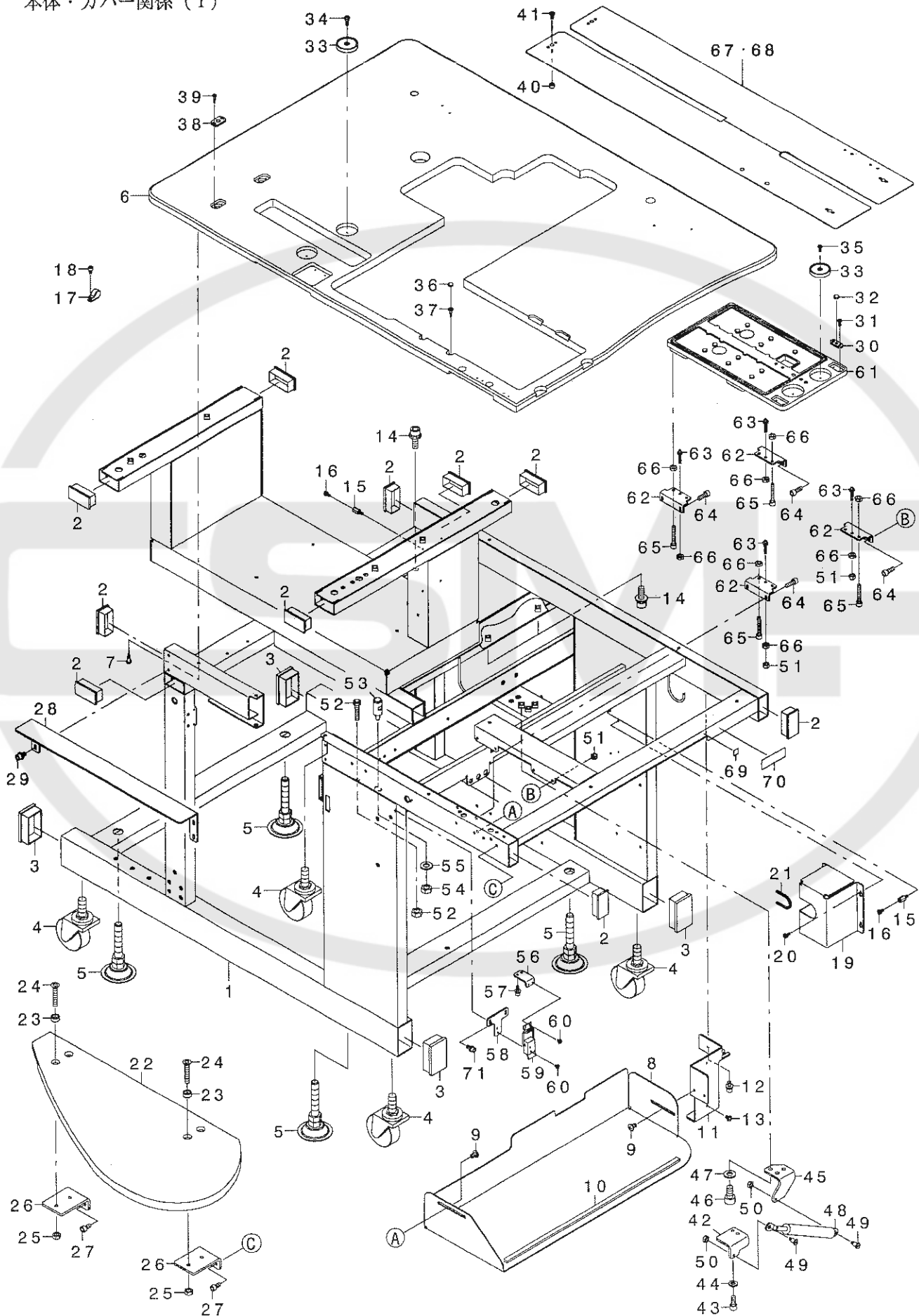
選択部品

MECHANISM COMPILATION

装置編

14. FRAME & COVER COMPONENTS (1)

本体・カバー関係 (1)



REF. NO	NOTE	PART NO.	DESCRIPTION	品名	Qty
1		400-23188	FRAME	フレーム	1
2		400-35075	CAP	キャップ	10
3		400-42653	CAP LARGE	キャップ 大	4
4		G5032-164-000	CASTER	キャスター	4
5		400-35074	ADJUST BOLT	アジャストボルト	4
6		400-26350	MAIN TABLE	メインテーブル	1
7		SK-3451601-SE	WOOD SCREW D=4.5 L=16	丸モクネジ D=4.5 L=16	13
8		400-26619	BOX PLATE	ボックスプレート	1
9		SM-0050801-SC	SCREW M5 L=8	トラスネジ M5 L=8	4
10☆		400-33803	BOX PLATE RUBBER	ボックスプレートゴム	1
11		400-33789	MAIN SWITCH BRACKET	スイッチブラケット	1
12		SL-6051092-TN	BOLT	サカネツクワカアボルト	2
13		SM-4040655-SN	SCREW M4X0.7 L=6	ナハコネジ M4 L=6	2
14		SL-6082092-TN	BOLT	サカネツクワカアボルト	3
15		HX-0005600-0B	SPACER	スペーサ	8
16		SL-4030891-SC	SCREW M3X8	ナハコネジ M3 L=8	8
17		HX-0015000-0H	CABLE CLIP	ケーブルクリップ	7
18		SM-6040602-TN	BOLT	ボックスプレートボルト	7
19		400-39168	INT COVER	チェウケイキハシカハ	1
20		SL-4030891-SC	SCREW M3X8	ナハコネジ M3 L=8	4
21		EA-9002B11-00	BUSHING L	ダサイワツヨコ L	0.13
22		400-26359	SUB TABLE	サブテーブル	1
23		400-26362	TABLE WASHER	テーブルワッシャー	4
24		SM-1063552-TN	SCREW M6 L=35	サラネジ M6 L=35	4
25		NM-6060001-SC	NUT M6	ボックスナット M6 1シユ	4
26		400-26360	SUB TABLE BRACKET	サブテーブルブラケット	2
27		SM-6051002-TN	BOLT	ボックスプレートボルト	4
28		400-34007	STACKER FLAT PLATE	クランパースタッカー	1
29		SL-6051092-TN	BOLT	サカネツクワカアボルト	4
30		400-26351	PIVOT PLATE A	ピボットプレート A	2
31		SM-4030801-SN	SCREW M3 L=8	ナハコネジ M3 L=8	4
32		400-26355	POSITION PIN	ホシシヨンピン	2
33		400-35100	MAGNET	マグネット	4
34		SK-3381301-SE	WOOD SCREW D=3.8 L=13	丸モクネジ D=3.8 L=13	2
35		SM-4030801-SN	SCREW M3 L=8	ナハコネジ M3 L=8	2
36		E3160-750-000	BU MAGNET	BU マグネット	2
37		SK-1351601-SE	WOOD SCREW D=3.5 L=16	サラモクネジ D=3.5 L=16	2
38		400-26353	PIVOT PLATE C	ピボットプレート C	2
39		SK-3271301-SE	WOOD SCREW D=2.7 L=13	丸モクネジ D=2.7 L=13	4
40		400-26354	POSITION BOSS	ホシシヨンボス	2
41		SM-1040801-SC	SCREW M4X0.7 L=8	サラコネジ M4X0.7 L=8	2
42		400-23186	GAS SPRING BRACKET A	ガススプリングブラケット A	1
43		SM-6061402-TN	BOLT	ボックスプレートボルト	2
44		WP-0641601-SC	WASHER M6	ヒラサカネミカキマル M6	2
45		400-23182	GAS SPRING BRACKET B	ガススプリングブラケット B	1
46		SM-6081602-TN	BOLT M8 L=16	ボックスプレートボルト M8 L=16	3
47		WP-0841601-SC	WASHER 8.4X17.4X1.6	ヒラサカネミカキマル M8	3
48☆		400-23177	GAS SPRING A	ガススプリング A	1
49		SD-0801006-TP	SHOULDER SCREW D8 H10	ショルダー スクリュー D8 H10	2
50		NM-6050001-SE	NUT M5	ボックスナット M5	2
51		NM-7050032-SC	NUT M5	ボックスナット M5	4
52		G6206-875-000	STOPPER BOLT	ストッパボルト	2
53		400-23181	HEAD GUIDE PIN	ヘッドガイドピン	1
54		NM-6080001-SE	NUT M8	ボックスナット M8 1シユ	1
55		WP-0841601-SC	WASHER 8.4X17.4X1.6	ヒラサカネミカキマル M8	1
56		400-23183	CLIP BRACKET A	クリップブラケット A	1
57		SL-6041092-TN	SCREW	サカネツクワカアボルト	2
58		400-23185	CLIP BRACKET B	クリップブラケット B	1
59☆		400-26872	CATCH CLIP A	キャッチクリップ A	1
60		SM-4030455-SN	SCREW	ナハコネジ M3 L=4	4
61		400-33778	SUCTION BOX	キューインBOX	1
62		400-34474	SUCTION BOX BRACKET	サクションボックスブラケット	4
63		400-34475	SUCTION BOX ADJUST BOLT	サクションボックスアジャストボルト	4
64		SM-6051402-TN	HEXAGONAL-HOLE BOLT M5 L=14	ボックスプレートボルト M5 L=14	8
65		SM-6053052-TN	SCREW M5 L=30	ボックスプレートボルト M5 L=30	8
66		NM-6050001-SP	NUT M5	ボックスナット M5X0.8 1シユ	12
67☆	01	400-26357	SEWNING TABLE UNIT 8_14	ホウエイテーブルスタンダート 08_14	1
68☆	01	400-27366	SEWNING TABLE UNIT 16_20	ホウエイテーブルスタンダート 16_20	1
69		CM-6001001-01	WEEE MARK LABEL S	WEEE マークラベル S	1
70		CM-5001000-01	CE MARKING LABEL	CEマ-キングメ-イン(JUKIシヨウ)	1
71	*	SL-6051092-TN	BOLT	サカネツクワカアボルト	2

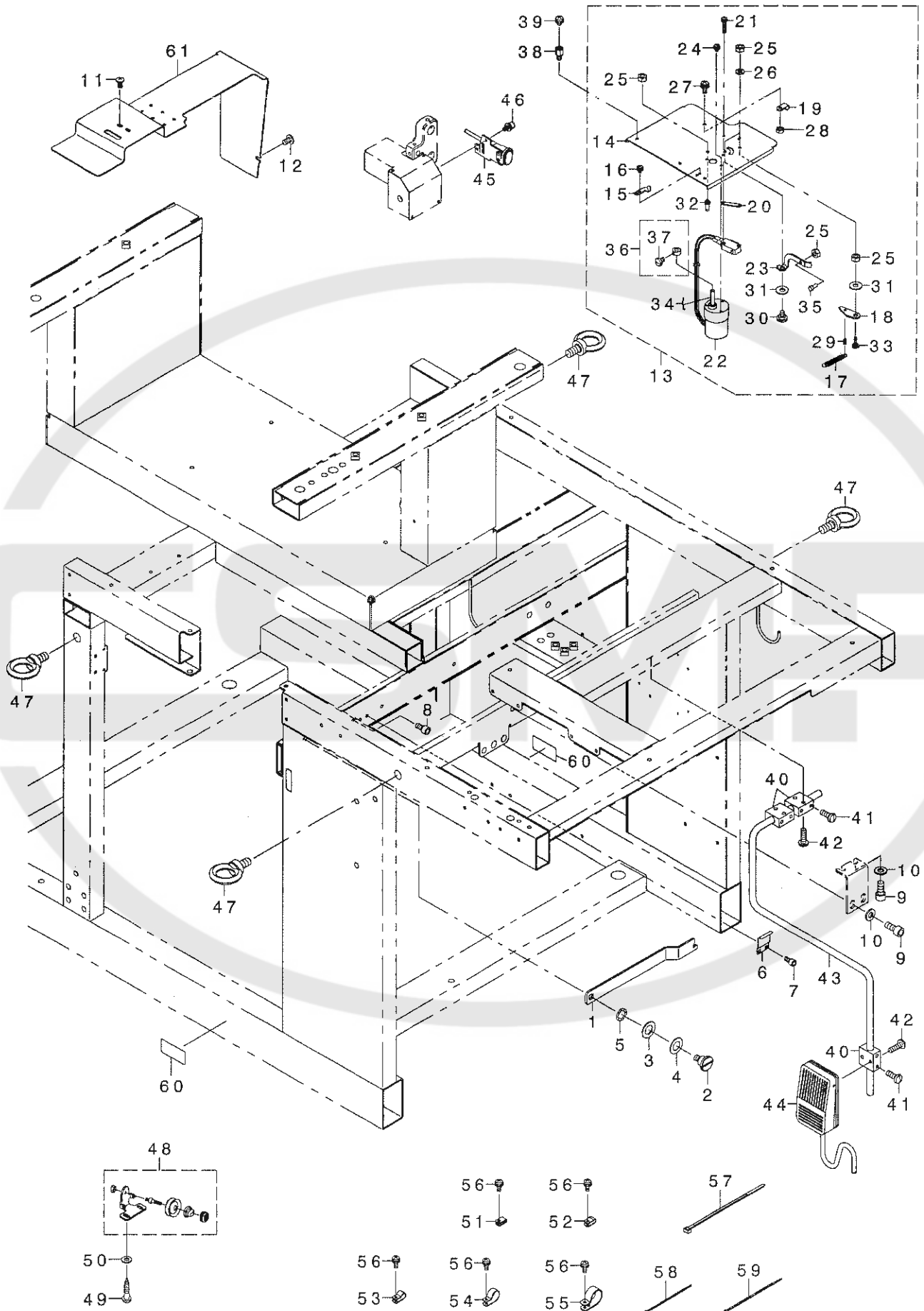
NOTE (注記)

01...SELECTIVE PARTS

選択部品

15. FRAME & COVER COMPONENTS (2)

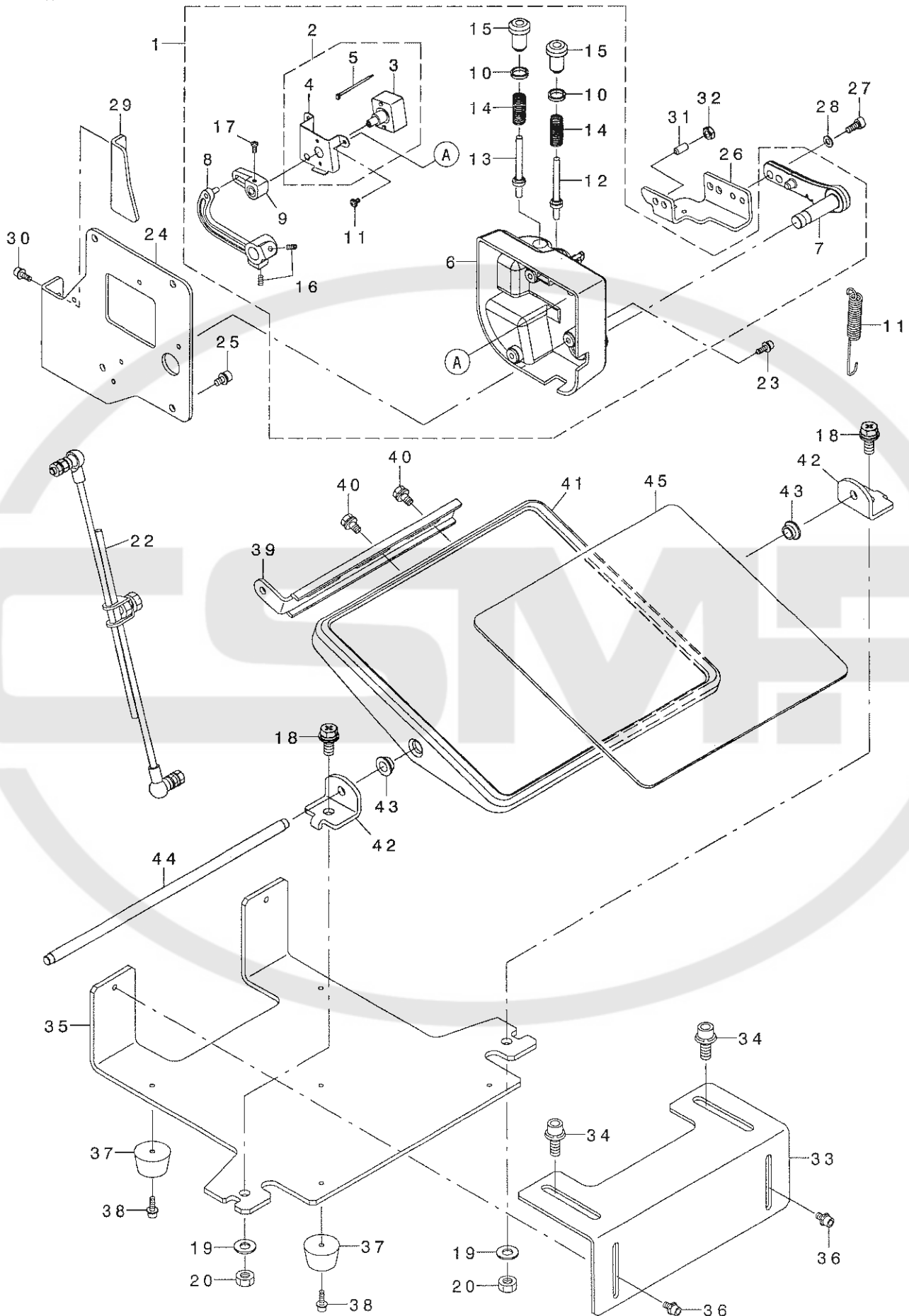
本体・カバー関係 (2)



REF. NO	NOTE	PART NO.	DESCRIPTION	ヒソメイ	Qty
1		400-25638	ROCK BAR	トウフ' コテイイタ	1
2		SD-1000646-TP	SHOULDER SCREW D10 H6.4	ショルダ' -スクリュウ D10 H6.4	1
3		WP-1021016-SD	WASHER 10.2X18X1	ヒラサ' カ' ネ 10.2X18X1	1
4		WP-1020616-SD	WASHER	ヒラサ' カ' ネ	1
5		WZ-1052010-KP	WAVED WASHER 10.5X14.5X0.3	ナミカ' タサ' カ' ネ10.5X14.5X0.3	2
6		400-25639	ROCK_BAR_SUPPORT_PLATE	トウフ' コテイササエ	1
7	*	SM-6050802-TN	BOLT	ロツカクアナホ' ルト	2
8		SM-6051002-TN	BOLT	ロツカクアナホ' ルト	1
9		SM-6061402-TN	BOLT	ロツカクアナホ' ルト	4
10		WP-0641601-SC	WASHER M6	ヒラサ' カ' ネ ミカ' キマル M6	4
11		SM-0040801-SC	SCREW M4 L=8	トラスネジ' M4 L=8	2
12		SM-0050801-SC	SCREW M5 L=8	トラスネジ' M5 L=8	1
13		400-40520	BOBBIN_WINDER_ASSY	イトマキソウチクミ	1
14		400-39739	MOTOR_COVER	モーターカハ' -	(1)
15		105-02300	THREAD CUTTER	イトキリホジ' イタ	(1)
16		SL-4030591-SC	SCREW M3X5	ナハ' コネジ' M3X0.5 L=5	(1)
17		B3041-980-000	SPRING	オサエアケ' レハ' - カエツハ' ネ	(1)
18		138-89704	SWITCH PUSHING PLATE	スイツチオシイタ	(1)
19		HX-0012300-00	CABLE CLIP	ケー' フ' ル クリツフ'	(1)
20		111-02308	MICRO SWITCH PLATE	マイクロスイッチ イタ	(1)
21		SL-4031681-SC	SCREW M3 X 16	ナハ' コネジ' セムス M3 L=16	(2)
22☆		400-32963	MOTOR ASSY	モータータミ	(1)
23		138-70605	BOBBIN GUIDE	イトマキソウチ(ケツコ' ウ)	(1)
24		SL-4030591-SC	SCREW M3X5	ナハ' コネジ' M3X0.5 L=5	(3)
25		NS-6110420-SP	NUT 11/64-40	ロツカクナツト 11/64-40	(5)
26		WS-0451040-KP	SPRING WASHER 4.5X8.5X1	ハ' ネサ' カ' ネ 4.5X8.5X1	(2)
27		SL-4041081-SC	SCREW M4 L=10	ナハ' コネジ' セムス M4 L=10	(1)
28		NM-6040001-SC	NUT M4	ロツカクナツト M4	(1)
29		B1110-280-000	THREAD CUTTING LINK SPRING RAC	イトキリ リンクハ' ネカケ	(1)
30		SD-0720221-SP	HINGE SCREW D= 7.24 H= 2.2	タ' ソネジ' D=7.24 H=2.2	(1)
31		WP-0551016-SH	WASHER 5.5X13X1	ヒラサ' カ' ネ 5.5X13X1	(2)
32		B3413-227-000-A	SPRING SUSPENSION	ヒサ' アケ' リンクウチ' ハ' ネカケツ' ク	(1)
33		SD-0720222-TP	HINGE SCREW D=7.24 H=2.2	タ' ソネジ' D=7.24 H=2.2	(1)
34		B3212-761-000	LATCH SPRING	ホ' ビ' ソトメハ' ネ	(1)
35		B3208-280-000	BOBBIN WINDER ADJUSTING SCREW	ホ' ビ' ソ オサエ' ホ' ス	(1)
36		CS-064061A-SP	THRUST COLLAR ASM.	スラストウケ' クミ	(1)
37		SS-7090620-TP	SCREW 9/64-40 L=6.1	マルヒラネジ' 9/64-40 L=6.1	(1)
38		HX-0033900-0E	SPACER	スパ' -サ	3
39		SL-4040691-SC	SCREW M4 L=6	サ' カ' ネツキ ナハ' コネジ' M4 L=6	3
40		400-34447	NEE_SWITCH_BASE	ニースイッチハ' -ース	3
41		SM-5051400-SC	SCREW M5 L=14	トラスネジ' M5X0.8 L=14	6
42		SM-4051655-SP	SCREW M5 L=16	ナハ' ネジ' M5 L=16	6
43		400-34450	SWITCH_SHAFT	スイツチシャフト	1
44☆		400-26945	NEE_SWITCH_ASSY	ヒサ' スイッチクミ	1
45		320-02354	SWITCH ASM.	イチツ' * テイシスイツチクミ	1
46		SL-6040892-TN	BOLT	サ' カ' ネツキロツカクアナホ' ルト	2
47		G5039-171-000	EYE BOLT M12	アイ' ホ' ルト (M12)	4
48		B3221-771-0A0	BOBBIN WINDER TENSION BRACKET	シタイト アンナイタ' イ' クミ	1
49		SK-3412001-SC	WOOD SCREW D=4.1 L=20	マルモクネジ' D=4.1 L=20	2
50		WP-0501016-SC	WASHER 5X10.5X1	ヒラサ' カ' ネ 5X10.5X1	2
51		HX-0015000-00	CLIP	ケー' フ' ル クリツフ'	3
52		HX-0015000-0A	CABLE CLAMP	ケー' フ' ル クリツフ'	5
53		HX-0015000-0C	CABLE CLIP	ソクセンハ' -ツ	6
54		HX-0015000-0H	CABLE CLIP	ケー' フ' ル クリツフ'	6
55		HX-0015000-0M	CABLE CLIP	ケー' フ' ル クリツフ'	1
56		SL-4041091-SC	SCREW M4 L=10	ナハ' コネジ' セムス M4X0.7 L=10	21
57		HX-0006500-0A	CABLE CLIP	ソクセンハ' ソト'	3
58		EA-9500B01-00	CABLE BAND	ソクセンハ' ソト'	40
59		EA-9500B02-00	CABLE BAND 150	ケツソクハ' ソト' 150	20
60		168-70206	GRAVITY SEAL	カジ' ユウチュウソシヨール	2
61		400-34449	ARM_COVER	ア' -ムカハ' -	1

16. PEDAL SWITCH COMPONENTS

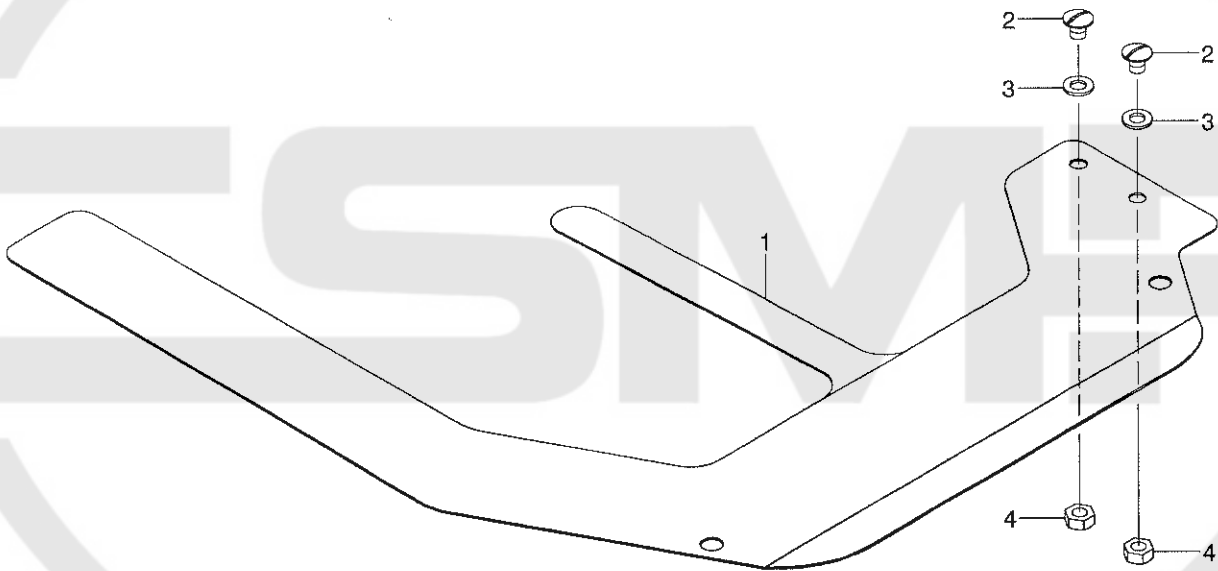
足踏スイッチ関係



REF. NO	NOTE	PART NO.	DESCRIPTION	品名	Qty
1		400-06128	PEDAL SENSOR B ASM.	ペダルセンサーB組み	1
2		400-06135	SENSOR HOLDING A PLATE ASM.	センサートリツケイタA組み	(1)
3		400-06136	SENSOR A ASM.	センサーA組み	(1)
4		400-06206	SENSOR_INSTALLING_PLATE	センサートリツケイタ	(1)
5		EA-9500B01-00	CABLE BAND	ソクセンバンド	(1)
6		400-06104	PEDAL_SENSOR_BASE	ペダルセンサーベース	(1)
7		400-06112	PEDAL_LEVER	ペダルレバー	(1)
8		400-06204	PEDAL_LINK	ペダルリンク	(1)
9		400-06205	VOLUME_LINK	ボリュームリンク	(1)
10		400-06202	ADJUST_NUT	チョウセツナット	(2)
11		SV-4030601-SN	SCREW M3 L=6	サツキタツビネジ M3 L=6	(2)
12		400-06208	SPRING_SHAFT_A	バネシャフトA	(1)
13		400-06209	SPRING_SHAFT_B	バネシャフトB	(1)
14		400-06211	SPRING_B	バネB	(2)
15		400-06212	ADJUST_SCREW	チョウセツネジ	(2)
16		SM-8040802-TP	SCREW M4X8	トメネジ M4X0.7 L=8	(2)
17		SM-4030801-SC	SCREW M3 X 8	ナハコネジ M3X0.5 L=8	(1)
18		SL-9082091-SE	WASHER HEXAGONAL BOLT	サカネツキロツカクボルト	2
19		WP-0871602-SE	WASHER 8.7X18X1.6	ヒラサカネ 8.7X18X1.6	2
20		NM-6080001-SE	NUT M8	ロツカクナット M8 シユ	2
21☆		400-38661	FRONT_SPRING_C	ペダルルスアリンクC	1
22		229-58458	CONNECTING ROD ASM. B	レンケツボウB(クミ)	1
23		SL-6041292-TN	SCREW	サカネツキロツカクアナボルト	3
24		400-34455	PEDAL_BASE_A	ペダルルベースA	1
25		SL-6051092-TN	BOLT	サカネツキロツカクアナボルト	4
26		400-34456	PEDAL_LEVER_BRACKET	ペダルレバーアブラケット	1
27		SM-6051202-TN	SCREW M5X0.8 L=12	ロツカクアナボルト M5X0.8 L=12	2
28		WP-0531000-SC	WASHER 5.3X10X1	ヒラサカネ 5.3X10X1	2
29		400-34457	PEDAL_LEVER_SUPPORT_GUIDE	ペダルレバーサポートガイド	1
30		SL-6041292-TN	SCREW	サカネツキロツカクアナボルト	2
31☆		400-34487	BALL_PLUNGER(A)	ボールプランジャー(A)	1
32		NM-6060003-SC	NUT M6	ロツカクナット M6	1
33		400-34453	PEDAL_STAY_A	ペダルルステイA	1
34		SL-6082092-TN	BOLT	サカネツキロツカクアナボルト	2
35		400-34454	PEDAL_STAY_B	ペダルルステイB	1
36		SL-6051092-TN	BOLT	サカネツキロツカクアナボルト	2
37		G5018-136-000	RUBBER LEGS RUBBER STUD	ゴム足	5
38		SL-6041492-TN	SCREW	サカネツキロツカクアナボルト	5
39		111-58706	PEDAL ADJUSTING PLATE	フミイタ チョウセツイタ	1
40		SL-9061291-SE	WASHER HEXAGONAL BOLT M6 L=12	サカネツキロツカクボルト	2
41		111-58805	PEDAL	フミイタ	1
42		111-59001	PEDAL SHAFT BRACKET	フミイタ シャフトクウケ	2
43		D8113-555-B00	PEDAL BUSHING	フミイタ ブラッシュ	2
44		D8115-555-B00	PEDAL SHAFT	ペダルシャフト	1
45		111-58904	PEDAL MAT	フミイタ マット	1

17. POKET BAG CLAMP COMPONENTS

ポケットバッグクランプ関係

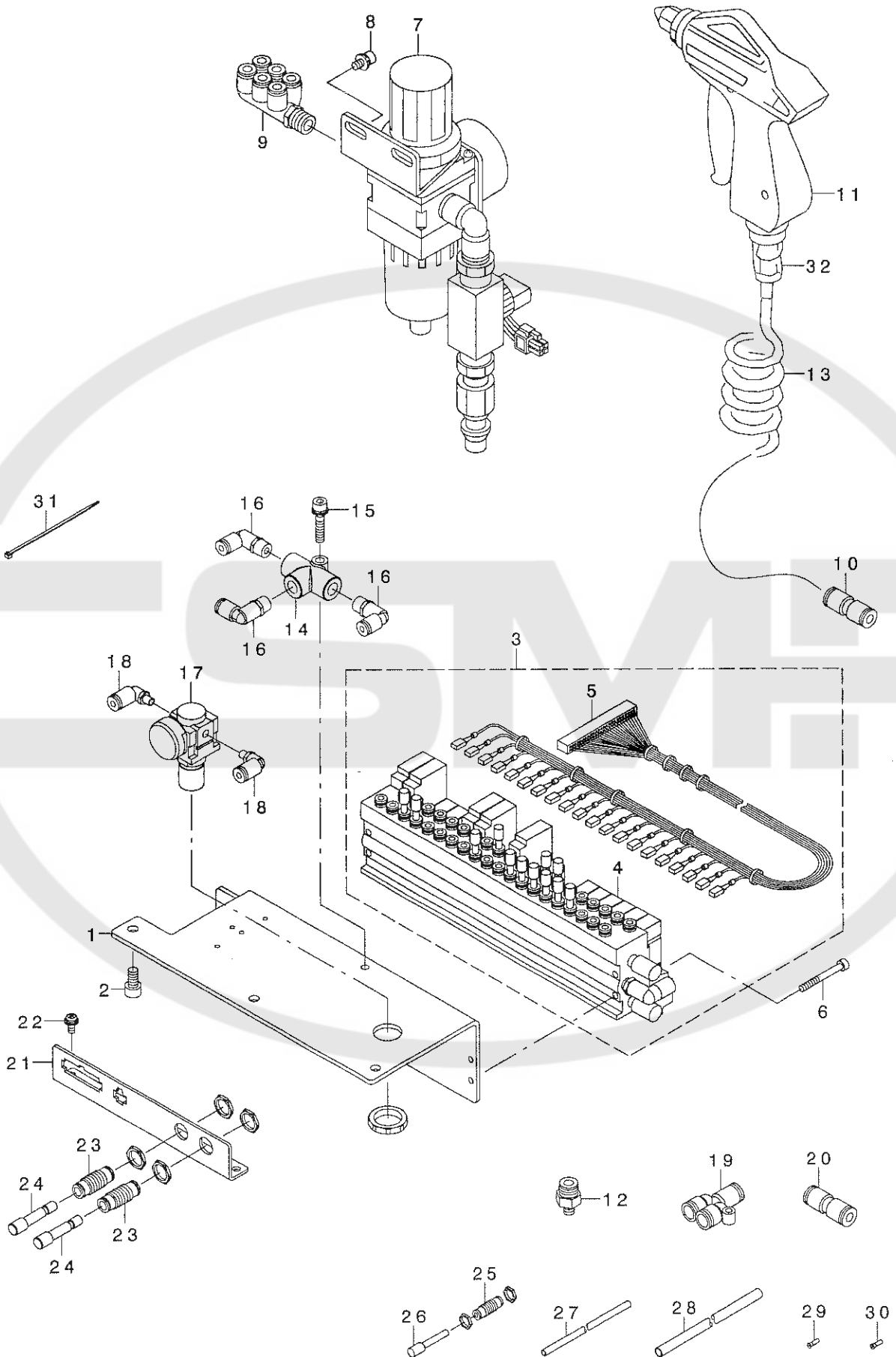


REF. NO	NOTE	PART NO.	DESCRIPTION	ヒョウメイ	Qty
1☆		400-34441	POCKET_BAG_CLAMP	ホッケットハッククランプ	1
2		SM-5040550-TP	SCREW M4 L=5	スクリュウ M4 L=5	2
3		WP-0430800-SD	WASHER M4	ヒラサカネ コガタマル M4	2
4		NM-6040000-SN	NUT M4	ロツカクナツト M4	2



18. AIR EQUIPMENT COMPONENTS

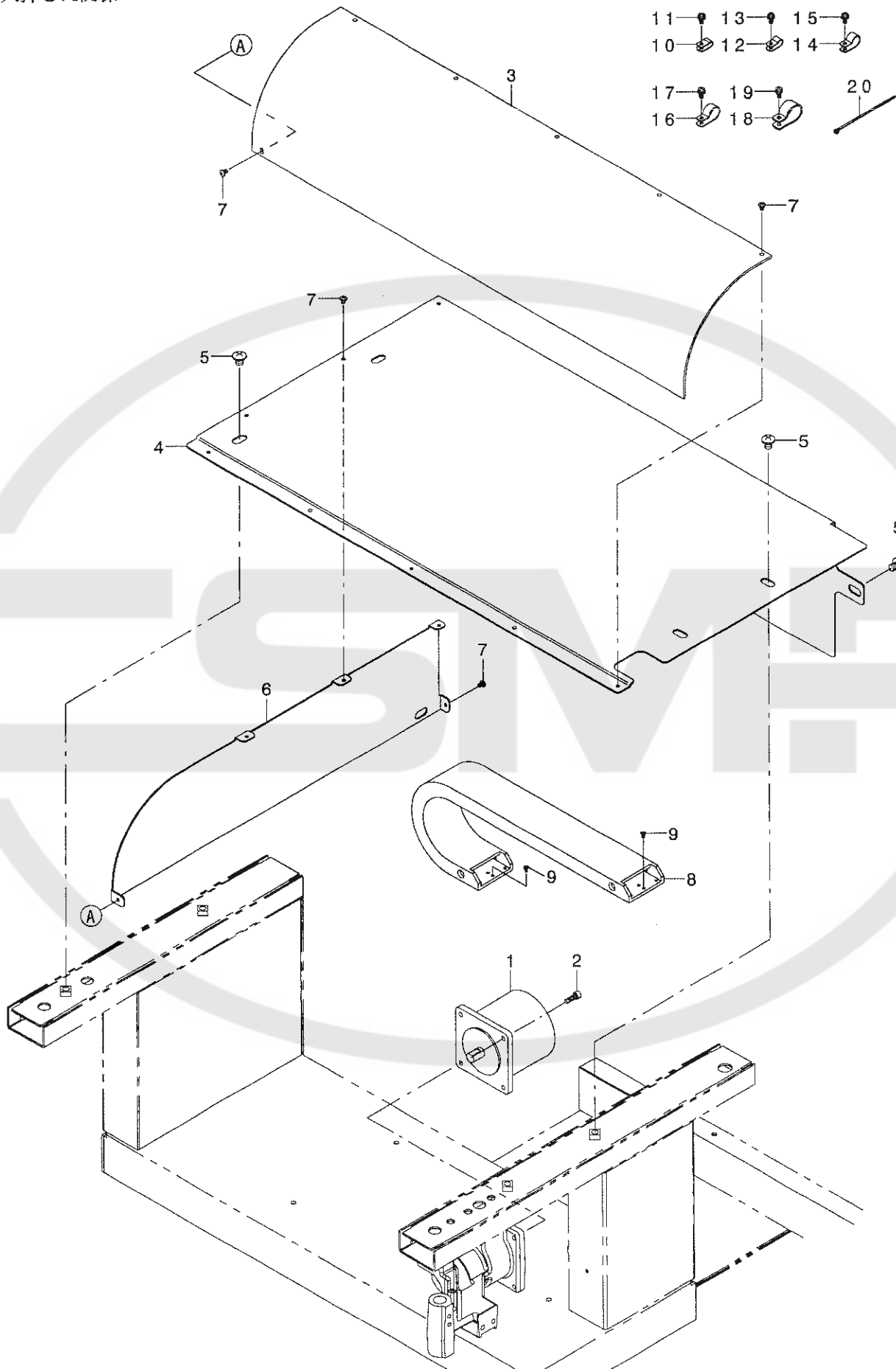
エア一機器関係



REF. NO	NOTE	PART NO.	DESCRIPTION	品名	Qty
1		400-26348	MANIFOLD_VALVE_BASE	マニホ-ルト*ハ*ルブ*ハ*ース	1
2		SM-6061202-TN	BOLT	ロツカクアナホ*ルト	3
3		400-44842	MANIFOLD_ASSY	マニホ-ルト*ソウクミ	1
4☆		400-35097	MANIFOLD_VALVE_ASSY	マニホ-ルト*ハ*ルブ*クミ	(1)
5☆		400-35098	AIR SORENOID VALVE CORD	テ*ソウ*ハ*ソコト*	(1)
6		SM-6043552-TN	SCREW M4 L=35	ロツカクアナツキホ*ルト	4
7		G5604-254-0A0	FILTER REGULATER ASM.	フィルタ-レキ*ユレ-タクミ	1
8		SL-6051092-TN	BOLT	サ*カ*ネツキロツカクアナホ*ルト	2
9		PJ-3090652-01	TRIPLE BRANCH UNIVERSAL ELBOW	トリブ*ルブ*ランチユニハ*サルエルホ*	1
10		PJ-3030600-01	STRAIGHT UNION	ストレ-ト ユニオン	1
11☆		400-44823	AIR_GUN	エア-ガン	1
12		PJ-3010651-03	HALF UNION 6XPT1/8	ハ-フユニオン	1
13		G5458-116-000	CURLED TUBE	カ-ルチユ-ブ*	1
14		PV-2051010-00	SHUTTLE VALVE	シヤトルハ*ルブ*	1
15		SL-6052592-TN	BOLT	サ*カ*ネツキロツカクアナホ*ルト	1
16		PJ-3040451-02	ELBOW UNION, C	エルホ*ユニオン C	3
17☆		PF-0205010-C0	AIR REGULATOR	レキ*ユレ-タ	1
18		PJ-3040405-04	ELBOW UNION	エルホ*ユニオン	2
19		PJ-3080600-03	Y UNION	ユニオンツイ	5
20		PJ-3030600-01	STRAIGHT UNION	ストレ-ト ユニオン	1
21		400-34464	PLUG_BRACKET	ブ*ラク*ブ*ラケット	1
22		SL-4041091-SC	SCREW M4 L=10	ナ*コネ*セムス M4X0.7 L=10	3
23		PJ-2300062-00	UNION	カクハキヨウユニオン	6
24		PX-9500010-00	PLUG	メクラセン	7
25		PJ-2300042-00	UNION	カクハキヨウユニオン	1
26		PX-5000140-00	PLUG	メクラセン	1
27		BT-0400251-EB	URETHANE HOSE, BLACK	ウレタンホ-ス クロ	50
28		BT-0600400-EC	TUBE HOSE, BLUE	ウレタンホ-ス アオ	50
29		PC-022403E-00	INSERT RING	インサ-トリンク*	5
30		PC-022403F-00	INSERT RING	インサ-トリンク*	4
31		EA-9500B01-00	CABLE BAND	ソクセンバ*ント*	20
32		PJ-3010652-01	HALF UNION 6XPT1/4	ハ-フユニオン	1

19. CLAMP FOOT COMPONENTS

大押さえ関係

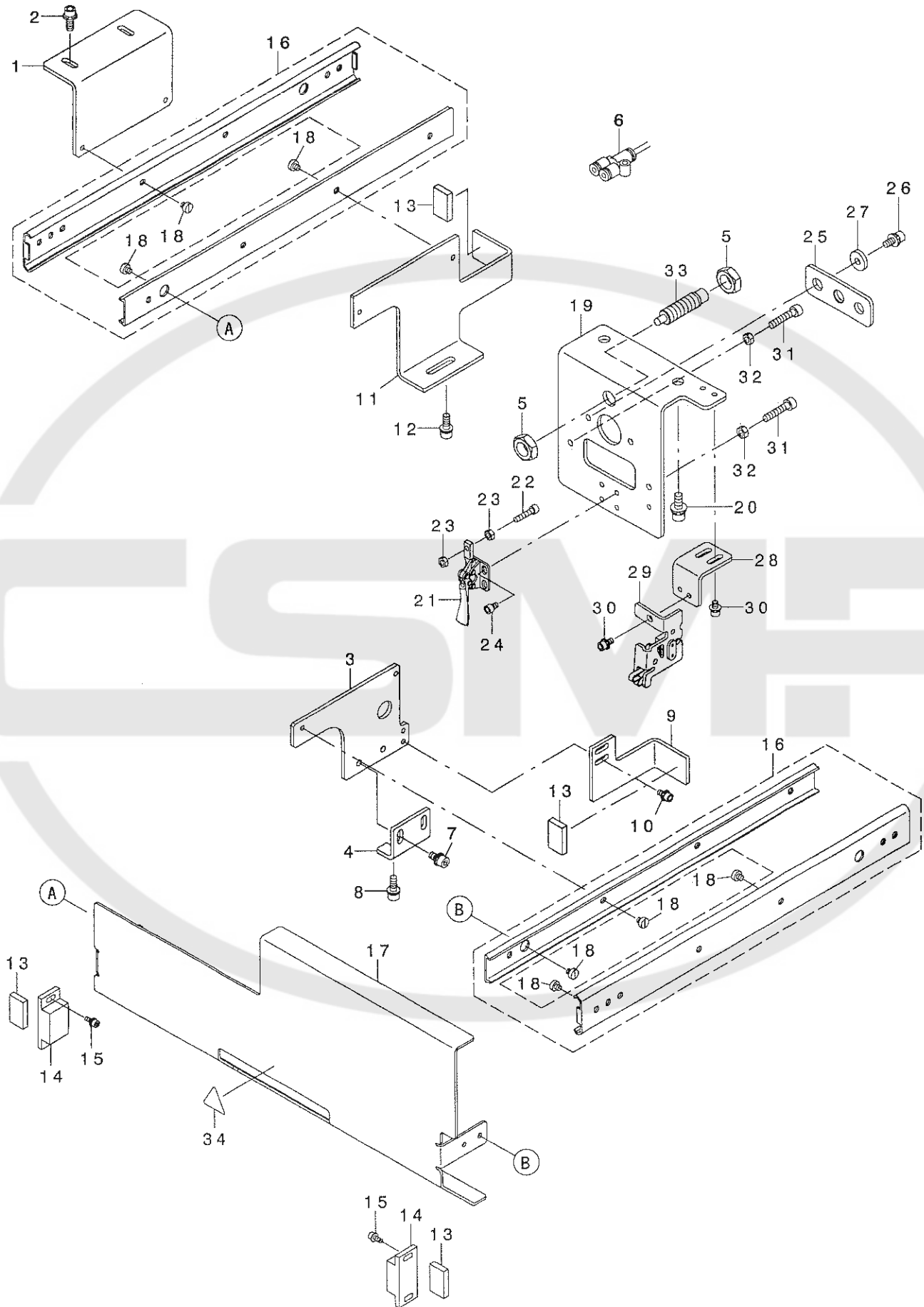


REF. NO	NOTE	PART NO.	DESCRIPTION	ヒンメイ	Qty
1☆		400-44472	BIG PRESSER MOTOR	オオオサエモータ	1
2		SM-6051602-TN	BOLT	ロツカクアナボルト	4
3☆		400-26618	CLAMP_FOOT_COVER	クランプフットカバー	1
4☆		400-34445	CLAMP_FOOT_PLATE_A	クランプフットプレート_A	1
5		SM-0081001-SC	SCREW M8 L=10	トラスネジ M8 L=10	6
6		400-34446	CLAMP_FOOT_PLATE_B	クランプフットプレート_B	1
7		SM-0040601-SC	SCREW M4X0.7 L=6	トラスコネジ M4X0.7 L=6	10
8☆		400-35104	CABLE BEARER	ケーブルルバー	1
9		SM-1030601-SC	SCREW M3 L=6	サロコネジ M3X0.5 L=6	8
10		HX-0015000-0A	CABLE CLAMP	ケーブルクリップ	5
11		SL-4041091-SC	SCREW M4 L=10	ナハコネジ セムス M4X0.7 L=10	5
12		HX-0015000-0B	CABLE CLIP	ケーブルクリップ	4
13		SL-4041091-SC	SCREW M4 L=10	ナハコネジ セムス M4X0.7 L=10	4
14		HX-0015000-0E	CORD PRESSER 3-POLE (220/240V)	ケーブルクリップ	2
15		SL-4041091-SC	SCREW M4 L=10	ナハコネジ セムス M4X0.7 L=10	2
16		HX-0015000-0H	CABLE CLIP	ケーブルクリップ	1
17		SL-4041091-SC	SCREW M4 L=10	ナハコネジ セムス M4X0.7 L=10	1
18		HX-0015000-0K	CABLE CLIP	ケーブルクリップ	1
19		SL-4041091-SC	SCREW M4 L=10	ナハコネジ セムス M4X0.7 L=10	1
20		EA-9500B01-00	CABLE BAND	ソクセンバンド	20



20. CORNER KNIFE COMPONENTS

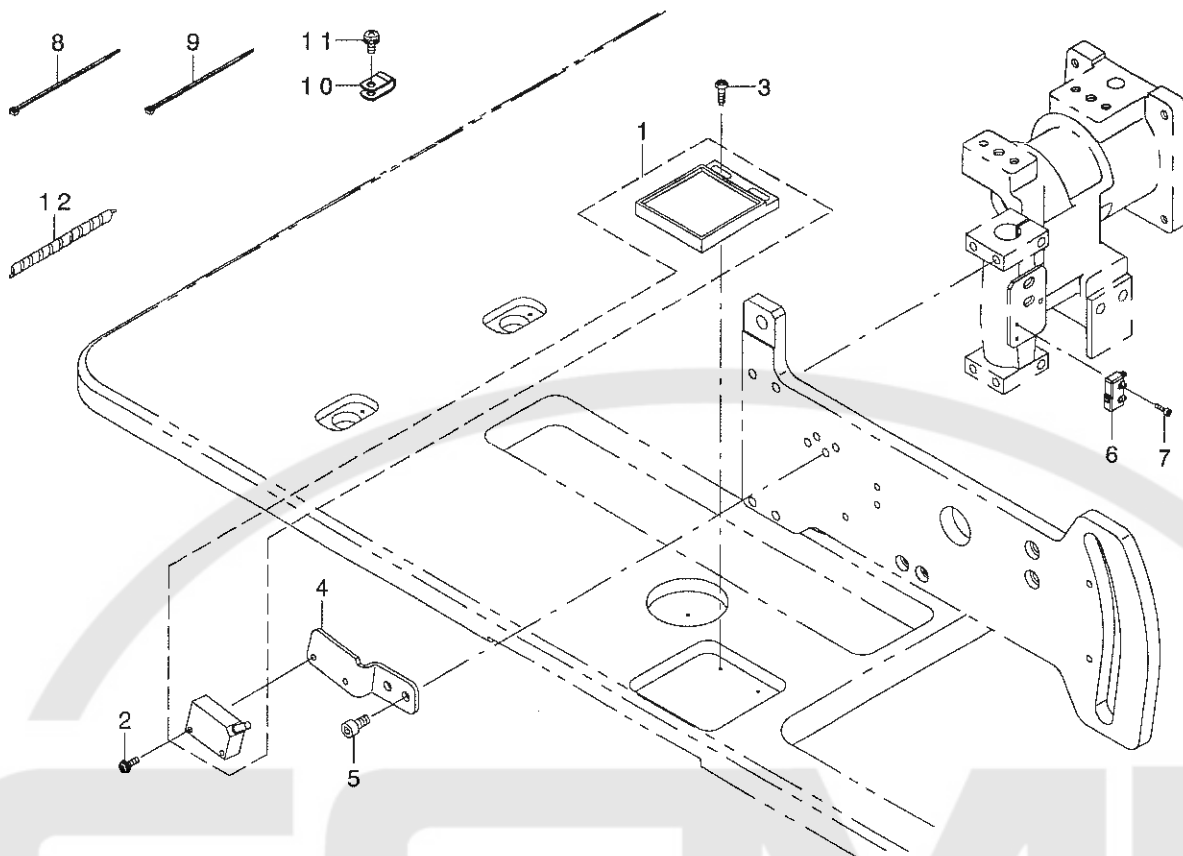
コーナーメス関係



REF. NO	NOTE	PART NO.	DESCRIPTION	品名	Qty
1		400-23191	SLIDE_BASE_A	スライド*ハ*-SA	1
2		SL-6051492-TN	BOLT	サ*カ*ネツキロツカクアナホ*ルト	2
3		400-23189	SLIDE_BRACKET_A	スライド*フ*ラケットA	1
4		400-23176	SLIDE_BRACKET_C	スライド*フ*ラケットC	1
5		NM-6120003-SC	NUT M12	ロツカクナツト M12 3シユ	2
6		PJ-3080400-02	QUICK COUPLING	ワンタッチツキ*テ	2
7		SL-6051092-TN	BOLT	サ*カ*ネツキロツカクアナホ*ルト	2
8		SL-6051492-TN	BOLT	サ*カ*ネツキロツカクアナホ*ルト	2
9		400-33795	UNIT_FIXED_BKT_A	ユニットコテイア*ラケットA	1
10		SL-6040892-TN	BOLT	サ*カ*ネツキロツカクアナホ*ルト	2
11		400-23190	SLIDE_BRACKET_B	スライド*フ*ラケットB	1
12		SL-6051492-TN	BOLT	サ*カ*ネツキロツカクアナホ*ルト	2
13☆		400-39896	CUSHION	クツシヨシ	4
14		E5158-715-000	MAGNET CATCH	マグ*ネットキャッチ	2
15		SL-6030692-TN	BOLT	サ*カ*ネツキロツカクアナホ*ルト	4
16☆		400-35072	SLIDE_RAIL	スライド*レール	2
17		400-33793	CORNER_KNIFE_UNIT_COVER	コーナーメスユニットカバー	1
18		SM-6040460-TP	SCREW M4 L=4.2	ヒラネジ* M4 L=4.2	13
19		400-23200	FRAME_BRACKET	フレーム*ラケット	1
20	*	SL-6082092-TN	BOLT	サ*カ*ネツキロツカクアナホ*ルト	2
21☆		400-33786	TOGGLE_CLAMP	トク*ルクランプ	1
22		SM-6041802-TN	SCREW M4X0.7 L=18	ロツカクアナホ*ルト M4X0.7 L=18	1
23		NM-6040001-SC	NUT M4	ロツカクナツト M4	2
24		SM-6040602-TN	BOLT	ロツカクアナホ*ルト	4
25		400-33791	GUIDE_PLATE	カ*イト*フ*プレート	1
26		SL-6051292-TN	BOLT	サ*カ*ネツキロツカクアナホ*ルト	2
27		WP-0553216-SD	WASHER	ヒラサ*カ*ネ	2
28		400-33797	OPEN_SENSOR_BRACKET	ヒラキセンサ*ラケット	1
29		M8598-610-AAO	HEAD_DETECT_SWITCH_ASM.	トウ*ケンシユツスイツチソウクミ	1
30		SL-6040892-TN	BOLT	サ*カ*ネツキロツカクアナホ*ルト	3
31		SM-6052502-TN	HEXAGONAL-HOLE BOLT	ロツカクアナホ*ルト	2
32		NM-6050001-SC	NUT M5	ロツカクナツト M5X0.8 1シユ	2
33☆		400-44019	SPRING_PLUNGER	フ*ランジ*ヤ	1
34		CM-3002000-02	CAUTION LABEL(25)	ユビ*ケカ*チュウイシ-ル(25)	1

21. BINDER COMPONENTS

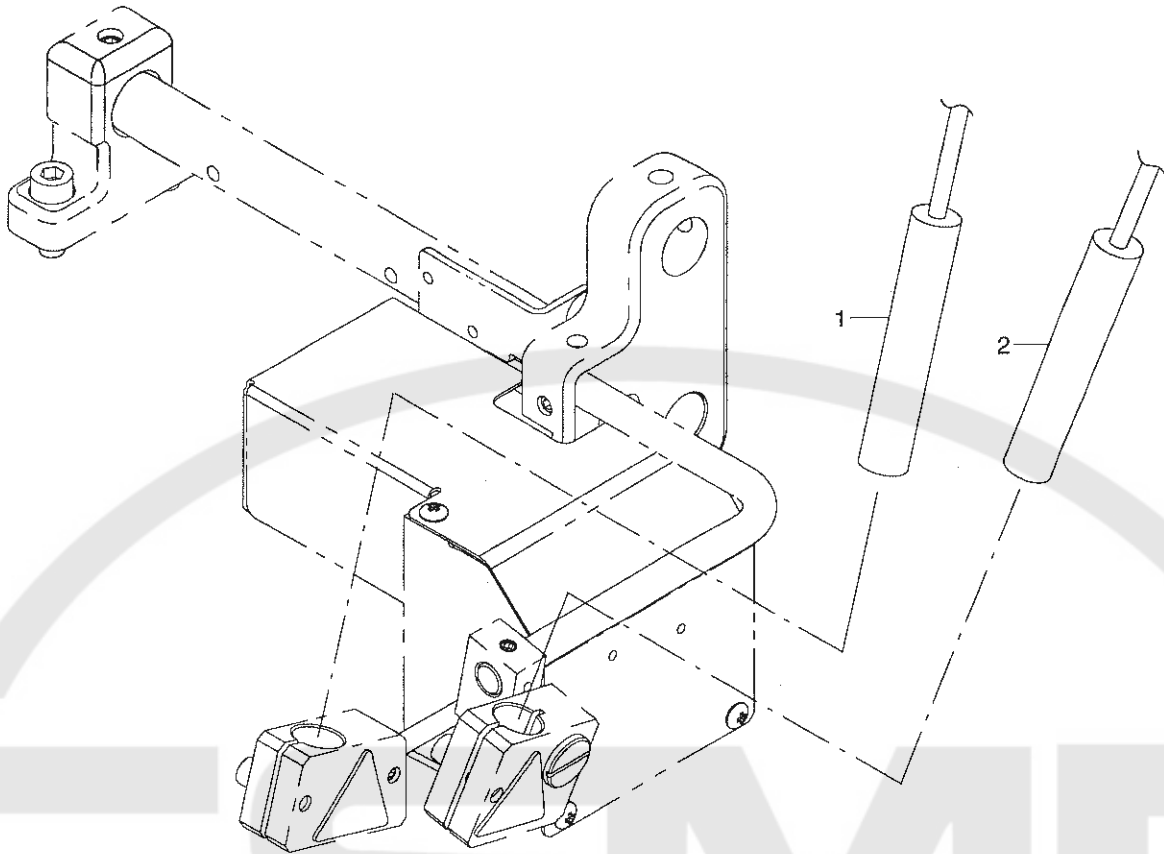
バインダー関係



REF. NO	NOTE	PART NO.	DESCRIPTION	と ゝ ン メ イ	Qty
1☆		400-44002	SENSOR ASM	キシ* ケンチュツセンサークミ	1
2		SL-4031091-SC	SCREW M3 X 10	ナハ* コネツ* セムス	2
3		SK-3381301-SE	WOOD SCREW D=3.8 L=13	マルモクネツ* D=3.8 L=13	2
4		400-26356	SENSOR_PLATE	センサープレート	1
5		SM-6051002-TN	BOLT	ロツカクアナホ* ルト	2
6☆		400-44001	BINDER OPEN SWITCH ASM	ハ* インダ* -ヒラキケンチススイッチクミ	1
7		SM-6020802-TN	SCREW M2 L=8	ロツカクアナホ* ルト M2 L=8	2
8		EA-9500B00-00	CLIP CV-70S	ケツソクハ* ソト* 60	1
9		EA-9500B01-00	CABLE BAND	ソクセンハ* ソト*	2
10		HX-0015000-0A	CABLE CLAMP	ケーブ* ルクリップ*	1
11		SL-4041091-SC	SCREW M4 L=10	ナハ* コネツ* セムス M4X0.7 L=10	1
12		HX-0031400-0B	SPIRAL TUBE	スパ* イラル チューブ*	0.35

22. MARKING LIGHT COMPONENTS

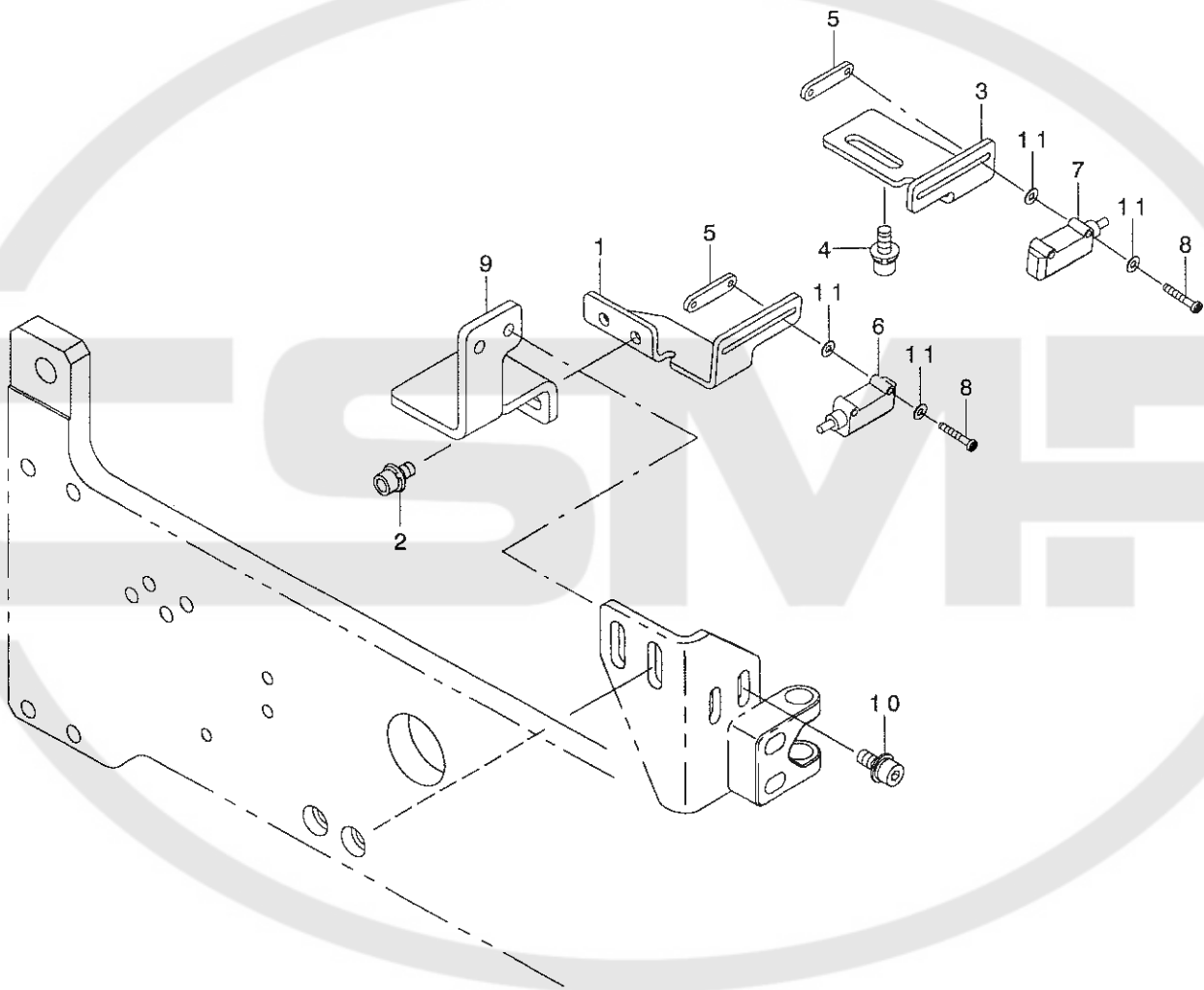
マーキングライト関係



REF. NO	NOTE	PART NO.	DESCRIPTION	ク ン メ イ	Qty
1☆		HE-0005300-00	LAMP	マーキング ランプ	1
2☆		HE-0005200-00	LAMP	マーキング ランプ	1

23. FLAP PHOTOTUBE COMPONENTS

フラップ光電管関係

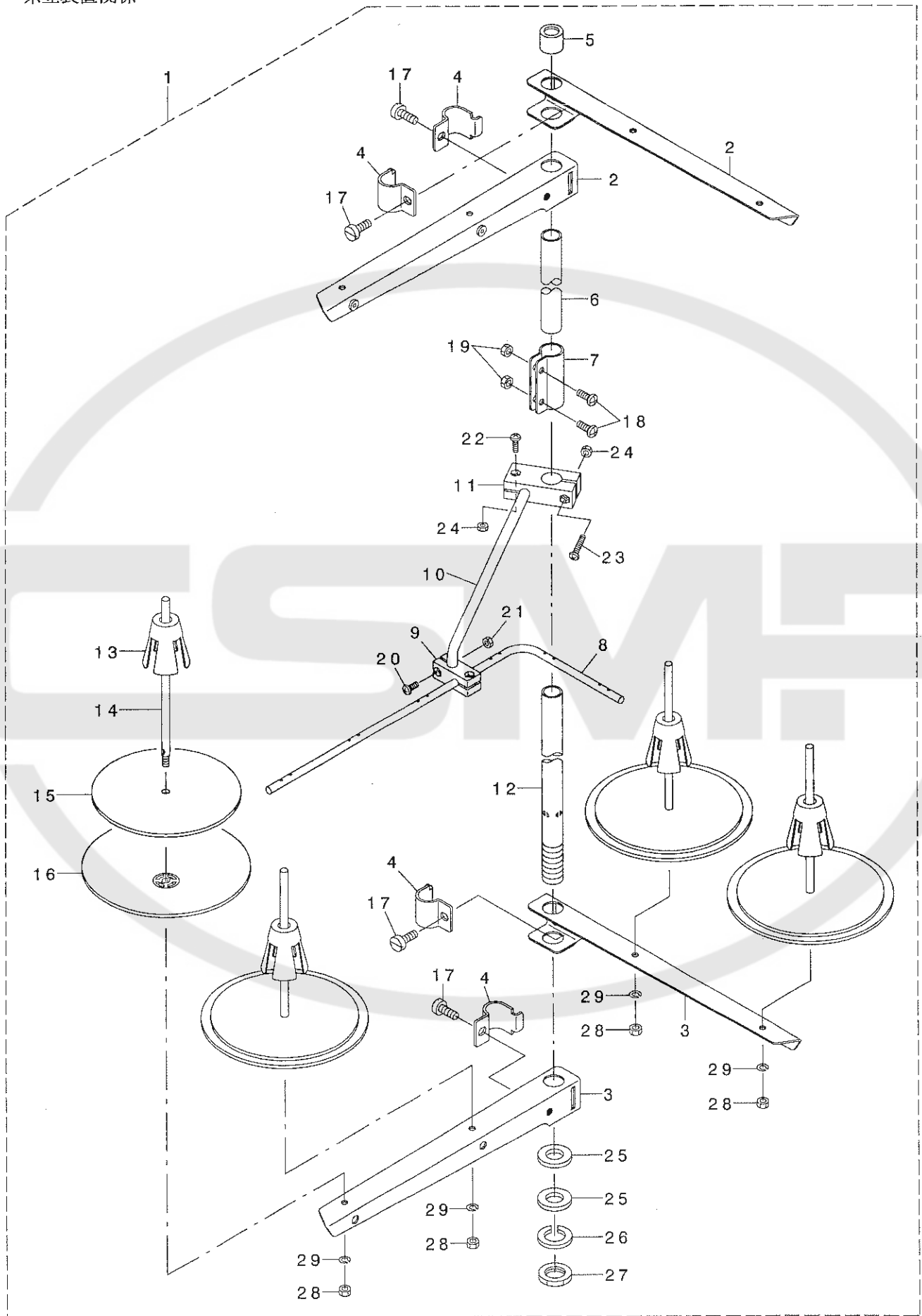


REF. NO	NOTE	PART NO.	DESCRIPTION	ヒョウメイ	Qty
1		400-42205	FLAP_SENSOR_BRACKET_L	フラップ センサトリツケイタヒタリ	1
2	*	SL-6040892-TN	BOLT	サカネツキロツカクアナホルト	2
3		400-34459	FLAP_SENSOR_BRACKET_R	フラップ センサーブ ラケット_R	1
4		SL-6041092-TN	SCREW	サカネツキロツカクアナホルト	2
5		400-34460	FLAP_SENSOR_BRACKET	フラップ センサーブ ラケット	2
6☆		400-43999	FLAP_SENSOR_ASM_L	フラップ センサークミL	1
7☆		400-44000	FLAP_SENSOR_ASM_R	フラップ センサークミR	1
8		SM-4021201-SC	SCREW M2 L=12	ナハコネジ M2 L=12	4
9		400-42206	FLAP_SENSOR_BRACKET_A	フラップ センサトリツケイタA	1
10		SL-6041092-TN	SCREW	サカネツキロツカクアナホルト	4
11		WP-0220301-SC	WASHER M2	ヒラサカネミカキマル M2	4



24. THREAD STAND COMPONENTS

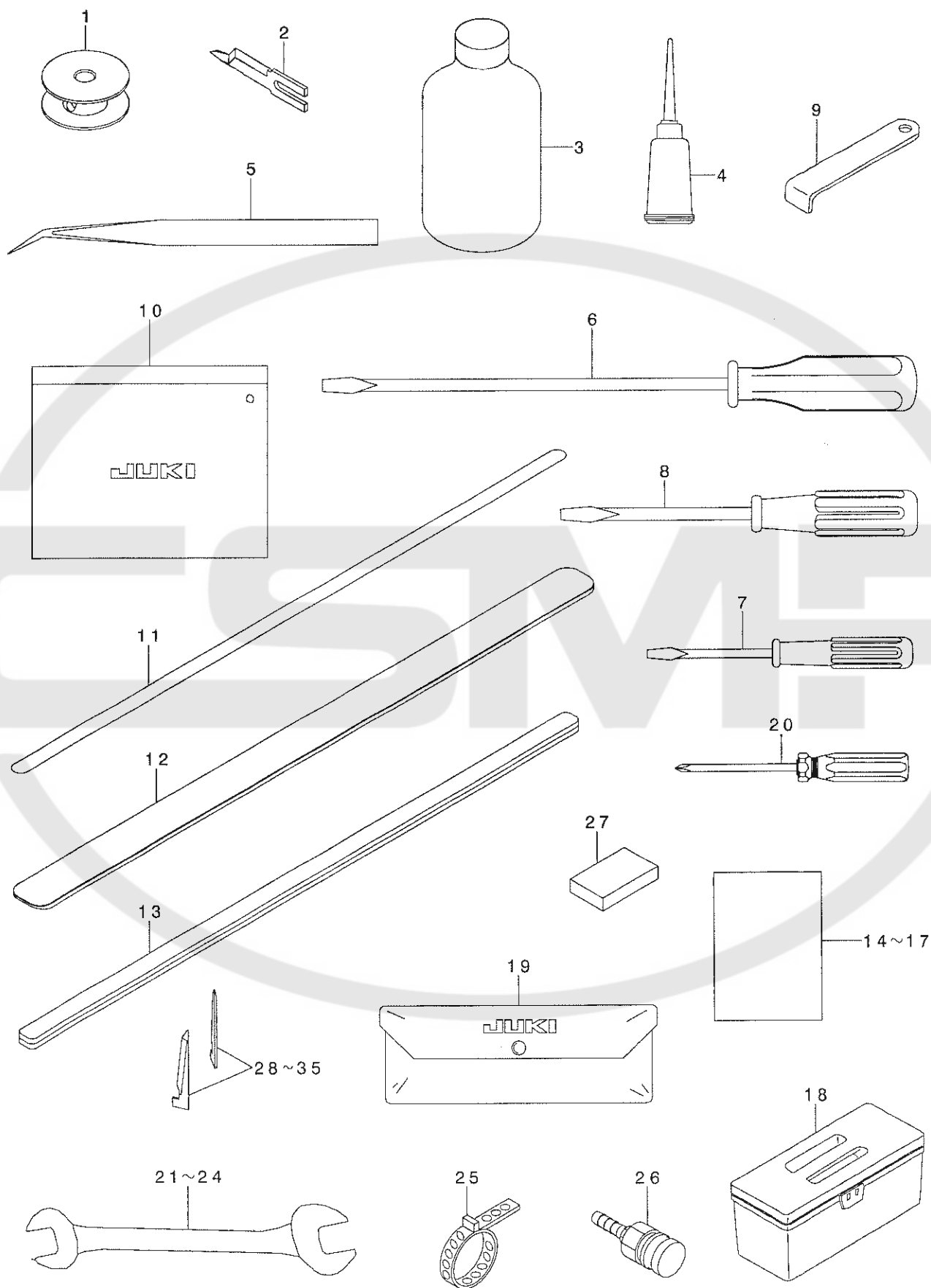
糸立装置関係



REF. NO	NOTE	PART NO.	DESCRIPTION	キ ャ ム イ	Qty
1		131-67556	THREAD STANDING DEVICE ASM.	イトタテソウチ(クミ)	1
2		229-30556	THREAD STANDING ARM ASM.	イトタテウテ(クミ)	(2)
3		229-30507	SPOOL REST ARM	イトタテウテ	(2)
4		229-30705	THREAD GUIDE ARM JOINT	イトタテホウ ウツメカナク	(4)
5		229-31406	SPOOL REST ROD RUBBER CAP	イトタテホウ ウホゴ コ ム	(1)
6		229-30408	SPOOL REST ROD, UPPER	イトタテホウ ウ(ウエ)	(1)
7		229-31307	SPOOL REST ROD JOINT	イトタテホウ ウツキ テ	(1)
8		131-67903	THREAD STANDING THREAD GUIDE	イトタテイトアンナイ	(1)
9		131-68000	THREAD GUIDE BASE, LOWER	イトタテイトアンナイ(シタ)タ イ	(1)
10		131-68109	THREAD GUIDE ARM BASE	イトタテイトアンナイウテ	(1)
11		131-68208	THREAD GUIDE ARM BASE	イトタテイトアンナイウテ タ イ	(1)
12		229-30309	SPOOL REST ROD, LOWER	イトタテホウ ウ(シタ)	(1)
13		229-31109	SPOOL RETAINER	イトマキフレト メ	(4)
14		229-31000	SPOOL PIN	イトマキウケホウ ウ	(4)
15		229-30903	SPOOL REST CUSHION	イトマキウケサ ラクツツヨシ	(4)
16		229-30804	SPOOL REST	イトマキウケサ ラ	(4)
17		SM-6061610-SC	SCREW M6 L=16	ヒラコネシ M6 L=15	(4)
18		SM-4051405-SE	SCREW M5 L=14	ナハ コネシ M5 L=14	(2)
19		NM-6050001-SE	NUT M5	ロツカクナツト M5	(2)
20		SM-4041001-SC	SCREW M4X0.7 L=10	ナハ コネシ M4X0.7 L=10	(2)
21		NM-6040002-SE	NUT M4X0.7	ロツカクナツト M4X0.7 2シユ	(2)
22		SM-4041201-SC	SCREW M4 L=12	ナハ コネシ M4 L=12	(1)
23		SM-4042001-SC	SCREW M4 X 20	ナハ コネシ M4X0.7 L=20	(1)
24		NM-6040002-SE	NUT M4X0.7	ロツカクナツト M4X0.7 2シユ	(2)
25		WP-1612616-SE	WASHER 16X30X2.6	ヒラサ カ ネ	(2)
26		WS-1643202-KR	SPRING WASHER	ハ ネサ カ ネ 16.4X26.6X3.2	(1)
27		NM-6160511-SE	NUT M16X1.5	ロツカクナツト M16X1.5 1シユ	(1)
28		NM-6050001-SE	NUT M5	ロツカクナツト M5	(4)
29		WS-0510002-KN	SPRING WASHER	ハ ネサ カ ネ 5.1X9.2X1.3	(4)

25. ACCESSORIE PART COMPONENTS

付属品関係



REF. NO	NOTE	PART NO.	DESCRIPTION	品名	Qty
1☆		400-33412	ASSY_BOBBIN	ホビソクミ	2
2		400-26155	KNIFE_RIGHT_A	ナイフリツツ_A	1
3		MDF-RX1600C0	DEFRIX OIL NO.1(600CC)	デフリックスオイルNO.1(600CC)	1
4		J1067-000-000	OILER	アブラサシ	1
5		122-88403	TWEEZERS	ピンセット	1
6		229-33006	SCREW DRIVER,LARGE	ドライバ-(大イ)	1
7		229-33204	SCREW DRIVER,SMALL	ドライバ-(小イ)	1
8		229-33105	SCREW DRIVER,MIDDLE	ドライバ-(中イ)	1
9		B9101-490-000	DRIVER	ドライバ-	1
10		229-32800	ACCESSORIE BAG	フツクヒソバツク	1
11☆		400-39942	REFLECTION SHEET	ハンシヤテ-フ	2
12☆		400-34825	GARMENT_CLAMP_RUBBER	カ-メントクランフ ラハ-	2
13☆		400-34826	FLAP_PRESSER_RUBBER	フラップ フレツセアラハ-	2
14		400-45752	APW895_INSTRUCTION MANUAL	APW895トリセツ	1
15		400-45753	APW895_INSTRUCTION MANUAL CD	APW895トリセツCD	1
16		291-80502	EC DECLARATION	ECセンゲソシヨ	1
17		400-45755	APW895_SAFETY_INSTRUCTION	APW895アンセソシユウイシヨ	1
18		B8601-WP1-0A0	TOOL BOX ASM.	コ-クハコクミ	1
19		G9101-116-0A0	L-SHAPED WRENCH ASM.	Lカトルソチ-8ホソクミ	1
20		G9119-116-000	DRIVER +	アラストドライバ-	1
21		D9103-555-D00	WRENCH 6X7	リヨウケチスハナ 6X7	1
22		B9110-804-000	WRENCH (8X9)	スハナ 8X9	1
23		J1043-000-A0A	WRENCH 10X13	スハナ 10X13	1
24		B9102-761-000	WRENCH (17X19)	スハナ (17X19)	1
25		PB-0000100-00	HOSE BAND	ホ-スハント	1
26		PJ-3095200-01	SOCKET	ハイカフ ラソケツト	1
27☆		400-39896	CUSHION	クツシヨソ	4
28	01	166-07301	CORNER KNIFE A1	コ-ナ-メス A1 (セラミツク)	1
29	01	166-07400	CORNER KNIFE A2	コ-ナ-メス(A2)(セラミツク)	1
30	01	166-07509	CORNER KNIFE (B-1)	コ-ナ-メス B1 (セラミツク)	1
31	01	166-07608	CORNER KNIFE (B-2)	コ-ナ-メス B2 (セラミツク)	1
32	01	166-07707	CORNER KNIFE (C-1)	コ-ナ-メス C1 (セラミツク)	1
33	01	166-07806	CORNER KNIFE (C-2)	コ-ナ-メス C2 (セラミツク)	1
34	01	166-07905	CORNER KNIFE(D-1)	コ-ナ-メス D1 (セラミツク)	1
35	01	166-08002	CORNER KNIFE(D-2)	コ-ナ-メス D2 (セラミツク)	1

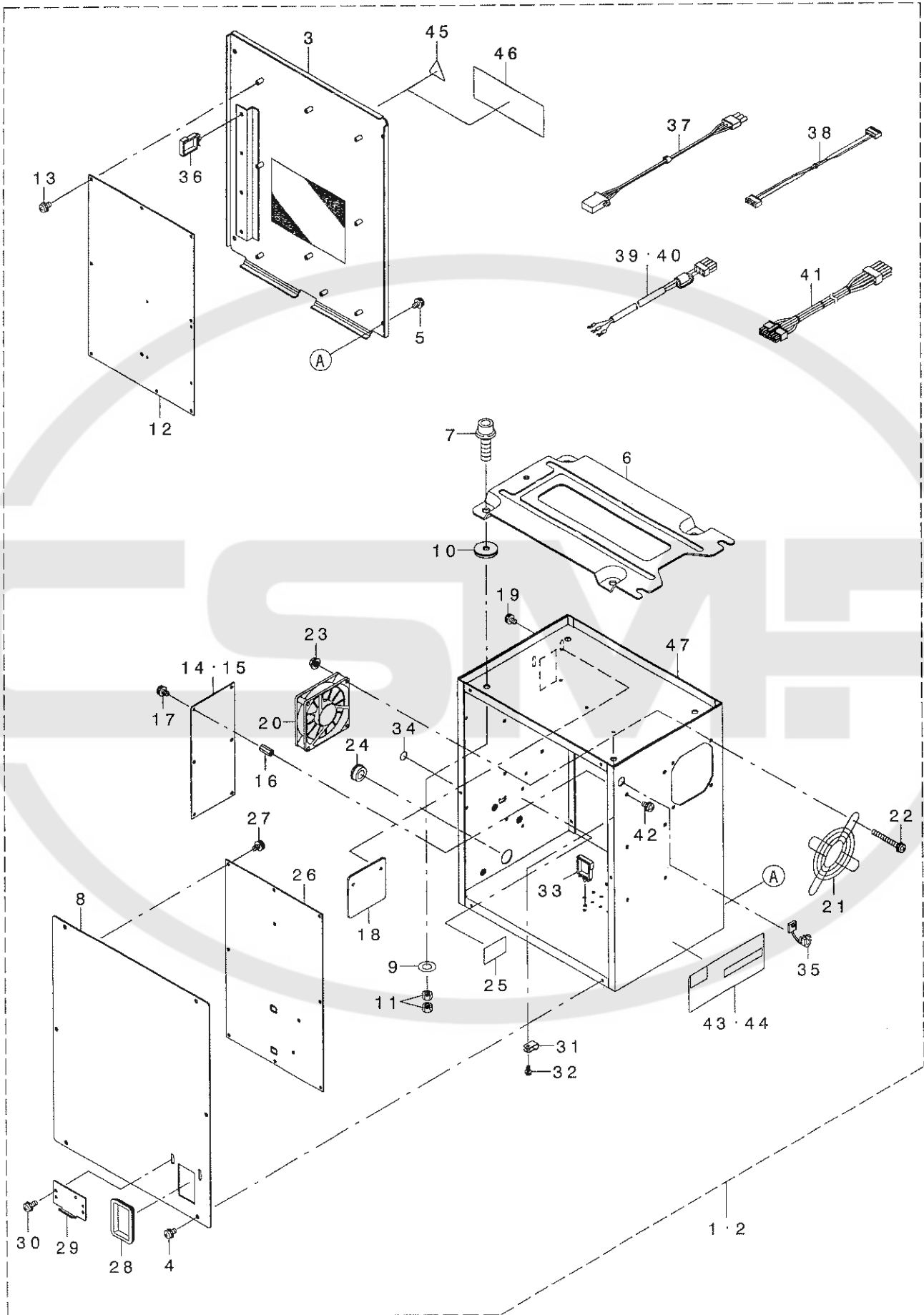
NOTE (注記)

01...SELECTIVE PARTS

選択部品

26. TRANSMISSION BOX COMPONENTS

電装ボックス関係



REF. NO	NOTE	PART NO.	DESCRIPTION	品名	Qty
1	01	400-44231	CTL BOX A ASM	コントロールボックスA	1
2	02	400-44232	CTL BOX B ASM	コントロールボックスB	1
3		400-32966	CONTROL BOX FRONT COVER	コントロールボックス前面カバー	(1)
4		SL-4040891-SC	SCREW M4 L=8	ネジ M4 L=8	(6)
5		SL-4040891-SC	SCREW M4 L=8	ネジ M4 L=8	(4)
6		M3801-476-000	CONTROL BOX FITTING PLATE	コントロールボックス取り付け板	(1)
7		SL-6083092-TN	SCREW	ネジ	(4)
8		400-32965	CONTROL BOX REAR COVER	コントロールボックス後面カバー	(1)
9		WP-0841601-SC	WASHER 8.4X17.4X1.6	ワッシャー 8.4X17.4X1.6	(4)
10		M4206-461-000	WASHER	ワッシャー	(4)
11		NM-6080001-SC	NUT M8X1.25	M8 1.25	(8)
12		400-25270	MAIN PCB ASSY	メイン基板	(1)
13		SL-4040881-SC	SCREW M4 L=8	ネジ M4 L=8	(9)
14	01	400-00046	FLT-S PCB A ASS'Y	FLT-S 基板 A	(1)
15	02	400-00056	FLT-T PCB A ASS'Y	FLT-T 基板 A	(1)
16		HX-0033700-0B	PARTS	部品	(6)
17		SL-4040881-SC	SCREW M4 L=8	ネジ M4 L=8	(6)
18		400-06002	BOX SIDE COVER	ボックス側面カバー	(1)
19		SL-4040891-SC	SCREW M4 L=8	ネジ M4 L=8	(2)
20		400-05401	FAN MOTOR ASS'Y	ファンモーター	(1)
21		HM-0004800-10	FINGER GUARD	フィンガード	(1)
22		SL-4043591-SC	SCREW	ネジ	(4)
23		NM-3040520-SC	NUT M4	ナット M4	(4)
24		HX-0032600-OK	DOME PLUG	ソクセン	(1)
25		400-18948	MASK SEAL R	マスクシールR	(1)
26		400-32977	SDC PCB ASSY	SDC基板	(1)
27		SL-4040881-SC	SCREW M4 L=8	ネジ M4 L=8	(10)
28		HX-0040700-00	BUSH	ブッシュ	(1)
29		178-45009	CORD FITTING PLATE	コード取り付け板	(1)
30		SL-4041091-SC	SCREW M4 L=10	ネジ M4 L=10	(2)
31		HX-0015000-0B	CABLE CLIP	ケーブルクリップ	(1)
32		SL-4041091-SC	SCREW M4 L=10	ネジ M4 L=10	(1)
33		HX-0051100-00	WIRE SADDLE	ワイヤサドル	(4)
34		400-03458	MASK SEAL	マスクシール	(16)
35		HX-0041000-0A	STRAIN RELIEF BUSHING	ストレインリリーフブッシング	(1)
36		HX-0051100-00	WIRE SADDLE	ワイヤサドル	(3)
37		400-05393	FLT-SDC CORD P ASS'Y	FLT-SDC コード P	(1)
38		400-05394	FLT-SDC CORD S ASS'Y	FLT-SDC コード S	(1)
39	01	400-43974	AC POWER CORD B ASM	AC電源コード B	(1)
40	02	400-32971	AC POWER CORD C ASM	AC電源コード C	(1)
41		400-05726	SDC-MAIN CORD P ASSY	SDCメインコード P	(1)
42		SL-4040891-SC	SCREW M4 L=8	ネジ M4 L=8	(6)
43	01	400-40388	RATING LABEL A DRAWING	定格ラベル A	(1)
44	02	400-40389	RATING LABEL B DRAWING	定格ラベル B	(1)
45	01	CM-3001000-01	LABEL	キケンテープラベル(31.5)	(1)
46	02	CM-3001004-02	LABEL	テープラベル3(30)	(1)
47		400-03451	CONTROL BOX	コントロールボックス	(1)

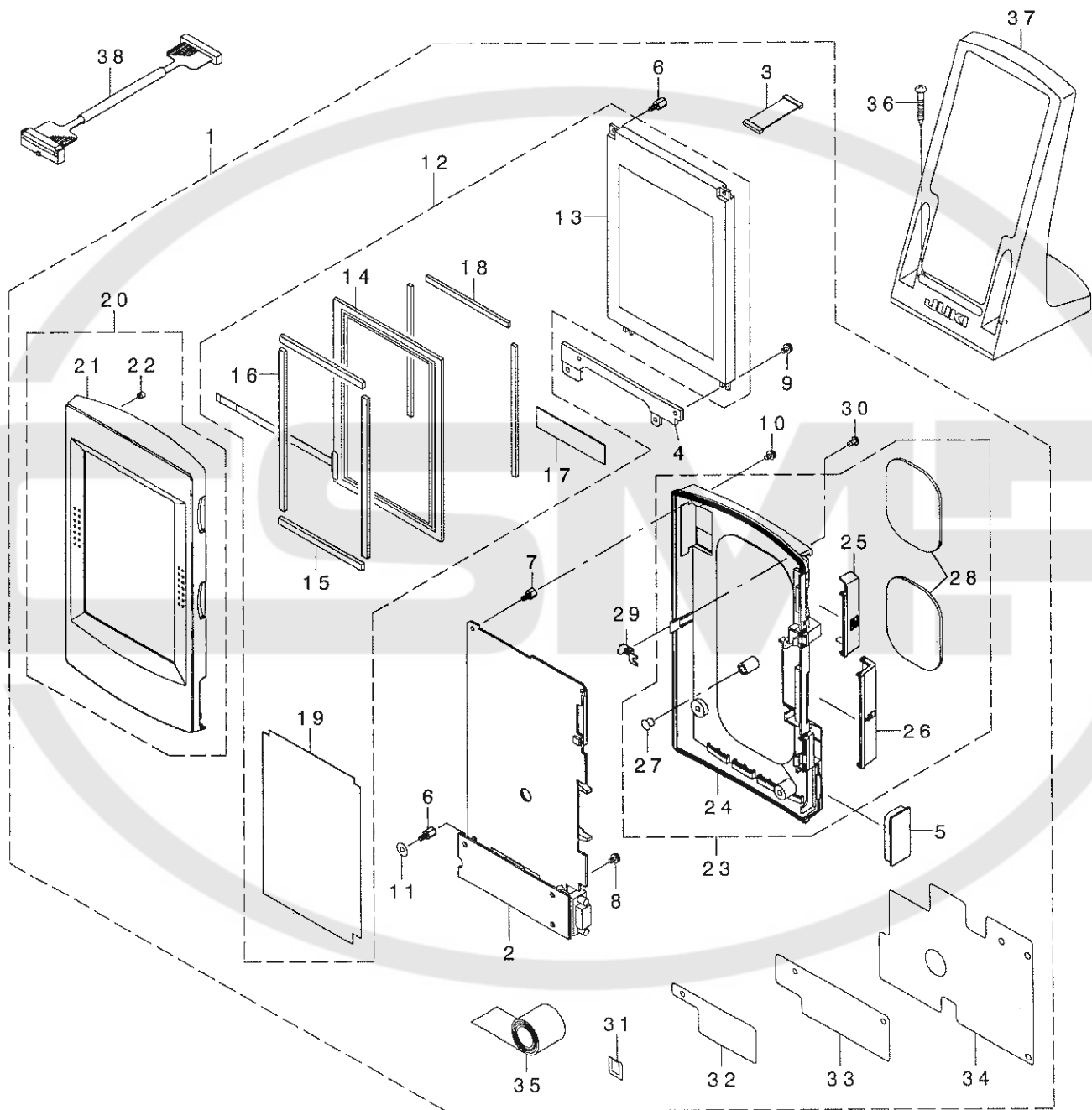
NOTE (注記)

01...FOR 1-PHASE 200~240V
02...FOR 3-PHASE 200~240V

単相200~240V用
三相200~240V用

27. OPERATION PANEL COMPONENTS

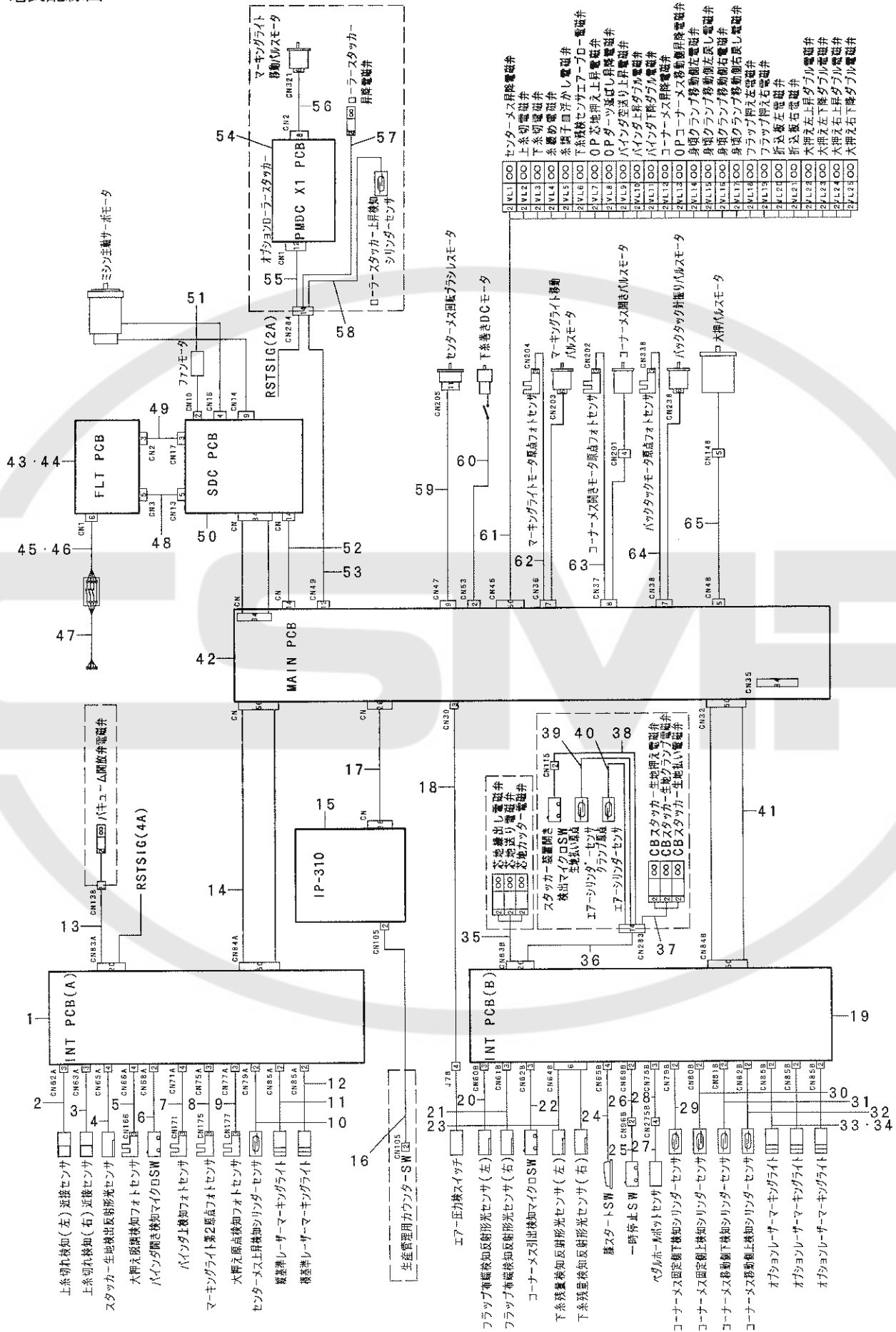
操作パネル関係



REF. NO	NOTE	PART NO.	DESCRIPTION	品名	Qty
1		400-52016	IP-310 PANEL ASSY	IP-310 ハネルクミ	1
2		400-52020	PANEL PCB B ASSY	ハネルキハ'ンBクミ	(1)
3		400-00146	LCD_CABLE_ASS'Y	LCDセツツ'クセンクミ	(1)
4		400-30926	LCD HOLDER BOARD	LCDササエイタ	(1)
5		400-05848	D-SUB 9P COVER	D-SUB 9P カハ' -	(1)
6		HX-0035400-0N	SPACER	スハ' -サ	(5)
7		HX-0035400-0S	SPACER	スハ' -サ	(3)
8		SL-4030691-SC	SCREW M3X6	ナハ' コネツ' セムス M3X0.5 L=6	(1)
9		SL-4030691-SC	SCREW M3X6	ナハ' コネツ' セムス M3X0.5 L=6	(2)
10		SL-4030681-SC	SCREW M3 L=6	サ' カ' ネツキ ナハ' コネツ' M3 L=6	(4)
11		WP-0370316-SD	WASHER 3.7X8X0.3	ヒラサ' カ' ネ 3.7X8X0.3	(2)
12		400-51330	IP-410_LCD_ASSY	IP-410LCDクミ	(1)
13		A3950-010-0A0-A	LCD	エキシヨウテ' イスブ' レイ	(1)
14		A3906-010-000-A	TOUCH PANEL	タッチハ' ネル	(1)
15		400-00134	TTP_H_FELT	フェルトシ' ヨウケ'	(2)
16		400-00135	TTP_V_FELT	フェルトサユク	(2)
17		400-00136	KEY_SHEET	コテイキ' シート	(1)
18		400-00138	BOTHSIDES_TAPE	リヨウメンテ' プ'	(3)
19		400-00140	ISOLATION_SHEET	セ' ツエンシート	(1)
20		400-46075	IP-310_FRONT_CASE_ASSY	IP-310フロントケースクミ	(1)
21		400-30764	FRONT_CASE	フロントケース	(1)
22		400-00133	INSERT_NUT	インサートナツト	(5)
23		400-46088	IP-410_REAR_CASE_ASSY	IP-410リヤケースクミ	(1)
24		400-44969	REAR_CASE	リヤケースクミ	(1)
25		400-44970	CF_COVER	CFカハ' -	(1)
26		400-30766	CONNECTOR_COVER	コネクタ' カハ' -	(1)
27		TA-0550604-R0	RUBBER PLUG	トメセン	(1)
28		400-33316	OPERATION_PANEL_MAGNET_A	ソウサハ' ネルコテイヨウシ' シヤク	(2)
29		400-44971	REAR_CASE_PLATE	リヤケーストリツケイタ	(1)
30		SM-4030601-SC	SCREW M3 X 6	ナハ' コネツ' M3X0.5 L=6	(1)
31		CM-6001001-01	WEEE MARK LABEL S	WEEE マーク ラハ' ル S	(1)
32		400-51331	ISOLATION SHEET_A	セ' ツエンシートA	(1)
33		400-51332	ISOLATION SHEET_B	セ' ツエンシートB	(1)
34		400-51333	EMC_SHIELDING_SHEET	EMCシールドシート	(1)
35		HX-0026800-00	CONDUCTIVE TAPE	ト' ウテ' ンセイテープ'	(0.02)
36		SK-3413201-SE	WOOD SCREW D=4.1 L=32	マルモクネツ' D=4.1 L=32	2
37		400-35024	OPERATION_BOX_FIXED_PLATE(B)AS	ソウサハ' コトリツケイタ(B)クミ	1
38		400-15797	PANEL CABLE ASSY L	ハ' ネルケーブ' ルクミ L	1

28. WIRING DIAGRAM

電装配線図



2VL1	OO	センターメス昇降電磁弁
2VL2	OO	上系切電磁弁
2VL3	OO	下系切電磁弁
2VL4	OO	系締め電磁弁
2VL5	OO	系開き電磁弁
2VL6	OO	下系検体センサエアブレーキ電磁弁
2VL7	OO	OP芯地押入上昇電磁弁
2VL8	OO	OPデータツェンズし昇降電磁弁
2VL9	OO	0Pデータツェンズし昇降電磁弁
2VL10	OO	0Pデータツェンズし昇降電磁弁
2VL11	OO	0Pデータツェンズし昇降電磁弁
2VL12	OO	0Pデータツェンズし昇降電磁弁
2VL13	OO	0Pデータツェンズし昇降電磁弁
2VL14	OO	0Pデータツェンズし昇降電磁弁
2VL15	OO	0Pデータツェンズし昇降電磁弁
2VL16	OO	0Pデータツェンズし昇降電磁弁
2VL17	OO	0Pデータツェンズし昇降電磁弁
2VL18	OO	0Pデータツェンズし昇降電磁弁
2VL19	OO	0Pデータツェンズし昇降電磁弁
2VL20	OO	0Pデータツェンズし昇降電磁弁
2VL21	OO	0Pデータツェンズし昇降電磁弁
2VL22	OO	0Pデータツェンズし昇降電磁弁
2VL23	OO	0Pデータツェンズし昇降電磁弁
2VL24	OO	0Pデータツェンズし昇降電磁弁
2VL25	OO	0Pデータツェンズし昇降電磁弁
2VL26	OO	0Pデータツェンズし昇降電磁弁
2VL27	OO	0Pデータツェンズし昇降電磁弁
2VL28	OO	0Pデータツェンズし昇降電磁弁
2VL29	OO	0Pデータツェンズし昇降電磁弁
2VL30	OO	0Pデータツェンズし昇降電磁弁
2VL31	OO	0Pデータツェンズし昇降電磁弁
2VL32	OO	0Pデータツェンズし昇降電磁弁
2VL33	OO	0Pデータツェンズし昇降電磁弁
2VL34	OO	0Pデータツェンズし昇降電磁弁
2VL35	OO	0Pデータツェンズし昇降電磁弁
2VL36	OO	0Pデータツェンズし昇降電磁弁
2VL37	OO	0Pデータツェンズし昇降電磁弁
2VL38	OO	0Pデータツェンズし昇降電磁弁
2VL39	OO	0Pデータツェンズし昇降電磁弁
2VL40	OO	0Pデータツェンズし昇降電磁弁
2VL41	OO	0Pデータツェンズし昇降電磁弁
2VL42	OO	0Pデータツェンズし昇降電磁弁
2VL43	OO	0Pデータツェンズし昇降電磁弁
2VL44	OO	0Pデータツェンズし昇降電磁弁
2VL45	OO	0Pデータツェンズし昇降電磁弁
2VL46	OO	0Pデータツェンズし昇降電磁弁
2VL47	OO	0Pデータツェンズし昇降電磁弁
2VL48	OO	0Pデータツェンズし昇降電磁弁
2VL49	OO	0Pデータツェンズし昇降電磁弁
2VL50	OO	0Pデータツェンズし昇降電磁弁

REF. NO	NOTE	PART NO.	DESCRIPTION	品名	Qty
1		400-25260	INT PCB ASSY	INTキハ' ンクミ	1
2☆		400-43997	THREAD CHECK SENSOR ASM(L)	イトキ' レンチセンサ-クミL	1
3☆		400-43996	THREAD CHECK SENSOR ASM(R)	イトキ' レンチセンサ-クミR	1
4☆		400-44002	SENSOR ASM	キシ' ケンツウセンサ-クミ	1
5		400-43982	STEP OUT SENSOR CORD ASM	ダ' ヲチヨウケンチセンサ-チュウケイコト'	1
6		400-44002	SENSOR ASM	キシ' ケンツウセンサ-クミ	1
7		400-43989	BINDER SENSOR RERAY COAD ASM	ハ' インダ' -センサ-チュウケイコト' クミ	1
8		400-43986	MARKING RIGHT 2NDORG CORD ASM	マ-キンク' ライトダ' イニク' ンデンコト' ク	1
9		400-43983	BIG PRESSER ORG SENSOR CORD AS	オオオサエク' ンデンセンサ-コト' クミ	1
10☆		400-44626	AIRCYLINDER SENSOR CN79A	エア-シリンド' -センサ-CN79A	1
11☆		HE-0005300-00	LAMP	マ-キンク' ランプ	1
12☆		HE-0005200-00	LAMP	マ-キンク' ランプ	1
13		400-43987	VACUUM SOLENOID VALVE CORD ASM	ハ' キュームデ' ソシ' ハ' ンチュウケイコト'	1
14		400-43977	INT-I/F CORD A ASM	INTキハ' ソリタ-フェ-スコード' A	1
15		400-44896	IP-310 COMPLETE	IP-310カンセイヤ	1
16	03	400-08168	OP SWITCH CABLE A ASSY	オア' シヨンスイッチケーブル' ルクミ	1
17		400-30983	PANEL CABLE ASSY	ハ' ネルケーブル' ルクミ	1
18		400-43992	AIR SW CORD ASM	エア-スイッチチュウケイコト' クミ	1
19		400-25260	INT PCB ASSY	INTキハ' ンクミ	1
20☆		400-43999	FLAP SENSOR ASM L	フラップ' センサ-クミL	1
21☆		400-44000	FLAP SENSOR ASM R	フラップ' センサ-クミR	1
22		400-43991	CORNER KNIFE DRAWER SW CORD AS	コーナ-メスソウチセツトケンチSWコト' ク	1
23☆		400-43995	BOBIN SENSOR ASSY	ホ' ビンセンサ-クミ	1
24☆		400-26945	NEE SWITCH ASSY	ヒザ' スイッチクミ	1
25		320-02354	SWITCH ASM.	イチシ' テイスイッチクミ	1
26		400-43994	STOP SW RERAY COAD ASM	テイスツイッチチュウケイコト' クミ	1
27		400-06136	SENSOR A ASM	センサA' クミ	1
28		400-43984	PEDAL SENSOR CORD ASM	ペ' ダ' ルセンサ-チュウケイコト' クミ	1
29☆		400-44627	AIRCYLINDER SENSOR CN79B	エア-シリンド' -センサ-CN79B	1
30☆		400-44628	AIRCYLINDER SENSOR CN80B	エア-シリンド' -センサ-CN80B	1
31☆		400-44629	AIRCYLINDER SENSOR CN81B	エア-シリンド' -センサ-CN81B	1
32☆		400-44630	AIRCYLINDER SENSOR CN82B	エア-シリンド' -センサ-CN82B	1
33☆	03	HE-0005200-00	LAMP	マ-キンク' ランプ	1
34☆	03	HE-0005300-00	LAMP	マ-キンク' ランプ	1
35	03	400-32964	AIR VALVE CABLE ASM	クランプ' ハ' -スタッカー	1
36		400-43985	STACKER CORD ASM	スタッカー-チュウケイコト' クミ	1
37	03	400-32964	AIR VALVE CABLE ASM	クランプ' ハ' -スタッカー	1
38	03	400-44893	STACKER CORD B ASM	スタッカー-コト' B' クミ	1
39	03	400-44631	AIRCYLINDER SENSOR CN283	クランプ' ハ' -スタッカー	1
40	03	400-44631	AIRCYLINDER SENSOR CN283	クランプ' ハ' -スタッカー	1
41		400-43978	INT-I/F CORD B ASM	INTキハ' ソリタ-フェ-スコード' B	1
42		400-25270	MAIN PCB ASSY	MAINキハ' ンクミ	1
43	01	400-00046	FLT-S PCB A ASS'Y	FLT-S キハ' ン A' クミ	1
44	02	400-00056	FLT-T PCB A ASS'Y	FLT-T キハ' ン A' クミ	1
45	01	400-43974	AC POWER CORD B ASM	ACデ' ンク' ンコト' B' クミ	1
46	02	400-32971	AC POWER CORD C ASM	ACデ' ンク' ンコト' C' クミ	1
47		400-43981	AC POWER CORD A ASM	ACデ' ンク' ンコト' A' クミ	1
48		400-05394	FLT-SDC CORD S ASS'Y	FLT-SDC コト' S' クミ	1
49		400-05393	FLT-SDC CORD P ASS'Y	FLT-SDC コト' P' クミ	1
50		400-32977	SDC PCB ASSY	SDCキハ' ンクミ	1
51		400-05401	FAN MOTOR ASS'Y	ファンモ-タークミ	1
52		400-05726	SDC-MAIN CORD P ASSY	SDC-MAINコト' P' クミ	1
53		400-44887	ROLLER STACKER RERAY CORD C AS	ローラ-スタッカー-チュウケイコト' C' クミ	1
54	03	400-40396	PMDC X1 PCB ASSY	PMDC1シ' クキハ' ンクミ	1
55	03	400-44887	ROLLER STACKER RERAY CORD C AS	ローラ-スタッカー-チュウケイコト' C' クミ	1
56	03	400-44888	ROLLER STACKER RERAY CORD D AS	ローラ-スタッカー-チュウケイコト' D' クミ	1
57	03	400-32964	AIR VALVE CABLE ASM	クランプ' ハ' -スタッカー	1
58	03	400-44632	AIRCYLINDER SENSOR CN284	エア-シリンド' -センサ-CN284	1
59		400-43980	CENTER KNIFE MOTOR RERAY CORD	センターメスモ-ターチュウケイコト' クミ	1
60☆		400-32963	MOTOR ASSY	モ-タークミ	1
61☆		400-35098	AIR SORENOID VALVE CORD	デ' ソシ' ハ' ンコト'	1
62		400-43979	MARKING RIGHT MOTOR RERAY CORD	マ-キンク' ライトモ-ターチュウケイコト' ク	1
63		400-43975	CORNER KNIFE MOTOR RERAY CORD	コーナ-メスモ-ターチュウケイコト' クミ	1
64		400-43993	REVERSE FEED MOTOR RERAY CORD	ハ' ックタクモ-ターチュウケイコト' クミ	1
65		400-43990	BIG PRESSER MOTOR CORD ASM	オオオサエモ-ターコト' クミ	1

NOTE (注記)

01...FOR 1-PHASE 200~240V
(JE,GENERAL EXPORT)
02...FOR 3-PHASE 200~240V
(USE IN JAPAN, JUS)
03...OPTIONAL DEVICE

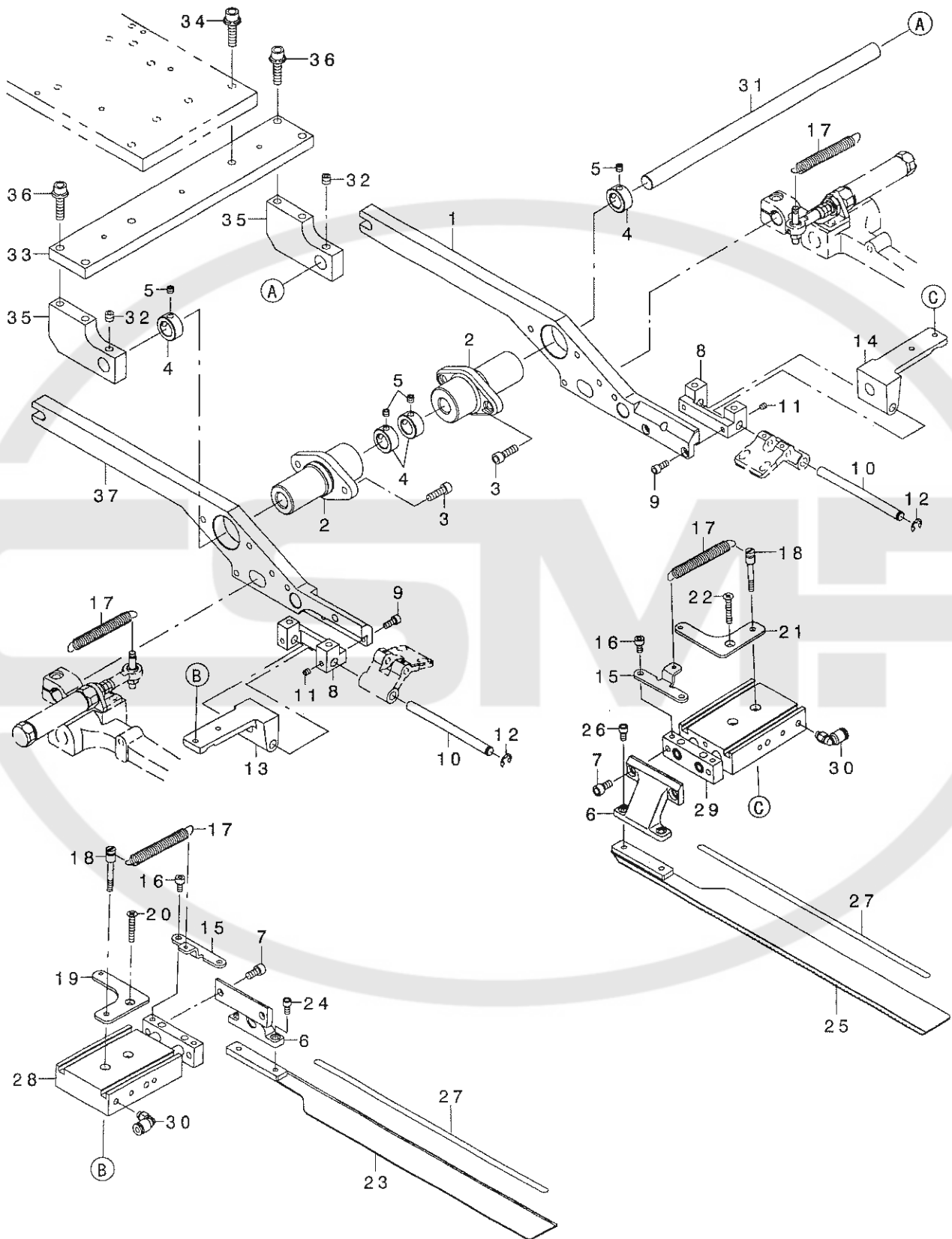
単相200~240V
(JE,一般輸出)用
三相200~240V
(日本, JUS)用
オア' シヨソ装置

UNIT MECHANISM COMPILATION

ユニット装置編

29. CLAMP FOOT UNIT (1)

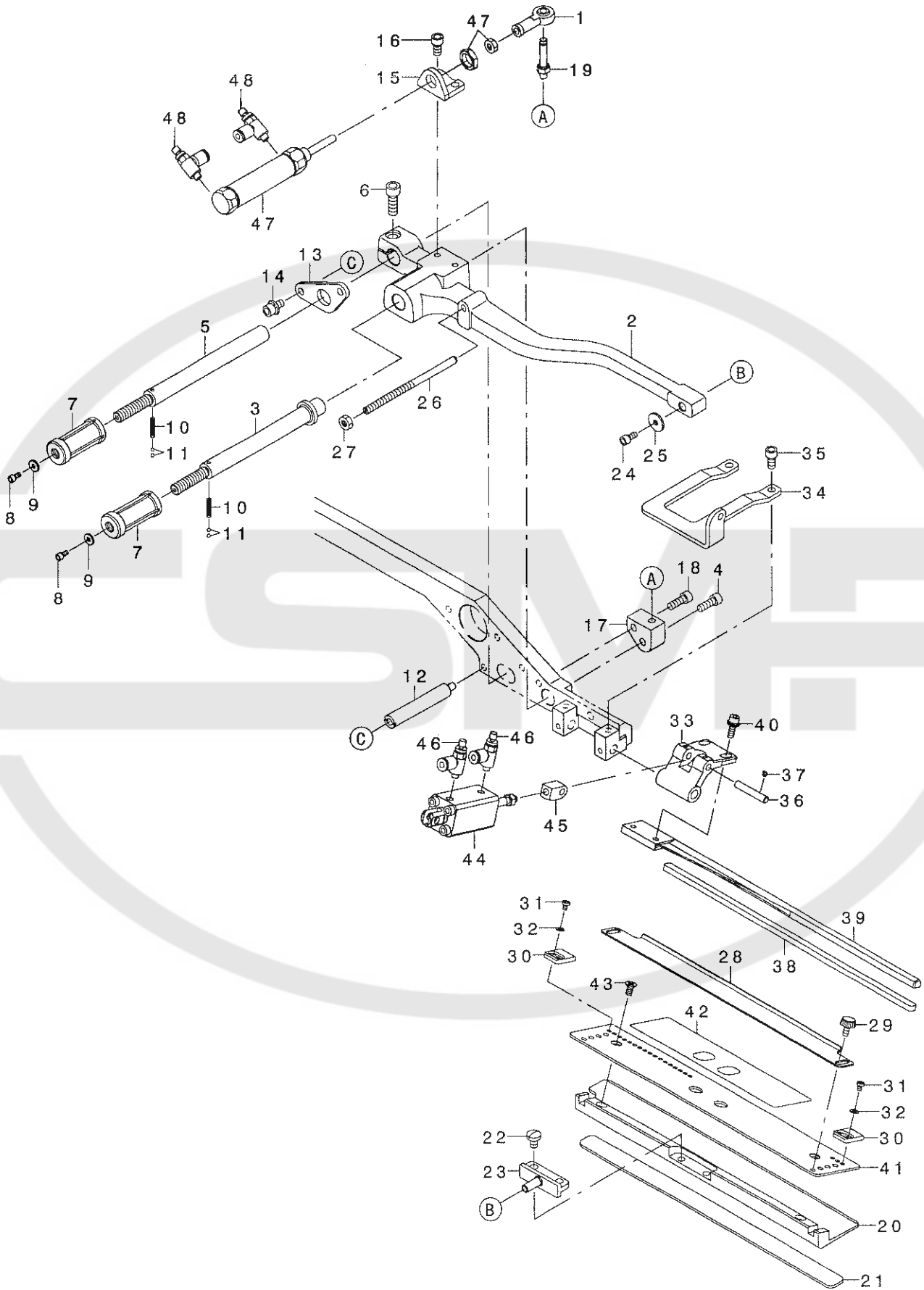
大押さえユニット (1)



REF. NO	NOTE	PART NO.	DESCRIPTION	品名	Qty
1		400-26615	BASE PRESSER_ARM_R	ハース7 レッサーア-AR	1
2		400-34782	FULCLUM_BOSS	フルクラムボス	2
3		SM-6051602-TN	BOLT	ロツカクアナボルト	4
4		CS-1200981-TP	THRUST COLLAR D=12 W=9	スラストウケ D=12 W=9	4
5		SM-8050412-TP	SCREW M5 L=4	トメネジ M5 L=4	4
6		400-34804	FOLDING_PLATE_BKT	フォルテ インク フレートBKT	2
7		SM-6051002-TN	BOLT	ロツカクアナボルト	4
8		400-34800	TURNING_BASE_SUPPORT	ターニングベースサポ-ト	2
9		SM-6041002-TN	BOLT	ロツカクアナボルト	4
10		400-34801	TURNING_BASE_SHAFT	ターニングベースシャフト	2
11		SM-8040412-TP	SET SCREW M4 L=4	トメネジ	4
12		RE-0500000-KO	E-RING	Eカ タトメワ 5	2
13		400-34802	TURNING_BASE_L	ターニングベースL	1
14		400-34803	TURNING_BASE_R	ターニングベースR	1
15		400-34810	FOLDING_PLATE_SPRING_BKT	フォルテ インク フレートスプリング BKT	2
16		SM-6040802-TN	SCREW	ロツカクアナボルト M4X0.7 L=8	4
17☆		400-37126	FOLDING_PLATE_SPRING_A	オリコミイタハネA	4
18		400-34807	SPRING_HOLD_PIN	スプリングホルトピン	2
19		400-34808	SPRING_HOLD_PLATE_L	スプリングホルトプレートL	1
20		SM-1042501-SC	SCREW M4X0.7 L=25	サラコネジ M4X0.7 L=25	1
21		400-34809	SPRING_HOLD_PLATE_R	スプリングホルトプレートR	1
22		SM-1042501-SC	SCREW M4X0.7 L=25	サラコネジ M4X0.7 L=25	1
23		400-34805	FOLDING_PLATE_L	フォルテ インク フレートL	1
24		SM-6040802-TN	SCREW	ロツカクアナボルト M4X0.7 L=8	2
25		400-34806	FOLDING_PLATE_R	フォルテ インク フレートR	1
26		SM-6040802-TN	SCREW	ロツカクアナボルト M4X0.7 L=8	2
27☆		400-39942	REFLECTION_SHEET	ハンシヤテ-フ	2
28☆		400-44841	FOLDING_PLATE_CYLINDER_L	オリコミシリンド-ヒタリ	1
29☆		400-35101	FOLDING_PLATE_CYLINDER_R	フォルテ インク フレートシリンド-R	1
30		PJ-3040405-04	ELBOW UNION	エルボユニオン	2
31		400-26371	PIVOT_SHAFT	ピボットシャフト	1
32		SM-8060612-TP	SCREW M6 L=6	トメネジ M6 L=6	2
33		400-26604	PIVOT_BASE	ピボットベース	1
34		SL-6062592-TN	SCREW	サカネツキロツカクアナボルト	2
35		400-26605	PIVOT_BKT	ピボットBKT	2
36		SL-6062592-TN	SCREW	サカネツキロツカクアナボルト	4
37		400-26614	BASE_PRESSER_ARM_L	ハース7 レッサーア-L	1

30. CLAMP FOOT UNIT (2)

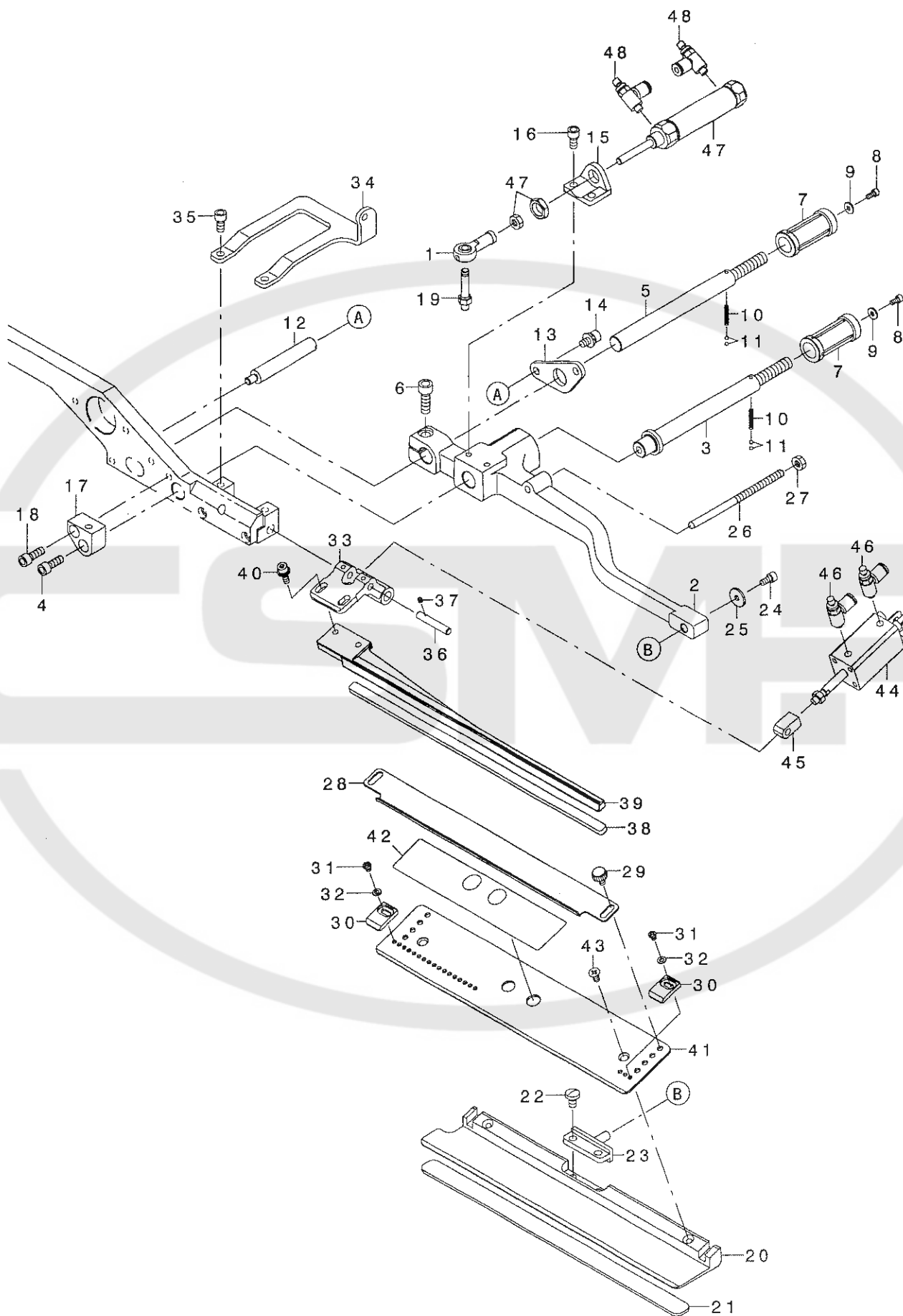
大押さえユニット (2)



REF. NO	NOTE	PART NO.	DESCRIPTION	品名	Qty
1		B1632-180-000	FEED ADJUSTING JOINT	ネクリチヨ-セツ シ' ヨイント	1
2		400-34784	GARMENT_CLAMP_ARM_L	カ'-メントクランフ' ア-ム L	1
3		400-34786	SLIDING_SHAFT_A	スライデ' インク' シヤフト_A	1
4		SM-6051402-TN	HEXAGONAL-HOLE BOLT M5 L=14	ロツカクアナホ' ルト M5 L=14	1
5		400-34787	SLIDING_SHAFT_B	スライデ' インク' シヤフト_B	1
6		SM-6061802-TN	BOLT	ロツカクアナツキホ' ルト	1
7		400-34788	RATCHET_KNOB	ラチエツトノブ'	2
8		SM-6030602-TN	HEX SCREW M3 X 6	ロツカクアナホ' ルト M3X0.5 L=6	2
9		B1829-232-000	WASHER	コフリコ コロサ' ガ' ネ	2
10		400-34789	RATCHET_SPRING	サチエツトスフ' リンク'	2
11		B1410-526-000	BALL	ハリチ-シ' ホ'-ル	4
12		400-34791	STOPPER_STAD	ストツハ'-スタツト'	2
13		400-34792	STOPPER_PLATE	ストツハ'-フ' レ-ト	1
14		SL-6051092-TN	BOLT	サ' カ' ネットキロツカクアナホ' ルト	2
15		400-34793	SLIDE_CYLINDER_BKT	スライト' シリンダ'-フ' ラケツト	1
16		SM-6051002-TN	BOLT	ロツカクアナホ' ルト	2
17		400-34794	JYJOINT_PIN_BKT_L	シ' ヨイントピ' ンフ' ラケツトL	1
18		SM-6051402-TN	HEXAGONAL-HOLE BOLT M5 L=14	ロツカクアナホ' ルト M5 L=14	1
19		400-34796	JOINT_PIN	シ' ヨイントピ' ン	1
20		400-34798	GARMENT_CLAMP_L	カ'-メントクランフ' L	1
21☆		400-34825	GARMENT_CLAMP_RUBBER	カ'-メントクランフ' ラハ'-	1
22		SM-7050850-TP	SCREW M5 L=8	マルヒラコネシ' M5 L=8	2
23		400-34797	CLAMP_PIVOT_PIN	クランフ' ピ' ホ' ットピ' ン	1
24		SM-6040802-TN	SCREW M4X0.7 L=8	ロツカクアナホ' ルト M4X0.7 L=8	1
25		B1707-555-000	WASHER	シ' ヨウケ' ネクリ カクコ' マシ' クサ' ガ' ネ	1
26		400-34812	FOLDING_PLATE_STOPPER	フォルデ' インク' フ' レ-トストツハ'-	1
27		NM-6050001-SC	NUT M5	ロツカクナツト M5X0.8 シユ	1
28		400-34823	FLAP_SCALE	フラフ' スケ-ル	1
29		400-19379	KNOB_SCREW	ツマミネシ'	2
30		400-34824	FLAP_STOPPER	フラフ' ストツハ'-	2
31		SM-4030401-SC	SCREW M3X0.5 L=4	ナハ' コネシ' M3X0.5 L=4	2
32		WP-0320500-SC	WASHER M3	ヒラサ' ガ' ネ コカ' タマル M3	2
33		400-34815	FLAP_PRESSER_ARM	フラフ' フ' レツサ'-ア-ム	1
34		400-34813	FLAP_P_CYLINDER_BKT_L	フラフ' Pシリンダ'-フ' ラケツト_L	1
35		SM-6051002-TN	BOLT	ロツカクアナホ' ルト	2
36		400-34816	FLAP_PRESSER_PIN	フラフ' フ' レツサ'-ピ' ン	1
37		SM-8030312-TP	SCREW M3 L=3	トメネシ' M3 L=3	2
38☆		400-34826	FLAP_PRESSER_RUBBER	フラフ' フ' レツサ'-ラハ'-	1
39		400-34818	FLAP_PRESSER_L	フラフ' フ' レツサ'-L	1
40		SL-6041092-TN	SCREW	サ' カ' ネットキロツカクアナホ' ルト	2
41		400-34820	FLAP_BASE_L	フラフ' ハ'-スL	1
42☆		400-44825	FLAP_SCALE_SEAL	フラフ' スケ-ルシ-ル	1
43		SM-1040801-SC	SCREW M4X0.7 L=8	サラコネシ' M4X0.7 L=8	2
44☆		PA-1202501-A0	AIR CYLINDER	エアシリンダ'	1
45		400-34817	FLAP_PRESSER_JYJOINT	フラフ' フ' レツサ'-シ' ヨイント	1
46		PC-0105080-00	SPEED CONTROLLER	スピ'-ト' コントロ-ラ	2
47☆		PA-1603503-A0	AIR CYLINDER	エアシリンダ'	1
48		PC-0105080-00	SPEED CONTROLLER	スピ'-ト' コントロ-ラ	2

31. CLAMP FOOT UNIT (3)

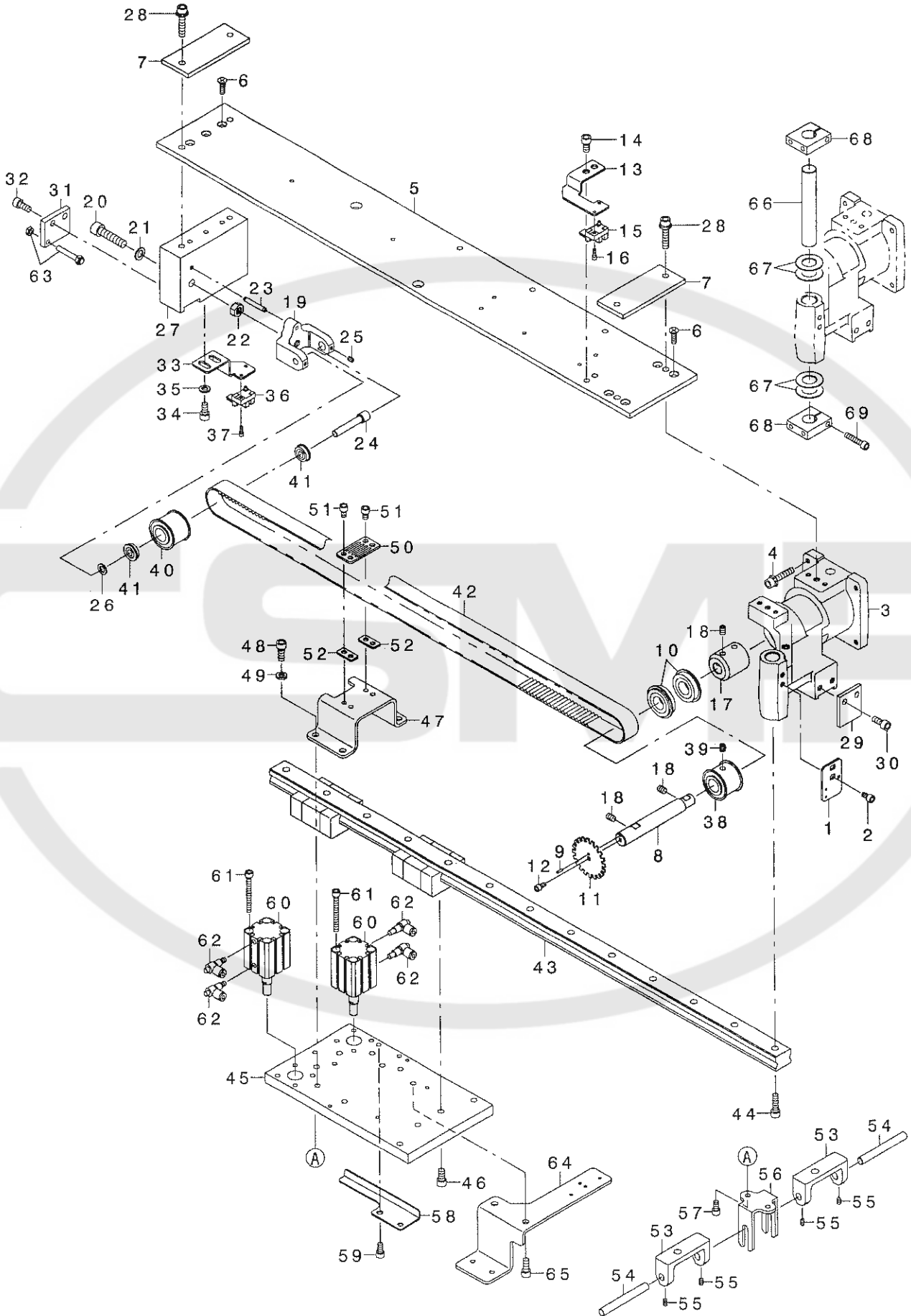
大押さえユニット (3)



REF. NO.	NOTE	PART NO.	DESCRIPTION	品名	Qty
1		B1632-180-000	FEED ADJUSTING JOINT	ネクリチヨ-セツ シ' ヨイント	1
2		400-34785	GARMENT_CLAMP_ARM_R	カ'-メントクランプ' アーAR	1
3		400-34786	SLIDING_SHAFT_A	スライデ' インク' シヤフトA	1
4		SM-6051402-TN	HEXAGONAL-HOLE BOLT M5 L=14	ロツカクアナホ' ルト M5 L=14	1
5		400-34787	SLIDING_SHAFT_B	スライデ' インク' シヤフトB	1
6		SM-6061802-TN	BOLT	ロツカクアナツキホ' ルト	1
7		400-34788	RATCHET_KNOB	ラチェットノブ'	2
8		SM-6030602-TN	HEX SCREW M3 X 6	ロツカクアナホ' ルト M3X0.5 L=6	2
9		B1829-232-000	WASHER	コフリコ コロサ' ガ' ネ	2
10		400-34789	RATCHET_SPRING	ラチェットスプリング'	2
11		B1410-526-000	BALL	ハリテ-シ' ホ' -ル	4
12		400-34791	STOPPER_STAD	ストップハ' -スタット'	2
13		400-34792	STOPPER_PLATE	ストップハ' -プレート	1
14		SL-6051092-TN	BOLT	サ' カ' ネツキロツカクアナホ' ルト	2
15		400-34793	SLIDE_CYLINDER_BKT	スライト' シリンダ' -BKT	1
16		SM-6051002-TN	BOLT	ロツカクアナホ' ルト	2
17		400-34795	JYJOINT_PIN_BKT_R	シ' ヨイントピ' ンBKT_R	1
18		SM-6051402-TN	HEXAGONAL-HOLE BOLT M5 L=14	ロツカクアナホ' ルト M5 L=14	1
19		400-34796	JOINT_PIN	シ' ヨイントピ' ン	1
20		400-34799	GARMENT_CLAMP_R	カ'-メントクランプ' R	1
21☆		400-34825	GARMENT_CLAMP_RUBBER	カ'-メントクランプ' ラハ' -	1
22		SM-7050850-TP	SCREW M5 L=8	マルヒラコネシ' M5 L=8	2
23		400-34797	CLAMP_PIVOT_PIN	クランプ' ピ' ホ' ットピ' ン	1
24		SM-6040802-TN	SCREW	ロツカクアナホ' ルト M4X0.7 L=8	1
25		B1707-555-000	WASHER	シ' ヨウケ' オクリ カクコ' マシ' クサ' ガ' ネ	1
26		400-34812	FOLDING_PLATE_STOPPER	フォルデ' インク' プ' レートストップハ' -	1
27		NM-6050001-SC	NUT M5	ロツカクナツト M5X0.8 1シユ	1
28		400-34823	FLAP_SCALE	フラップ' スケール	1
29		400-19379	KNOB_SCREW	ツマミネシ'	2
30		400-34824	FLAP_STOPPER	フラップ' ストップハ' -	2
31		SM-4030401-SC	SCREW M3X0.5 L=4	ナハ' コネシ' M3X0.5 L=4	2
32		WP-0320500-SC	WASHER M3	ヒラサ' ガ' ネ コカ' タマル M3	2
33		400-34815	FLAP_PRESSER_ARM	フラップ' プ' レッサ-ア-ム	1
34		400-34814	FLAP_P_CYLINDER_BKT_R	フラップ' プ' シリンダ' BKT_R	1
35		SM-6051002-TN	BOLT	ロツカクアナホ' ルト	2
36		400-34816	FLAP_PRESSER_PIN	フラップ' プ' レッサ-ピ' ン	1
37		SM-8030312-TP	SCREW M3 L=3	トメネシ' M3 L=3	2
38☆		400-34826	FLAP_PRESSER_RUBBER	フラップ' プ' レッサ-ラハ' -	1
39		400-34819	FLAP_PRESSER_R	フラップ' プ' レッサ-R	1
40		SL-6041092-TN	SCREW	サ' カ' ネツキロツカクアナホ' ルト	2
41		400-34821	FLAP_BASE_R	フラップ' ハ' -SR	1
42☆		400-44825	FLAP_SCALE_SEAL	フラップ' スケールシール	1
43		SM-1040801-SC	SCREW M4X0.7 L=8	サラコネシ' M4X0.7 L=8	2
44☆		PA-1202501-A0	AIR CYLINDER	エアシリンダ'	1
45		400-34817	FLAP_PRESSER_JYJOINT	フラップ' プ' レッサ-シ' ヨイント	1
46		PC-0105080-00	SPEED CONTROLLER	スピ' -ト' コントローラ	2
47☆		PA-1603503-A0	AIR CYLINDER	エアシリンダ'	1
48		PC-0105080-00	SPEED CONTROLLER	スピ' -ト' コントローラ	2

32. CLAMP FOOT FEED UNIT

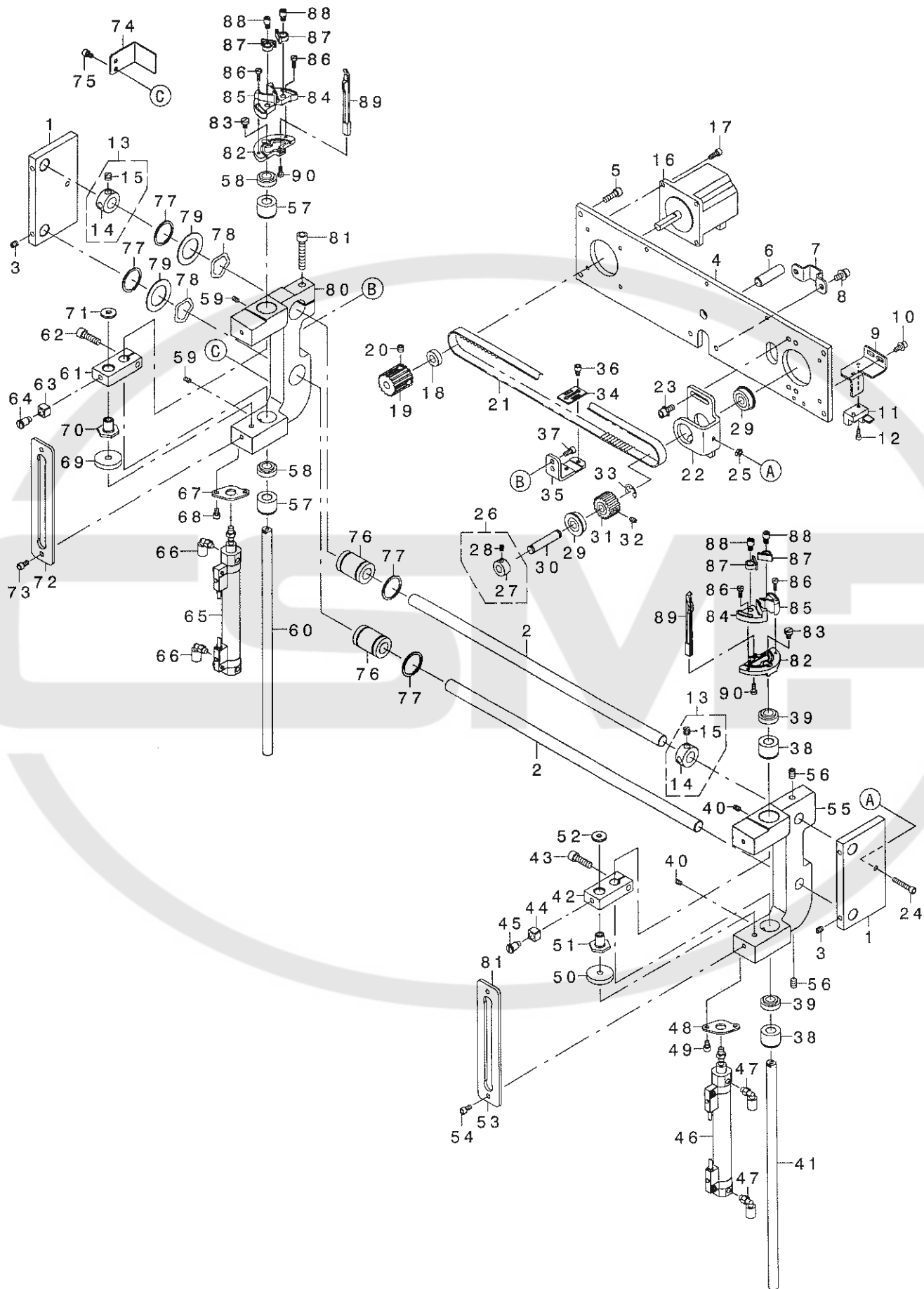
大押さえ送りユニット



REF. NO	NOTE	PART NO.	DESCRIPTION	ヒソメイ	Qty
1		400-34662	SENSOR PLATE	センサプレート	1
2		SM-6050802-TN	BOLT	ロツカクアナホ ルト	2
3		400-26322	CLAMP_FOOT_BASE	クランプ フットベース	1
4		SL-6063092-TN	SCREW M6 L=30	サカネツキロツカクアナホ ルトM6L30	4
5		400-26323	CLAMP_FOOT_PLATE	クランプ フットプレート	1
6		SM-1051601-SC	SCREW M5X0.8 L=16	サヲコネシ M5X0.8 L=16	7
7		400-26349	CLAMP_FOOT_SPACER	クランプ フットスペース	2
8		400-26363	CLAMP_FOOT_MAIN_SHAFT	クランプ フットメインシャフト	1
9		PS-0200082-KH	SPRING PIN	スプリング ピン	1
10		SB-1150007-00	BALL BEARING	コロカ リン グウケ	2
11		400-33800	CLAMP_FEED_DETECTIVE_PLATE	クランプ フィード デテクトイブ プレート	1
12		SM-6040802-TN	SCREW M4X0.7 L=8	ロツカクアナホ ルト M4X0.7 L=8	1
13		400-33801	CLAMP_FEED_SENSOR_BKT	クランプ フィード センサ プラケット	1
14		SM-6061202-TN	BOLT	ロツカクアナホ ルト	2
15		HD-0005700-0A	PHOTO SENSOR	フォトセンサ	1
16		SM-6030802-TN	BOLT	ロツカクアナホ ルト	1
17		400-26364	COUPLING	カップ リンク	1
18		SM-8060812-TP	SCREW M6 L=8	トメネシ M6 L=8	4
19		400-26365	FOLLOW_PULLEY_BKT	フォロー プーリー ラケット	1
20		SM-6083502-TN	SCREW	ロツカクアナホ ルト	1
21		B2557-280-00A	WASHER FOR DRIVING ARM	ヨコオケリウデ サカネ A	1
22		NM-6080001-SC	NUT M8X1.25	ロツカクナツト M8 1.25	1
23		PS-0400322-KP	SPRING PIN 4.0X32	スプリング ピン 4.0X32	1
24		400-26366	FOLLOW_PULLEY_SHAFT	フォロー プーリー シャフト	1
25		SM-8040612-TP	SCREW M4 L=6	トメネシ M4 L=6	2
26		B4328-220-000	WASHER	ハンデンクラック サカネ	1
27		400-26367	CLAMP_FOOT_BLOCK	クランプ フット ブロック	1
28		SL-6063092-TN	SCREW M6 L=30	サカネツキロツカクアナホ ルトM6L30	4
29		400-26368	LM_STOPPER_F	LM ストップ F	1
30		SM-6061402-TN	BOLT	ロツカクアナホ ルト	2
31		400-26369	LM_STOPPER_R	LM ストップ R	1
32		SM-6061402-TN	BOLT	ロツカクアナホ ルト	2
33		400-26370	SENSOR_BKT	センサ プラケット	1
34		SM-6061202-TN	BOLT	ロツカクアナホ ルト	2
35		WP-0641600-SC	WASHER 6.4X12.5X1.6	ヒラサカネ	2
36		HD-0005700-0A	PHOTO SENSOR	フォトセンサ	1
37		SM-6030802-TN	BOLT	ロツカクアナホ ルト	1
38☆		400-26418	DRIVING PULLEY	クト ウェーリ	1
39		SM-8060612-TP	SCREW M6 L=6	トメネシ M6 L=6	2
40☆		400-26419	FOLLOW PULLEY	シ ユウト ウェーリ	1
41		SB-1070005-00	BEARING	コロカ リン グウケ	2
42☆		400-26420	TIMING BELT	タイミンク ベルト	1
43☆		400-26421	LM_GUIDE	LM ガイド	1
44		SM-6062002-TN	SCREW M6 L=20	ロツカクアナホ ルト M6 L=20	2
45		400-26606	SLIDE BASE	スライド ベース	1
46		SM-6061202-TN	BOLT	ロツカクアナホ ルト	4
47		400-26607	BELT_CLAMP_BASE	ベルトクランプ ベース	1
48		SM-6061602-TN	SCREW M6 L=16	ロツカクアナホ ルト M6 L=16	4
49		WP-0612066-SP	WASHER 6.1X11X2	ヒラサカネ 6.1X11X2	4
50		400-26609	BELT_CLAMP	ベルトクランプ	1
51		SM-6050802-TN	BOLT	ロツカクアナホ ルト	4
52		400-40845	BELT_CLAMP_SPACER	ベルトクランプ スペース	2
53		400-26611	LIFTING_BLOCK	リフティング ブロック	2
54		400-26612	LIFTING_SHAFT	リフティング シャフト	2
55		SM-8040612-TP	SCREW M4 L=6	トメネシ M4 L=6	4
56		400-26613	LIFTING_GUIDE	リフティング ガイド	1
57		SM-6051002-TN	BOLT	ロツカクアナホ ルト	2
58		400-26617	SENSOR_PLATE	センサプレート	1
59		SM-6051002-TN	BOLT	ロツカクアナホ ルト	2
60☆		PA-2001701-A0	AIR CYLINDER	エアシリンダ	2
61		SM-6054502-TN	SCREW M5 L=45	ロツカクアナホ ルト M5 L=45	8
62		PC-0105080-00	SPEED CONTROLLER	スピード コントローラ	4
63		400-26822	STOPPER_BOLT	ストッパ ベルト	1
64		400-26610	PAVING_PLATE_BASE	シキイタ ベース	1
65		SM-6061402-TN	BOLT	ロツカクアナホ ルト	2
66		400-26341	PIVOT_SHAFT	ピボット シャフト	1
67		B1220-771-000	THRUST WASHER A	ウラシク スラストワッシャー A	4
68		400-26329	BINDER_PIVOT_BASE_A	バインダ ベルト プラケット A	2
69		SM-6052502-TP	SCREW M5X0.8 L=25	ロツカクアナホ ルト	2

33. CORNER KNIFE UNIT

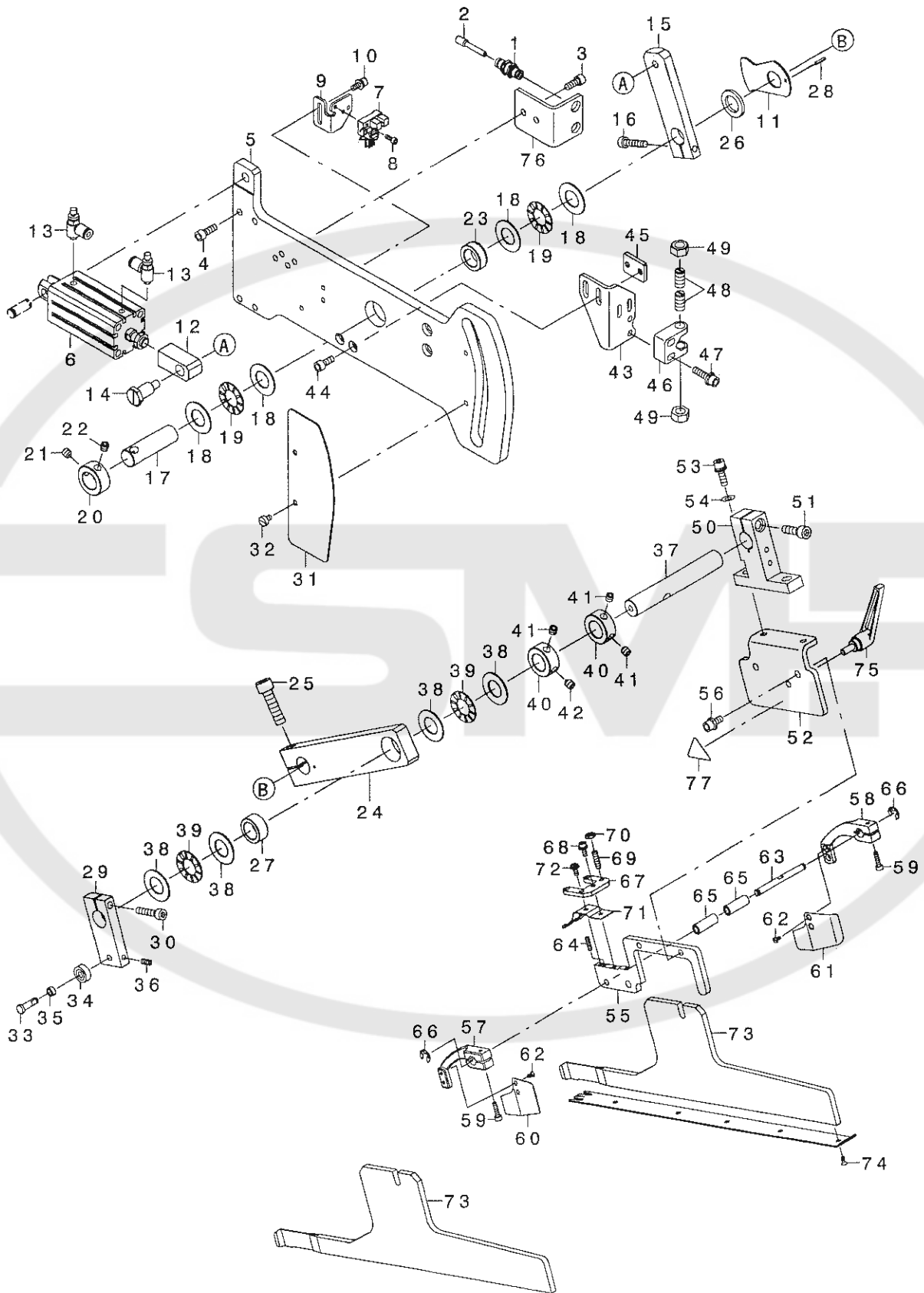
コーナーメスユニット



REF. NO	NOTE	PART NO.	DESCRIPTION	ク	リ	イ	Qty										
1		400-23197	BASE_B	ハ	-	ズB	2										
2		400-23199	SLIDE_SHAFT	スライド	シャフト		2										
3		SM-8050602-TP	SCREW M5 L=6	トメネジ	M5X0.8 L=6		4										
4		400-23196	BASE_A	ハ	-	ズA	1										
5		SM-6051602-TN	BOLT	ロツカクアナホ	ルト		4										
6		PH-1000332-SH	PIN 10X33	ハイクロビツ	マシ10X33		1										
7		400-33792	FIXED_PLATE	コテイク			1										
8		SL-6051092-TN	BOLT	チ	カ	ネツキロツカクアナホ	ルト	2									
9		400-23198	SENSOR_BRACKET	センサ	ア	ラケット	1										
10		SL-6041092-TN	SCREW	チ	カ	ネツキロツカクアナホ	ルト	2									
11		HD-6005700-DA	PHOTO SENSOR	フォトセンサ			1										
12		SM-6030802-TN	BOLT	ロツカクアナホ	ルト		1										
13		CS-1201010-SH	THRUST COLLAR ASM. D=12 W=10	スラストウケ	D=12 W=10	クミ	2										
14		CS-1201011-SH	THRUST COLLAR D=12 W=10	スラストウケ	D=12 W=10		(1)										
15		SS-8660610-TP	SCREW 1/4-40 L=6	トメネジ	1/4-40 L=6		(2)										
16	☆	400-44471	CORNER KNIFE MOTOR	コーナ	メスモータ		1										
17		SM-6041002-TN	BOLT	ロツカクアナホ	ルト		4										
18		SB-4080001-00	BEARING	コロカ	リツ	クワケ	1										
19		B2513-210-D00	DRIVE SPROCKET	クト	ウスブ	ロケツト	1										
20		SM-8060552-TP	SCREW M6 L=5	トメネジ			2										
21	☆	400-23205	TIMING BELT	タイミング	ハ	ルト	1										
22		400-23206	CORNER KNIFE_FEED_BRACKET	コーナ	メスフイ	ア	ラケット	1									
23		SL-6051292-TN	BOLT	チ	カ	ネツキロツカクアナホ	ルト	4									
24		SM-6042502-TN	SCREW M4X0.7 L=25	ロツカクアナホ	ルト	M4X0.7 L=25	1										
25		NM-6040003-SC	NUT M4	ロツカクナツト	M4		1										
26		CS-080081C-SH	THRUST COLLAR ASM. D=8.0 W=8	スラストウケ	D=8 W=8	クミ	1										
27		CS-0800816-SH	THRUST HOLDER D=8 W=8	スラストウケ	D=8 W=8		(1)										
28		SS-8110520-TP	SCREW 11/64-40 L=4.5	トメネジ	11/64-40 L=4.5		(2)										
29		SB-1080005-00	RADIAL BEARING	ラジ	アル	クワケ	2										
30		262-23701	LIFTING LEVER SHAFT	スリツダ	エ	レ	ハ	リ	1								
31		B2514-210-D00	DRIVEN SPROCKET	シ	ユ	ウスブ	ロケツト	1									
32		SM-8040612-TP	SCREW M4 L=6	トメネジ	M4 L=6		1										
33		RE-0700000-K0	E-RING 7	E	カ	タ	メツ	7	1								
34		B2509-210-D00	BELT RECEIVER	ハ	ルト	サ	エ	1	1								
35		400-23207	BELT HOLDER	ハ	ルト	ホ	ル	ダ	1								
36		SM-6040602-TN	BOLT	ロツカクアナホ	ルト		2										
37		SM-6040802-TN	SCREW	ロツカクアナホ	ルト	M4X0.7 L=8	2										
38		400-23211	METAL_A	メタル	A		2										
39	☆	400-23219	DUST_SEAL	ダ	スト	シール	2										
40		SM-8040602-TP	SCREW M4X0.7 L=6	トメネジ			2										
41		400-23212	ELEVATING SHAFT	エレ	ハ	リ	フ	ィ	ン	グ	シャフト	1					
42		400-23213	LIFTING_BRACKET	リフ	テ	ィ	ン	グ	ア	ラ	ケ	ツ	ト	1			
43		SM-6062002-TN	SCREW M6 L=20	ロツカクアナホ	ルト	M6 L=20	1										
44		112-14301	ROLLER	ス	イ	ハ	ウ	テ	コ	ロ	1						
45		400-23217	SHOULDER SCREW	ダ	リ	ネ	ジ	1									
46	☆	400-23214	CYLINDER_A	シリ	ン	ダ	ア	1									
47		PJ-3040405-04	ELBOW UNION	エル	ボ	ユニ	オン	2									
48		400-23215	CYLINDER_BRACKET	シリ	ン	ダ	ア	ラ	ケ	ツ	ト	1					
49		SM-6040602-TN	BOLT	ロツカクアナホ	ルト		2										
50		178-35307	CUSHION B	ク	ワ	シ	ョ	ン	B	1							
51		400-23216	CYLINDER_NUT	シリ	ン	ダ	ナ	ツ	ト	1							
52		WP-0522016-SH	WASHER	ヒ	ラ	サ	カ	ネ	5.2X15X2	1							
53		400-23218	ELEVATING_GUIDE_PLATE	エレ	ハ	リ	フ	ィ	ン	グ	カ	イ	ア	レ	ト	1	
54		SM-6040802-TN	SCREW	ロツカクアナホ	ルト	M4X0.7 L=8	2										
55		400-23209	ELEVATING_BRACKET_A	エレ	ハ	リ	フ	ィ	ン	グ	ア	ラ	ケ	ツ	A	1	
56		SM-8060812-TP	SCREW M6 L=8	トメネジ	M6 L=8		2										
57		400-23211	METAL_A	メタル	A		2										
58	☆	400-23219	DUST_SEAL	ダ	スト	シール	2										
59		SM-8040602-TP	SCREW M4X0.7 L=6	トメネジ			2										
60		400-23212	ELEVATING SHAFT	エレ	ハ	リ	フ	ィ	ン	グ	シャフト	1					
61		400-23213	LIFTING_BRACKET	リフ	テ	ィ	ン	グ	ア	ラ	ケ	ツ	ト	1			
62		SM-6062002-TN	SCREW M6 L=20	ロツカクアナホ	ルト	M6 L=20	1										
63		112-14301	ROLLER	ス	イ	ハ	ウ	テ	コ	ロ	1						
64		400-23217	SHOULDER SCREW	ダ	リ	ネ	ジ	1									
65	☆	400-33799	CYLINDER_B	シリ	ン	ダ	B	1									
66		PJ-3040405-04	ELBOW UNION	エル	ボ	ユニ	オン	2									
67		400-23215	CYLINDER_BRACKET	シリ	ン	ダ	ア	ラ	ケ	ツ	ト	1					
68		SM-6040602-TN	BOLT	ロツカクアナホ	ルト		2										
69		178-35307	CUSHION B	ク	ワ	シ	ョ	ン	B	1							
70		400-23216	CYLINDER_NUT	シリ	ン	ダ	ナ	ツ	ト	1							
71		WP-0522016-SH	WASHER	ヒ	ラ	サ	カ	ネ	5.2X15X2	1							
72		400-23218	ELEVATING_GUIDE_PLATE	エレ	ハ	リ	フ	ィ	ン	グ	カ	イ	ア	レ	ト	1	
73		SM-6040802-TN	SCREW	ロツカクアナホ	ルト	M4X0.7 L=8	2										
74		400-23208	SENSOR_PLATE	センサ	ア	レ	ト	1									
75		SM-6040602-TN	BOLT	ロツカクアナホ	ルト		2										
76	☆	SB-7120003-00	BEARING	コ	ロ	カ	リ	ツ	ク	ワ	ケ	2					
77		RC-2651218-KP	RETAINING RING	C	カ	タ	メツ	4									
78		WZ-2640310-KH	WAVED WASHER 26.4X33.9X3.5	ナ	ミ	カ	タ	カ	ネ	26.4X33.9X3.5	2						
79		114-19504	THRUST COLLAR, A	ス	ラ	ス	ト	ウ	ケ	A	2						
80		400-23210	ELEVATING BRACKET_B	エレ	ハ	リ	フ	ィ	ン	グ	ア	ラ	ケ	B	1		
81		SM-6063502-TN	HEXAGONAL-HOLE BOLT M6 L=35	ロツカクアナホ	ルト	M6 L=35	1										
82		400-23204	KNIFE HOLDER_BASE	メ	ス	ホ	ル	ダ	ア	2							
83		SM-6040600-SP	SCREW M4 L=6	ヒ	ラ	ネ	M4 L=6	2									
84		400-23171	KNIFE HOLDER_A	メ	ス	ホ	ル	ダ	A	2							
85		400-23172	KNIFE HOLDER_B	メ	ス	ホ	ル	ダ	B	2							
86		SM-6031010-SC	SCREW M3X0.5 L=10	ヒ	ラ	コ	ネ	M3X0.5 L=10	4								
87		400-23173	KNIFE HOLDER_C	メ	ス	ホ	ル	ダ	C	4							
88		400-23170	ECCENTRIC_PIN	ハ	ン	ツ	シ	ビ	ン	4							
89		400-23175	KNIFE_GUIDE	メ	ス	カ	イ	ト	2								
90		SM-6030800-SP	SCREW M3X0.5 L=8	ヒ	ラ	コ	ネ	M3X0.5 L=8	2								

34. BINDER UNIT

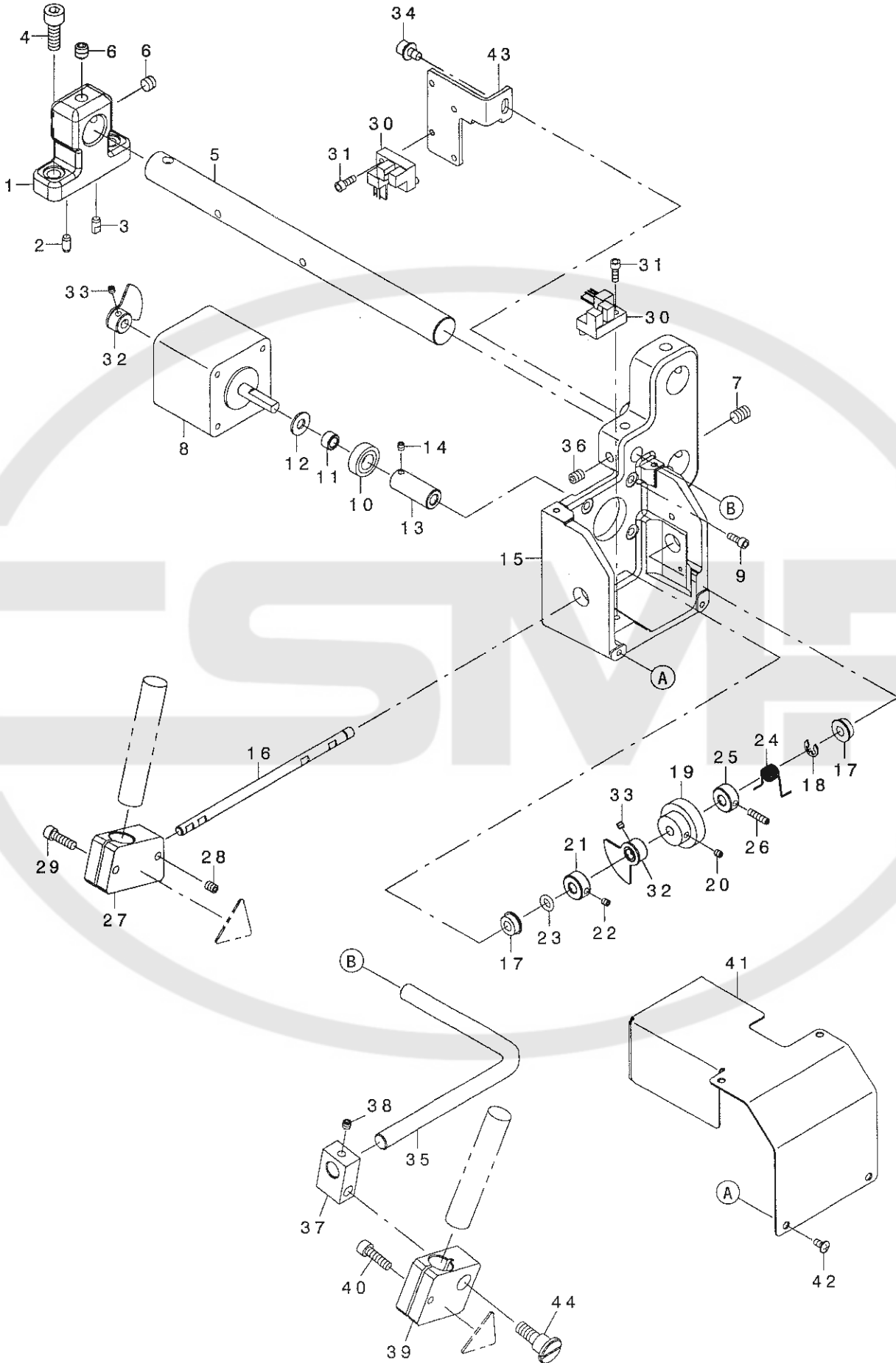
バインダーユニット



REF. NO	NOTE	PART NO.	DESCRIPTION	品名	Qty
1		PJ-2300042-00	UNION	カクキヨウユニオン	2
2		PX-5000140-00	PLUG	メクラセン	2
3		SM-6051202-TN	SCREW M5X0.8 L=12	ロツカクアナボ ルト M5X0.8 L=12	2
4		SM-6051402-TN	HEXAGONAL-HOLE BOLT M5 L=14	ロツカクアナボ ルト M5 L=14	4
5		400-26327	BINDER_BASE_PLATE	ハ インダ ハー スブ レート	1
6☆		PA-2005016-A0	AIR CYLINDER	エアシリンダ	1
7		HD-0005700-0A	PHOTO SENSOR	フォトセンサ	1
8		SM-6030802-TN	BOLT	ロツカクアナボ ルト	1
9		400-39890	BINDER_SENSOR_BKT	ハ インダ センサBKT	1
10		SL-6041092-TN	SCREW	サ カ ネツキロツカクアナボ ルト	2
11		400-39891	BINDER_SENSOR_PLATE	ハ インダ センサア レート	1
12		400-39889	CYLINDER_JOINT_A	シリンダ ジョイントA	1
13☆		PC-0105230-00	SPEED CONTROLLER	スピ ート コントローラ	2
14		SD-1001526-TP	SHOULDER SCREW	ダ ンネジ D=10 H=15.2	1
15		400-26331	BINDER_PLATE_A	ハ インダ ア レートA	1
16		SM-6052502-TP	SCREW M5X0.8 L=25	ロツカクアナボ ルト	1
17		400-26345	SHAFT_A	シャフトA	1
18		B1220-771-000	THRUST WASHER A	ウツシ ク スラストワッシャー A	4
19		B1211-980-000	UPPER SHAFT THRUST BEARING	ウツシ ク スラストハ アリソク	2
20		CS-1501171-TP	THRUST COLLAR D=15 W=11	スラストウケ D=15 W=11	1
21		SM-8060612-TP	SCREW M6 L=6	トメネジ M6 L=6	1
22		SM-8060842-TP	SCREW M6 L=8	トメネジ	1
23		400-26340	METAL	メタル	1
24		400-26332	BINDER_PLATE_B	ハ インダ ア レートB	1
25		SM-6083002-TN	SCREW M8 L=30	ロツカクアナボ ルト M8 L=30	1
26		WP-1502500-SC	WASHER 15X24X2.5	ヒラサ カ ネ 15X24X2.5	1
27☆		SB-3150002-00	BEARING	コロカ リソク ウケ	1
28		PS-0200102-KH	SPRING PIN 2.0 X 10	スプリソク ピン 2.0X10	1
29		400-26333	BINDER_PLATE_C	ハ インダ ア レートC	1
30		SM-6052502-TN	HEXAGONAL-HOLE BOLT	ロツカクアナボ ルト	1
31		400-26335	CAM_COVER	カムカバー	1
32		SM-6040610-SC	SCREW M4X0.7 L=6	ヒラコネジ M4X0.7 L=6	2
33		400-26326	BEARING_SHAFT	ハ アリソク シャフト	1
34		SB-1050003-00	BALL BEARING	ホ ールベ アリソク	1
35		B1650-210-000	DRIVING LINK ROLLER	クト ウツソクコロ	1
36		SM-8041012-TP	SCREW M4 L=10	トメネジ M4X0.7 L=10	1
37		400-26346	SHAFT_B	シャフトB	1
38		B1220-771-000	THRUST WASHER A	ウツシ ク スラストワッシャー A	4
39		B1211-980-000	UPPER SHAFT THRUST BEARING	ウツシ ク スラストハ アリソク	2
40		CS-1501171-TP	THRUST COLLAR D=15 W=11	スラストウケ D=15 W=11	2
41		SM-8060612-TP	SCREW M6 L=6	トメネジ M6 L=6	3
42		SM-8060842-TP	SCREW M6 L=8	トメネジ	1
43		400-26343	ROCK_PLATE	ロツカア レート	1
44		SM-6051202-TN	SCREW M5X0.8 L=12	ロツカクアナボ ルト M5X0.8 L=12	2
45		400-38025	ROCK_PLATE_BKT	コテイイタBKT	1
46		400-26342	ROCK_BASE	ロツカハース	1
47		SL-6052092-TN	SCREW	サ カ ネツキロツカクアナボ ルト	2
48☆		400-35107	BALL_PLUNGER_H	ホ ールプ ランジ ャーH	2
49		NM-6080001-SC	NUT M8X1.25	ロツカクナツト M8 1ソコ	2
50		400-26328	BINDER_FITTING_BASE_A	ハ インダ フィッティング ハースA	1
51		SM-6062002-TN	SCREW M6 L=20	ロツカクアナボ ルト M6 L=20	1
52		400-26620	BINDER_FITTING_BASE_B	ハ インダ フィッティング ハースB	1
53		SL-6051692-TN	BOLT	サ カ ネツキロツカクアナボ ルト	2
54		WP-0611626-SP	WASHER 15X6X1.6	ヒラサ カ ネ	2
55		400-26621	BINDER_FITTING_BASE_C	ハ インダ フィッティング ハースC	1
56		SL-6051292-TN	BOLT	サ カ ネツキロツカクアナボ ルト	2
57		400-26622	CLOTH_GUIDE_ARM_L	クロスガ イト アーL	1
58		400-26623	CLOTH_GUIDE_ARM_R	クロスガ イト アーR	1
59		SM-6031202-TN	BOLT	ロツカクアナボ ルト M3 L=12	2
60		400-26624	CLOTH_GUIDE_L	クロスガ イト L	1
61		400-26625	CLOTH_GUIDE_R	クロスガ イト R	1
62		SS-1060610-SP	SCREW 3/32-56 L=5.5	サラネジ 3/32-56 L=5.5	4
63		400-34490	GUIDE_PIN	ガ イト ピン	1
64		SM-8031212-TP	SCREW	トメネジ	1
65		400-34491	ARM_BUSHING	アームブ ッシソク	2
66		RE-0320000-K0	E-RING 3.2	Eガ イトメツ 3.2	2
67		400-34492	WORKPIECE_GUIDE_STOPPER	ワークピ ースガ イト ストッパー	1
68		SL-6030892-TN	SCREW	サ カ ネツキロツカクアナボ ルト	1
69		SM-8041552-TP	SCREW M4 L=15	トメネジ	4
70		NM-6040001-SC	NUT M4	ロツカクナツト M4	4
71		400-34493	WORKPIECE_GUIDE_SPRING_18	ワークピ ースガ イト スプリソク 18	1
72		SL-4030891-SC	SCREW M3X8	ナハ コネジ セムス M3 L=8	1
73		400-26626	BINDER_BASE	ハ インダ ハース	2
74		SM-1850600-SP	SCREW	サラコネジ M2.5 L=6	10
75☆		400-35108	CLAMP LEVER	クランプ レハ	1
76		400-34665	CONNECTOR_PLATE	コネクタア レート	1
77		CM-3002000-02	CAUTION LABEL(25)	エビ ケガ チュウイシール(25)	1

35. MARKING LIGHT UNIT

マーキングライトユニット



REF. NO	NOTE	PART NO.	DESCRIPTION	品名	Qty
1		400-33997	MARKING_LIGHT_BASE	マ-キング ライトト' タ' イ	1
2		133-02500	DOWEL PIN 2	タ' ウエルピ' ン 2	1
3		133-01908	DOWEL PIN	タ' ウエルピ' ン	1
4		SM-6061602-TN	SCREW M6 L=16	ロツカクアナホ' ルト M6 L=16	2
5		400-33998	MARKING_SHAFT	マ-キング シャフト	1
6		SM-8060552-TP	SCREW M6 L=5	トメネジ'	2
7		SM-8060842-TP	SCREW M6 L=8	トメネジ'	2
8☆		400-44470	MARKING_LIGHT_MOTOR	マ-キング ライトモ-タ	1
9		SM-6030802-TN	BOLT	ロツカクアナホ' ルト	4
10		SB-4080001-00	BEARING	コロカ' リジ' クウケ	1
11		400-27363	BEARING_COLLAR	ハ' アリソク' カラー	1
12		B2107-816-000	WASHER	サ' カネ	1
13☆		400-28566	WORM	ウオーム	1
14		SM-8030312-TP	SCREW M3 L=3	トメネジ' M3 L=3	1
15		400-27359	GEAR_BOX	キ' ヤホ' ックス	1
16		400-27362	GEAR_SHAFT	キ' ヤツヤフト	1
17		SB-1050004-00	BEARING	コロカ' リジ' クウケ	2
18		RE-0400000-KP	E-RING 4	Eカ' タトメワ 4	1
19☆		400-28567	WORM_WHEEL	ウオームホイ-ル	1
20		SM-8030312-TP	SCREW M3 L=3	トメネジ' M3 L=3	1
21		400-40243	SPRING_HOOK	ハ' ネカケ	1
22		SM-8030312-TP	SCREW M3 L=3	トメネジ' M3 L=3	1
23		RO-0481901-00	RUBBER_RING	Oリング'	1
24☆		400-34004	SPRING	ハ' ネ	1
25		400-40243	SPRING_HOOK	ハ' ネカケ	1
26		SM-8031212-TP	SCREW	トメネジ'	1
27		400-27360	MARKING_LIGHT HOLDER	マ-キング ライトホルタ' -	1
28		SM-8040512-TP	SCREW	トメネジ' M4 L=5	1
29		SM-6041402-TN	SCREW M4X0.7 L=14	ロツカクアナホ' ルト M4X0.7 L=14	1
30		HD-0005700-0A	PHOTO_SENSOR	フオトセンサ	2
31		SM-6030802-TN	BOLT	ロツカクアナホ' ルト	2
32		400-31056	SENSOR_SLIT_ASM.	センサ-スリットクミ	2
33		SM-8030312-TP	SCREW M3 L=3	トメネジ' M3 L=3	4
34		SL-6040892-TN	BOLT	サ' カ' ネツキロツカクアナホ' ルト	1
35		400-34000	FIXED_SHAFT	コテイシヤフト	1
36		SM-8050602-TP	SCREW M5 L=6	トメネジ' M5X0.8 L=6	2
37		400-34002	FIXED HOLDER_B	コテイホル-ルタ' -B	1
38		SM-8040412-TP	SET SCREW M4 L=4	トメネジ'	1
39		400-34001	FIXED HOLDER_A	コテイホル-ルタ' -A	1
40		SM-6041402-TN	SCREW M4X0.7 L=14	ロツカクアナホ' ルト M4X0.7 L=14	1
41		400-34005	MARKING_LIGHT_COVER	マ-キング ライトカハ' -	1
42		SM-0030601-SC	SCREW M3X0.5 L=6	トラスコネジ' M3X0.5 L=6	4
43		400-10531	SENSOR_INSTALLING_BASE	イツカミセンサ-トリツケイタ	1
44		SD-0900706-TP	SHOULDER SCREW D=9 H=7	タ' ソネジ' D=9 H=7	1

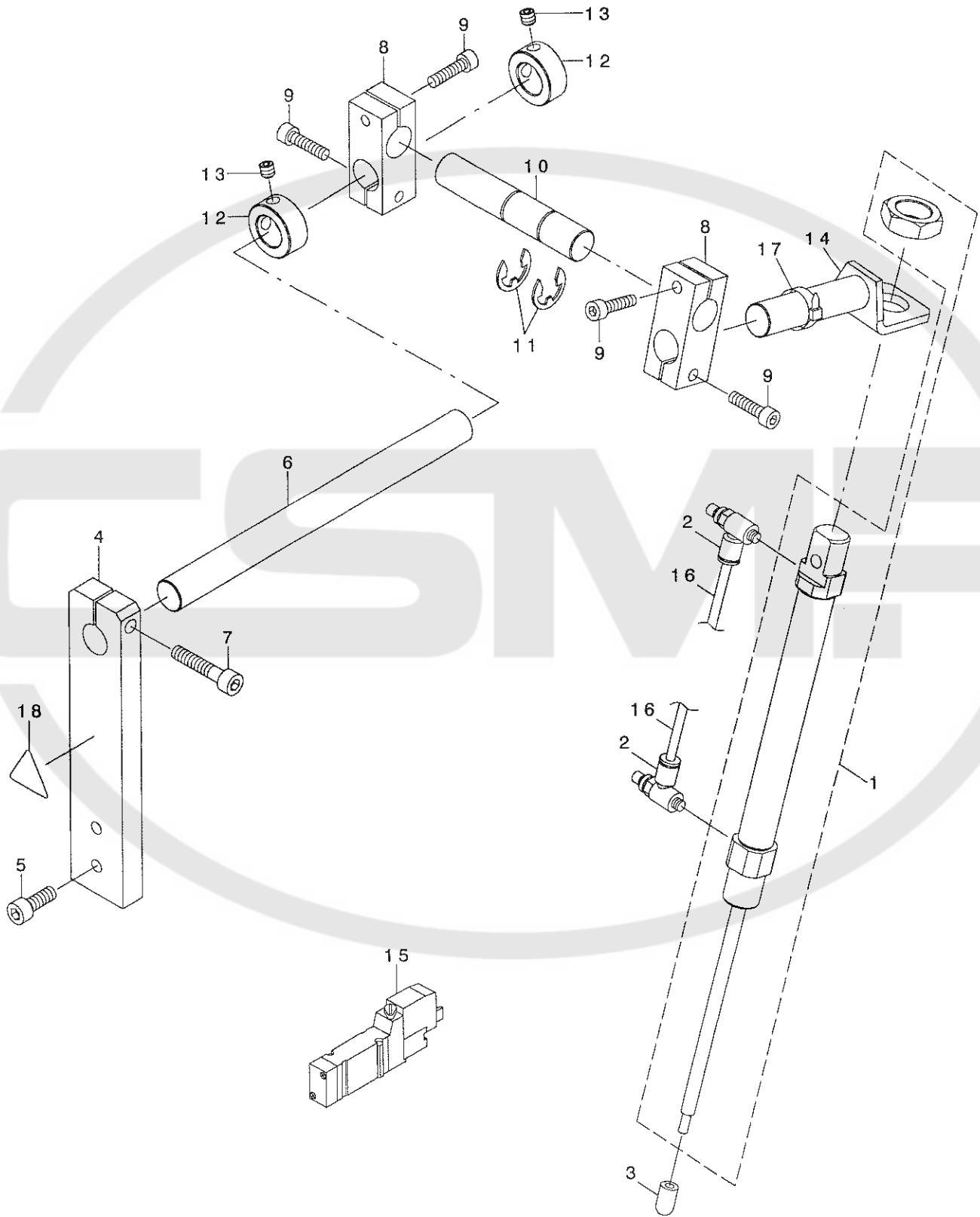
OPTION COMPILATION

オプション編

36.SA-117:CLOTH LENGTHEN DEVICE

ダーツ延ばし装置

40036270



REF. NO	NOTE	PART NO.	DESCRIPTION	品名	Qty
1☆		PA-1609501-A0	AIR CYLINDER	エアシリンダ	1
2		PC-0105080-00	SPEED CONTROLLER	スピートコントローラ	2
3☆		400-34733	CLOTH LENGTHEN EDGE	タツオサエ	1
4		400-34499	CLOTH LENGTHEN SHAFT BASE	タツノハツシチュウトダイ	1
5		SM-6061602-TN	SCREW M6 L=16	ロツカクアナボルト M6 L=16	2
6		400-34672	CLOTH LENGTHEN DEVICE SHAFT	タツノハツシチュウ	1
7		SM-6052502-TN	HEXAGONAL-HOLE BOLT	ロツカクアナボルト	1
8		400-39743	CLOTH_LENGTHEN_BRACKET_D	タツノハツアブリケットD	2
9		SM-6052002-TN	BOLT	ロツカクアナボルト	4
10		400-38103	CLOTH_LENGTHEN_BRACKET_SHAFT	クロスレンクスアブリケットシャフト	1
11		RE-1200000-K0	E-RING 12	Eカクタメツ 12	2
12		CS-1501171-TP	THRUST COLLAR D=15 W=11	スラストウケ D=15 W=11	2
13		SM-8060612-TP	SCREW M6 L=6	トメネツ M6 L=6	2
14		400-39744	CLOTH_LENGTHEN_BKT_ASSY	タツノハツアブリケットクミD	1
15☆		PV-1501040-00	5-PORT SOKENOID VALVE	5ホートソクソノイドバルブ	1
16		BT-0400251-EB	URETHANE HOSE, BLACK	ウレタンホース クロ	1
17		EA-9500B01-00	CABLE BAND	ソクセンバンド	6
18		CM-3002000-02	CAUTION LABEL(25)	ユビカクチュウイツメル(25)	1

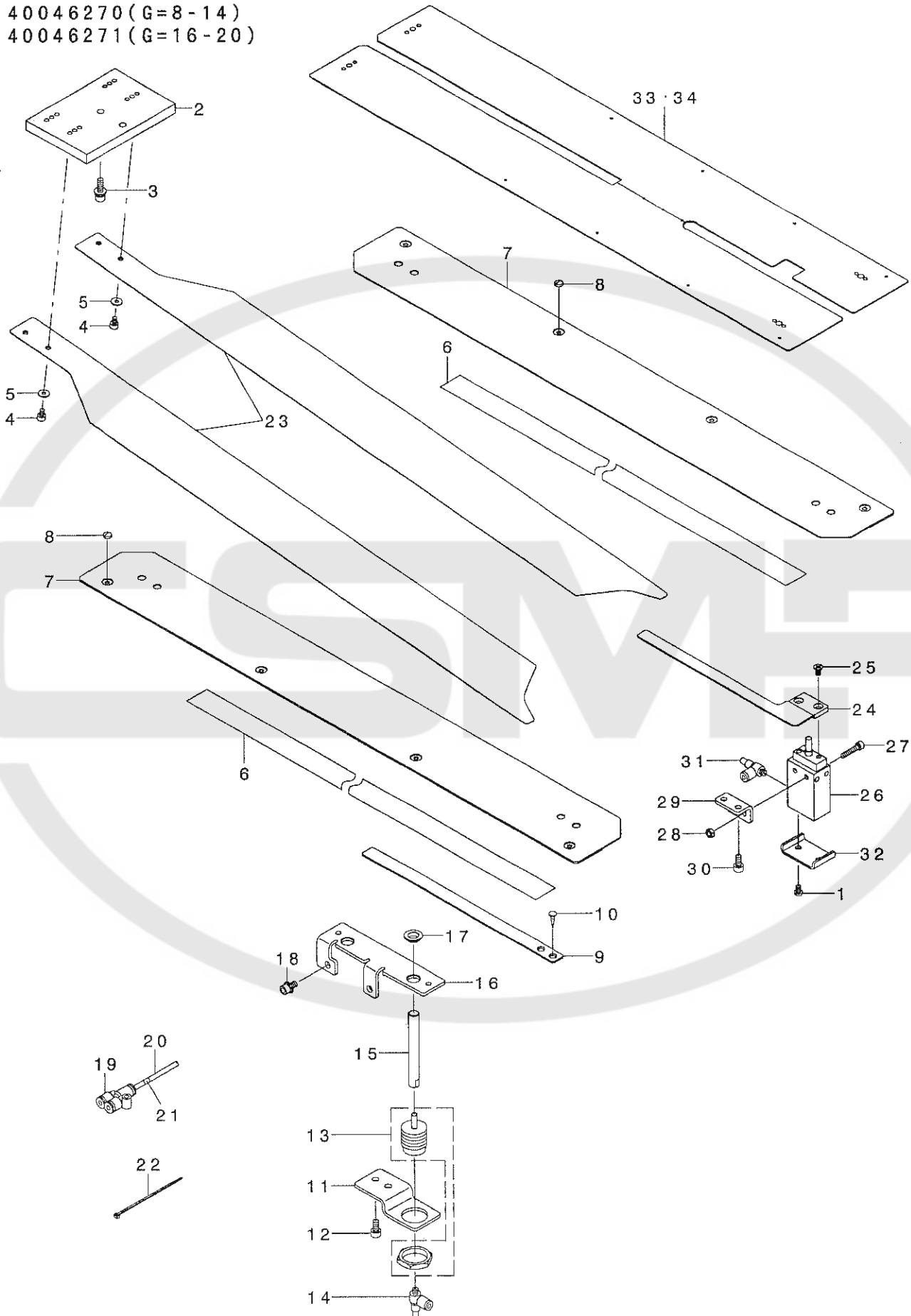
CSMP

37.SA-118S:PAVING PLATE DEVICE

敷板装置

40046270(G=8-14)

40046271(G=16-20)

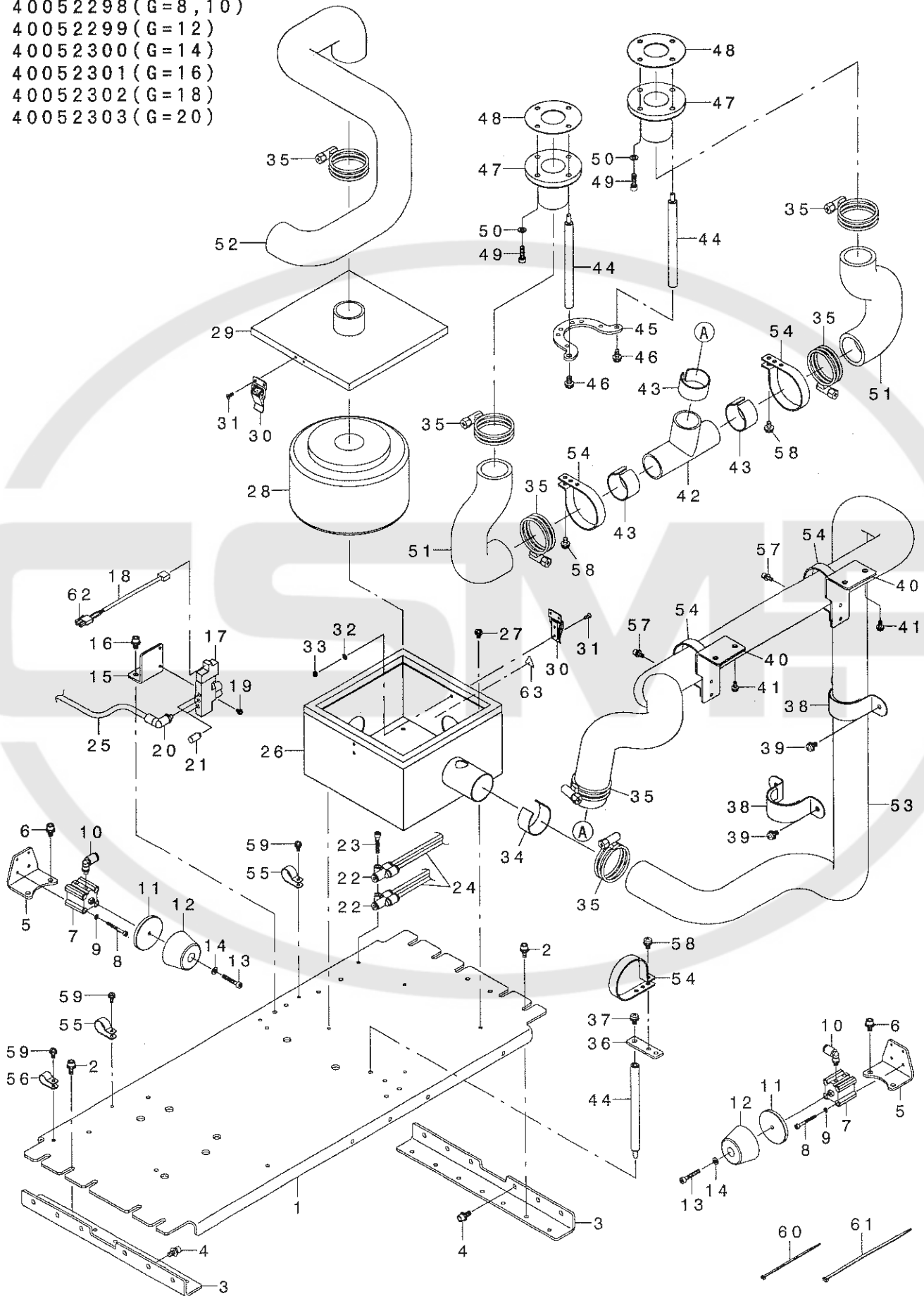


REF. NO	NOTE	PART NO.	DESCRIPTION	品名	Qty
1		SM-4040655-SN	SCREW M4X0.7 L=6	ナハ'コネツ' M4 L=6	2
2		400-28198	PAVING_PLATE_BKT	シキイタBKT	1
3		SL-6051692-TN	BOLT	サ'カ'ネツキロツカクアナホ'ルト	2
4		SM-6040602-TN	BOLT	ロツカクアナホ'ルト	4
5		WP-0431005-SP	PLAIN WASHER 4.3X12X1	フ'レインワッシャ- 4.3X12X1	4
6☆		400-44824	SLIDE_PROMOTING_TAPE	スハ'リツ'ヨチヨウテ-フ	2
7☆		400-34442	PAVING_PLATE_GUIDE	ハ'イビ'ソク'フ'レートカ'イト'	2
8		SS-5090210-SP	SCREW 9/64-40 L=2	トラスネツ' 9/64-40 L=2	8
9☆		400-34465	WORK_PIECE_CLAMP	ワ-クビ'-スクランフ'	1
10		SK-2351601-SE	SCREW D=3.5 L=16	マルサラモクネツ' D=3.5 L=16	2
11		400-34466	WORK_PIECE_CLAMP_CYLINDER_BRAC	ワ-クビ'-スクランフ' シリンタ' フ'ラケット	1
12		SM-6051002-TN	BOLT	ロツカクアナホ'ルト	2
13☆		PA-1500505-A0	AIR CYLINDER	エアシリンタ'	1
14	*	PC-0105070-00	SPEED CONTROLLER	スピ'-ト'コントローラ	1
15		400-34467	WORK_PIECE_CYLINDER_ROD	ワ-クビ'-スシリンタ'ロツ'	1
16		400-34469	WORK_PIECE_CLAMP_GUIDE_PLATE	ワ-クビ'-スクランフ'カ'イト'フ'レート	1
17		400-34468	WORK_PIECE_CYLINDER_ROD_BUSH	ワ-クビ'-スシリンタ'ロツ'フ'ツシュ	2
18		SL-6051092-TN	BOLT	サ'カ'ネツキロツカクアナホ'ルト	2
19		PJ-3080400-02	QUICK COUPLING	ワンタツツツキ'テ	1
20		BT-0400251-EB	URETHANE HOSE, BLACK	ウレタンホ-ス クロ	1
21		180-35600	WIRE MARK (7)	ワイヤ-マーク(7)	11
22		EA-9500B01-00	CABLE BAND	ソクセンハ'ソツ'	6
23☆		400-34443	PAVING_PLATE	ハ'イビ'ソク'フ'レート	2
24☆		400-34470	HAIR_CLOTH_PRESSER	ヘアクロスフ'レツサ-	1
25		SM-1040801-SC	SCREW M4X0.7 L=8	サラコネツ' M4X0.7 L=8	2
26☆		PA-1601529-00	AIR CYLINDER	エアシリンタ'	1
27		SM-6042002-TN	BOLT	ロツカクアナホ'ルト	2
28		NM-6040001-SC	NUT M4	ロツカクナツト M4	2
29		400-34471	HAIR_CLOTH_PRESSER_CYLINDER_BR	ヘアクロスフ'レツサ- シリンタ' フ'ラケット	1
30		SM-6051002-TN	BOLT	ロツカクアナホ'ルト	2
31		PC-0105070-00	SPEED CONTROLLER	スピ'-ト'コントローラ	1
32		400-43627	CYLINDER_COVER	シリンタ'-カハ'-	1
33☆		400-27131	SEWING_TABLE_UNIT_PAVING_8_14	ホウセイテ-フ'ルシキイタ08_14	1
34☆		400-33806	SEWING_TABLE_UNIT_PAVING_16_2	ホウセイテ-フ'ルシキイタ16_20	1

38. SA-119: VACUUM DEVICE (1)

吸引装置 (1)

- 40052298 (G=8, 10)
- 40052299 (G=12)
- 40052300 (G=14)
- 40052301 (G=16)
- 40052302 (G=18)
- 40052303 (G=20)



REF. NO	NOTE	PART NO.	DESCRIPTION	品名	Qty
1☆		400-41735	SUCTION_BASE_PLATE_A	キュウイントリツケタ' IA	1
2		SL-6051292-TN	BOLT	サ' カ' ネットキロツカクアナホ' ルト	1
3☆		400-41736	SUCTION_BASE_PLATE_B	キュウイントリツケタ' IB	1
4		SL-6051292-TN	BOLT	サ' カ' ネットキロツカクアナホ' ルト	1
5☆		400-36409	VACUUM_CHANGE_CYLINDER_BARACKE	キュウインキリカエシリシタ' トリツケイタ	1
6		SL-6051092-TN	BOLT	サ' カ' ネットキロツカクアナホ' ルト	1
7		PA-1601005-00	AIR CYLINDER	エアシリシタ'	1
8		SM-6033002-TN	SCREW M3 L=30	ロツカクアナホ' ルト M3 L=30	1
9		WS-0310002-KN	SPRING WASHER M3	ハ' ネサ' カ' ネ 3.1X5.9X0.7	1
10		PJ-3040405-06	ELBOW UNION	エルボ' ユニオン	1
11☆		400-40251	CYLINDER BOSS	シリシタ' -ホ' ス	1
12☆		400-40252	STOPPER RUBBER	ストッパ' -ラハ' -	1
13		SM-6042502-TP	SCREW M4X0.7 L=25	ロツカクアナホ' ルト M4X0.7 L=25	1
14		WP-0430801-SC	WASHER 4.3X9X0.8	ヒラサ' カ' ネ 4.3X9X0.8	1
15☆		400-36410	VALVE PLATE	デ' ソシ' ハ' ントリツケイタ	1
16		SL-6051092-TN	BOLT	サ' カ' ネットキロツカクアナホ' ルト	1
17☆		PV-1502060-BD	5-PORT SOLENOID VALVE	5ホ' -トデ' ソシ' ハ' ン	1
18		400-32964	AIR VALVE CABLE ASM.	クラソフ' ハ' -ースタツカー	1
19		SL-4030691-SC	SCREW M3X6	ナハ' コネシ' セムス M3X0.5 L=6	1
20		PJ-3040605-02	ELBOW UNION 6XM5	エルボ' ユニオン 6XM5	1
21		PX-0505010-00	SILENCER	シヨウオンキ	1
22		PJ-3080400-02	QUICK COUPLING	ワツタツチツギ' テ	1
23		SM-6042502-TN	SCREW M4X0.7 L=25	ロツカクアナホ' ルト M4X0.7 L=25	1
24		BT-0400251-EB	URETHANE HOSE, BLACK	ウレタンホ-ス クロ	1
25		BT-0600401-EB	TUBE	チューブ'	1
26☆		400-42920	FILTER BOX ASSY	フィルタ' ホ' ックスクミ	1
27		SL-4040891-SC	SCREW M4 L=8	サ' カ' ネットキ' ナハ' コネシ' M4 L=8	1
28		GMC-10004000	FILTER ELEMENT	フィルタ' エレメント	1
29		GMC-100050A0	TOP COVER ASM.	ウワフ' タ' クミ	1
30		GMC-10007000	METAL FITTINGS	ウワフ' タ' トメカナク'	1
31		SM-1030801-SC	SCREW M3 L=8	サラコネシ' M3X0.5 L=8	1
32		WP-0320501-SC	WASHER M3	ヒラサ' カ' ネ 3.2X7X0.5	1
33		NM-6030001-SC	NUT M3	ロツカクナツト M3X0.5 1ｼｼ	1
34		G5171-136-000	VACUUM CONTROL PLATE	ハ' キユ-ム チョ-セツカナク'	1
35		G5176-136-000	HOSE BAND	ホ-スハ' ント'	1
36☆		400-36411	HOSE_SUPPORT_PLATE	ホ-スササエイタ	1
37		SL-4051091-SC	SCREW M5X0.8 L=10	ナハ' コネシ' セムス M5X0.8 L=10	1
38		G5346-172-0A0	HOSE HOLDER ASM.	ホ-スオサエクミ	1
39		SL-4051091-SC	SCREW M5X0.8 L=10	ナハ' コネシ' セムス M5X0.8 L=10	1
40☆		400-36414	HOSE_CLAMP_BRACKET	ホ-スストリツケイタ	1
41		SL-4041091-SC	SCREW M4 L=10	ナハ' コネシ' セムス M4X0.7 L=10	1
42☆		400-36415	T_PIPE	Tカ' タツギ' テ	1
43☆		400-39045	PIPE_SPACER	ハ' イア' スハ' -サー	1
44☆		400-36416	STAD	スタツト'	1
45☆		400-36417	STAD_JOINT_PLATE	スタツト' レンケツイタ	1
46		SL-4051291-SC	SCREW M5X0.8 L=12	ナハ' コネシ' セムス M5X0.8 L=12	1
47☆		400-36418	SUCTION_HOSE_BASE	ホ-スト' タ' イ	1
48☆		400-36424	GASKET	ガ' スケツト	1
49		SM-6051602-TN	BOLT	ロツカクアナホ' ルト	1
50		WP-0531000-SC	WASHER 5.3X10X1	ヒラサ' カ' ネ 5.3X10X1	1
51☆		400-36419	HOSE_A	ホ-スA	1
52☆		400-36420	HOSE_B	ホ-スB	1
53☆		400-36421	HOSE_C	ホ-スC	1
54		HX-0015000-0S	CABLE BAND	ソクセンハ' -ツ	1
55		HX-0015000-0H	CABLE CLIP	ケーブ' ル クリツフ'	1
56		HX-0015000-0D	CABLE CLIP	ケーブ' ル クリツフ'	1
57		SL-6041092-TN	SCREW	サ' カ' ネットキロツカクアナホ' ルト	1
58		SL-4051091-SC	SCREW M5X0.8 L=10	ナハ' コネシ' セムス M5X0.8 L=10	1
59		SL-4041091-SC	SCREW M4 L=10	ナハ' コネシ' セムス M4X0.7 L=10	1
60		EA-9500B01-00	CABLE BAND	ソクセンハ' ント'	1
61		EA-9500B02-00	CABLE BAND 150	ケツツクハ' ント' 150	1
62		HK-0346100-20	2-POLE NYLON PLUG	ハウツ' ソク' 2P	1
63		CM-3002000-01	ATTENTION SEAL	ユビ' ケカ' チヨウイシ-ル(16)	1

39. SA-119:VACUUM DEVICE (2)

吸引装置 (2)

40052298 (G=8, 10)

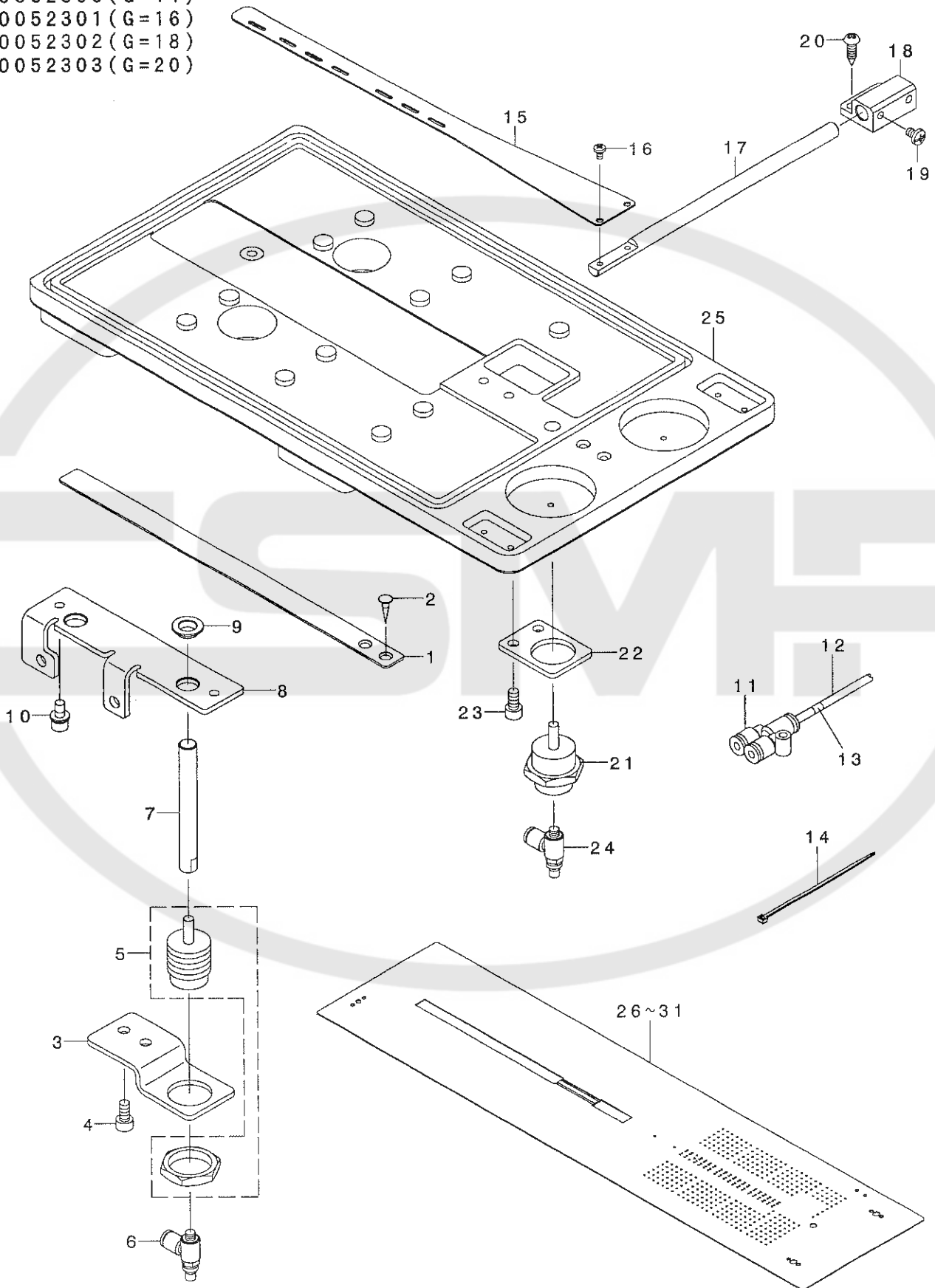
40052299 (G=12)

40052300 (G=14)

40052301 (G=16)

40052302 (G=18)

40052303 (G=20)

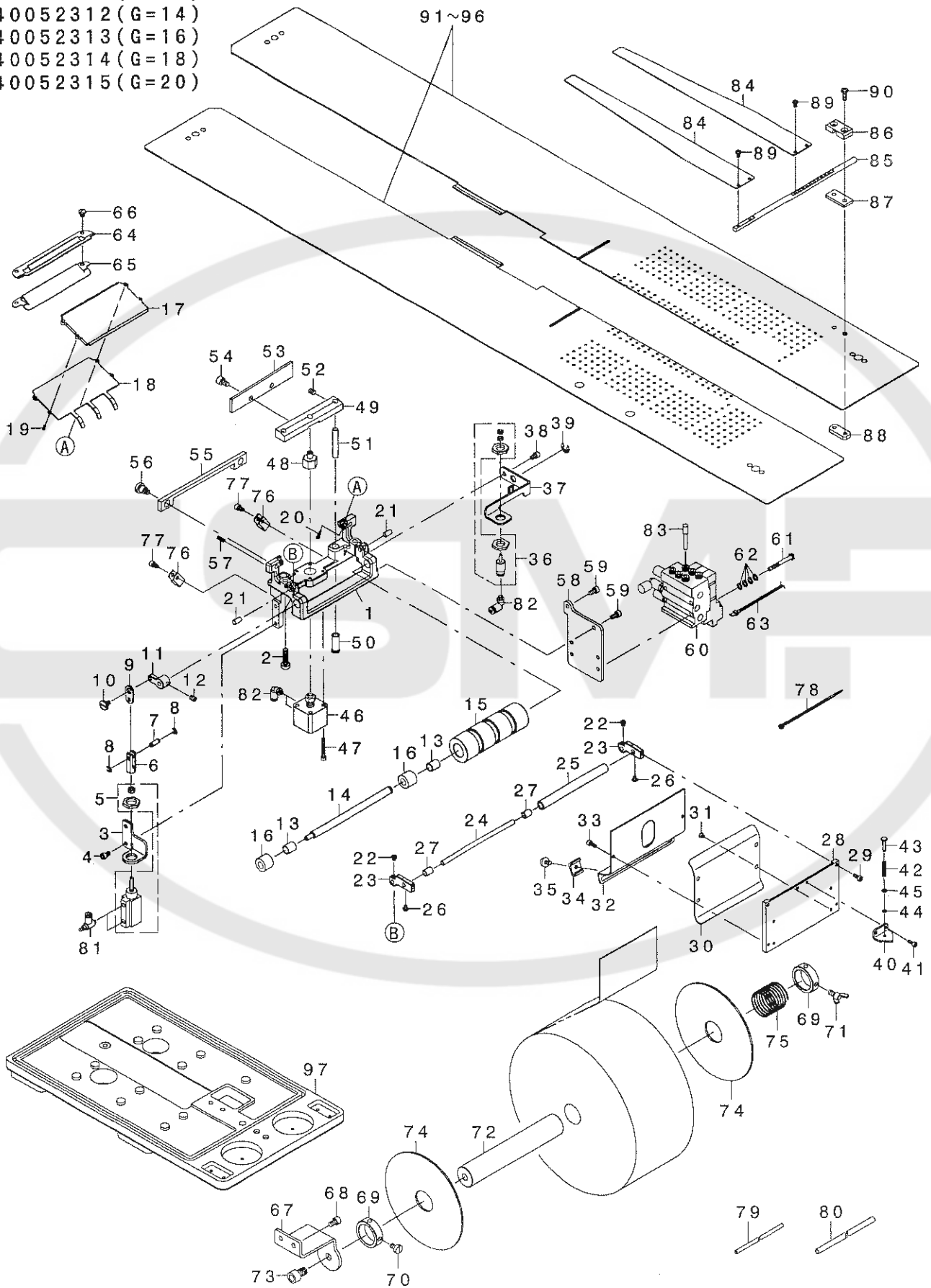


REF. NO	NOTE	PART NO.	DESCRIPTION	品名	Qty
1		400-34465	WORK_PIECE_CLAMP	ワークピ-スクランフ	1
2		SK-2351601-SE	SCREW D=3.5 L=16	マルサラモクネシ D=3.5 L=16	2
3		400-34466	WORK_PIECE_CLAMP_CYLINDER_BRAC	ワークピ-スクランフ シリンダ ア ラケット	1
4		SM-6051002-TN	BOLT	ロツカクアナホ ルト	2
5		PA-1500505-A0	AIR CYLINDER	エアシリンダ	1
6	*	PC-0105070-00	SPEED CONTROLLER	スピ-ト コントローラ	1
7		400-34467	WORK_PIECE_CYLINDER_ROD	ワークピ-スシリンダ ロット	1
8		400-34469	WORK_PIECE_CLAMP_GUIDE_PLATE	ワークピ-スクランフ カ イト ア レート	1
9		400-34468	WORK_PIECE_CYLINDER_ROD_BUSH	ワークピ-スシリンダ ロット ア ッシュ	2
10		SL-6051092-TN	BOLT	サ カ ネットキロツカクアナホ ルト	2
11		PJ-3080400-02	QUICK COUPLING	ワンタツチツキ テ	1
12		BT-0400251-EB	URETHANE HOSE, BLACK	ウレタンホ-ス クロ	1
13		180-35600	WIRE MARK (7)	ワイヤ-マ-ク(7)	11
14		EA-9500B01-00	CABLE BAND	ソクセンハ-ント	6
15		400-49856	HAIR CLOTH PRESSER EU	シンジ オサエEU	1
16		SM-4030601-SN	SCREW M3 X 6	ナハ-コネシ M3X0.5 L=6	2
17		400-49857	SHAFT	シ-ク	1
18		400-49858	PRESSER BASE	ト-タ イ	1
19		SM-5040655-SN	SCREW	ハ-イント ネジ	1
20		SK-3451601-SE	WOOD SCREW D=4.5 L=16	マルモクネシ D=4.5 L=16	2
21		PA-1501007-A0	PIN CYLINDER	ピ-ンシリンダ	1
22		400-34472	HAIR_CLOTH_PRESSER_CYLINDER_BR	HAIR_CLOTH_PRESSER_CYLI	1
23		SM-6051002-TN	BOLT	ロツカクアナホ ルト	2
24		PC-0105070-00	SPEED CONTROLLER	スピ-ト コントローラ	1
25		400-48593	SUCTION BOX ADD	キュウインタ イツイカコウ	1
26		400-49901	SEWNING TABLE VACUUM 10	ホウセイテ-ア ルハ キュウム10	1
27		400-49902	SEWNING TABLE VACUUM 12	ホウセイテ-ア ルハ キュウム12	1
28		400-49903	SEWNING TABLE VACUUM 14	ホウセイテ-ア ルハ キュウム14	1
29		400-49904	SEWNING TABLE VACUUM 16	ホウセイテ-ア ルハ キュウム16	1
30		400-49905	SEWNING TABLE VACUUM 18	ホウセイテ-ア ルハ キュウム18	1
31		400-49906	SEWNING TABLE VACUUM 20	ホウセイテ-ア ルハ キュウム20	1

40. SA-120: AUTOMATIC INTER LING FEEDING DEVICE

芯地自動供給裝置

- 4 005 2310 (G=8, 10)
- 4 005 2311 (G=12)
- 4 005 2312 (G=14)
- 4 005 2313 (G=16)
- 4 005 2314 (G=18)
- 4 005 2315 (G=20)

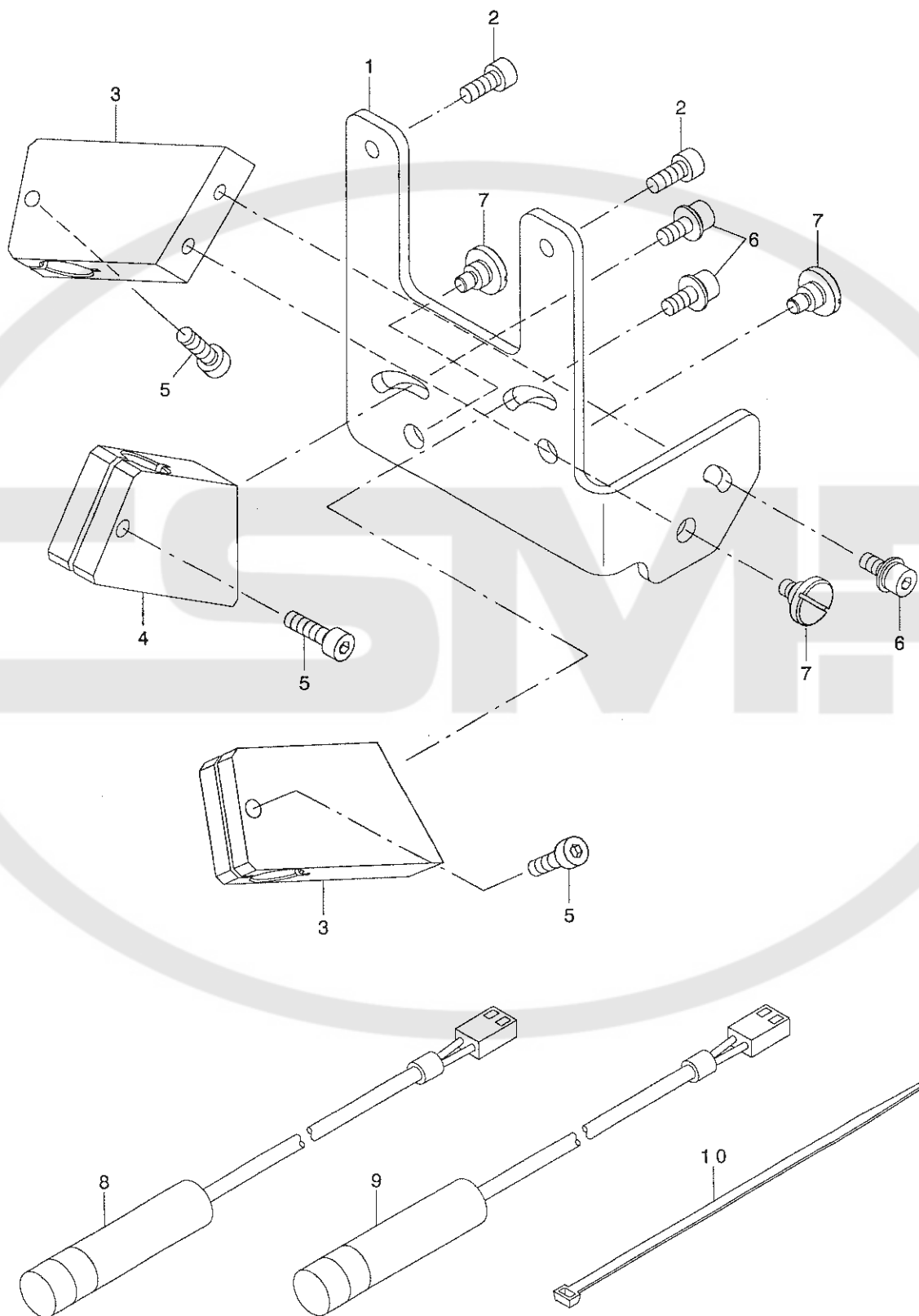


REF. NO	NOTE	PART NO.	DESCRIPTION	品名	Qty
1★		400-36535	FEED_BASE	フィードベース	1
2		SM-6052010-SC	SCREW M5X0.8 L=20	ヒラコネジ M5X0.8 L=20	2
3★		400-36534	CYLINDER_PLATE	シリンドラプレート	1
4		SM-6040602-TN	BOLT	ロツカクアナボルト	2
5		PA-1001017-A0	AIR CYLINDER	エアシリンドラ	1
6		400-25661	CYLINDER_JOINT	シリンダジョイント	1
7★		400-36544	PIN	ピン	1
8		RE-0300000-K0	E-RING 3	Eリング 3	2
9★		400-36580	FEED LINK	フィードリンク	1
10		SD-0700226-TP	SHOULDER SCREW D=7 H=2.2	ダブネジ D=7 H=2.2	1
11★		400-36539	FEED ROLLER CAM	フィードローラカム	1
12		SM-8050612-TP	SCREW M5X6	トメネジ M5X0.8 L=6	1
13★		400-36536	FEED_BASE BUSHING	フィードベースワッシク	2
14★		400-36537	FEED ROLLER SHAFT	フィードローラシャフト	1
15★		400-36538	FEED ROLLER	フィードローラ	1
16★		SB-3080017-00	BEARING	コロガワシク	2
17★		400-36554	CLOTH GUIDE_BASE_B	クロスガイドベースB	1
18★		400-36555	CLOTH GUIDE_C	クロスガイドC	1
19		SM-6020450-TP	SCREW	ヒラネジ	2
20		SM-6021000-TP	SCREW	ヒラネジ	2
21		PH-0500102-C0	PIN M5 L=10	ヘリコピピン M5 L=10	2
22		SM-4030455-SN	SCREW	ナハコネジ M3 L=4	2
23★		400-36545	RELEASE_BASE	リリースベース	2
24★		400-36546	FEED ROLLER SHAFT	フィードローラシャフト	1
25★		400-36547	FEED ROLLER	フィードローラ	1
26		SM-4030455-SN	SCREW	ナハコネジ M3 L=4	2
27★		400-36567	SUB FEED ROLLER BUSHING	サブフィードローラワッシク	2
28★		400-36548	CLOTH GUIDE_BASE_A	クロスガイドベースA	1
29		SM-6030802-TP	SCREW M3X0.5 L=8	ロツカクアナボルト M3X0.5 L=8	2
30★		400-36549	CLOTH GUIDE_A	クロスガイドA	1
31		SM-1030400-SP	SCREW M3 L=4	チラネジ M3 L=4	4
32★		400-36550	CLOTH GUIDE_B	クロスガイドB	1
33		SM-6030802-TP	SCREW M3X0.5 L=8	ロツカクアナボルト M3X0.5 L=8	2
34		400-18266	SIDE GUIDE B	サイドガイドB	2
35		400-19379	KNOB SCREW	ツマミネジ	2
36		PA-0600505-A0	AIR CYLINDER	エアシリンドラ	1
37★		400-36551	RELEASE_CYLINDER_BASE	リリースシリンドラベース	1
38		SM-6040602-TN	BOLT	ロツカクアナボルト	1
39		RE-0600000-K0	E-RING 6	Eリング 6	1
40★		400-36552	RELEASE_SPRING_PLATE	リリーススプリングプレート	1
41		SM-6030802-TP	SCREW M3X0.5 L=8	ロツカクアナボルト M3X0.5 L=8	2
42★		400-36553	RELEASE_SPRING	リリーススプリング	1
43		400-00910	STOPPER_PIN	ストッパピン	1
44		RE-0200000-K0	E-RING	Eリング 2	1
45		WP-0320500-SC	WASHER M3	ヒラネジカネコガタM3	1
46★		PA-1600802-A0	AIR CYLINDER	エアシリンドラ	1
47		SM-6032502-TN	SCREW M3 L=25	ロツカクアナボルト M3 L=25	4
48		400-24381	COVER_STUD_RB(3M)	カバースタッドRB	1
49★		400-36558	MOVING_CUTTER_BASE	ムービングカッターベース	1
50★		400-36556	KNIFE GUIDE SHAFT BUSHING	ナイフガイドシャフトワッシク	2
51★		400-36557	KNIFE GUIDE SHAFT	ナイフガイドシャフト	2
52		SM-8050612-TP	SCREW M5X6	トメネジ M5X0.8 L=6	2
53★		400-36559	MOVING_CUTTER	ムービングカッター	1
54		SM-6050802-TP	SCREW M5X0.8 L=8	ロツカクアナボルト M5X0.7 L=8	2
55★		400-36560	FIXED KNIFE	フィクストナイフ	1
56		SD-0800626-TH	SHOULDER SCREW	ダブネジ D=8 H=6.2	2
57★		400-36561	FIXED KNIFE SPRING	フィクストナイフスプリング	2
58★		400-36275	MANIFOLD_BKT	マニホールドブラケット	1
59		SM-6040602-TN	BOLT	ロツカクアナボルト	2
60		400-40527	MANIFOLD VALVE ASSY	クラップバルブアッセンブリ	1
61		SM-4043555-SP	SCREW M4 L=35	ナハネジ M4 L=35	4
62		WP-0450846-SP	WASHER	ヒラネジカネ	4
63		400-32964	AIR VALVE CABLE ASM	クラップバルブケーブルアッセンブリ	3
64★		400-36562	GUIDE_PLATE_A	ガイドプレートA	1
65★		400-36563	GUIDE_PLATE_B	ガイドプレートB	1
66		SM-5040550-TP	SCREW M4 L=5	ネジ M4 L=5	2
67★		400-34498	INTER_LING_BASE	インターリンクベース	1
68		SM-6050802-TP	SCREW M5X0.8 L=8	ロツカクアナボルト M5X0.7 L=8	2
69		CS-2501081-TP	THRUST COLLAR D=25 W=10	スラストワッシク D=25 W=10	2
70		SM-6050800-SP	SCREW M5 L=8	ヒラネジ M5 L=8	1
71		182-04503	WING BOLT	チヨウボルト	1
72★		400-36564	INTER_LING_SHAFT	インターリンクシャフト	1
73		SM-6081202-TP	SCREW M8 L=12	ロツカクアナボルト	1
74★		400-50525	SIDE PLATE	シリンドラプレート	2
75★		400-50526	RETURN SPRING	シリンドラプレートバネ	1
76		HX-0015000-00	CABLE CLIP	ケーブルクリップ	2
77		SM-6040602-TN	BOLT	ロツカクアナボルト	2
78		EA-9500B01-00	CABLE BAND	ソクセンバンド	5
79		BT-0400251-EB	URETHANE HOSE, BLACK	ウレタンホース 黒	1
80		BT-0600401-EB	TUBE	チューブ	1.2
81		PC-0105080-00	SPEED CONTROLLER	スピードコントローラ	2
82		PJ-3040405-04	ELBOW UNION	エルボユニオン	3
83		PX-5000140-00	PLUG	メタラセン	1
84★		400-35389	POCKET_BAG_PRESSER	フクロヌメチエ	2
85★		400-35390	SHAFT	フクロヌメチエシャフト	1
86★		400-35387	CLAMP_BKT	フクロヌメチエクランプ	1
87★		400-35386	SPACER	スベーク	1
88★		400-35388	STOPPER_PLATE	フクロヌメチエストッププレート	1
89		SM-4030601-SN	SCREW M3 X 6	ナハコネジ M3X0.5 L=6	4
90		SM-4041255-SP	SCREW M4 L=12	ナハコネジ M4 L=12	2
91★		400-49914	SEWNING_TABLE_UNIT_INTER_10	縫製テーブルユニットインター10	1
92★		400-49915	SEWNING_TABLE_UNIT_INTER_12	縫製テーブルユニットインター12	1
93★		400-49916	SEWNING_TABLE_UNIT_INTER_14	縫製テーブルユニットインター14	1
94★		400-49917	SEWNING_TABLE_UNIT_INTER_16	縫製テーブルユニットインター16	1
95★		400-49918	SEWNING_TABLE_UNIT_INTER_18	縫製テーブルユニットインター18	1
96★		400-49919	SEWNING_TABLE_UNIT_INTER_20	縫製テーブルユニットインター20	1
97		400-48593	SUCTION_BOX_ADD	キュウインダイクイカボ	1

41.SA-121:FRAP MARKING DEVICE

フラップ柄合わせ装置

40045773



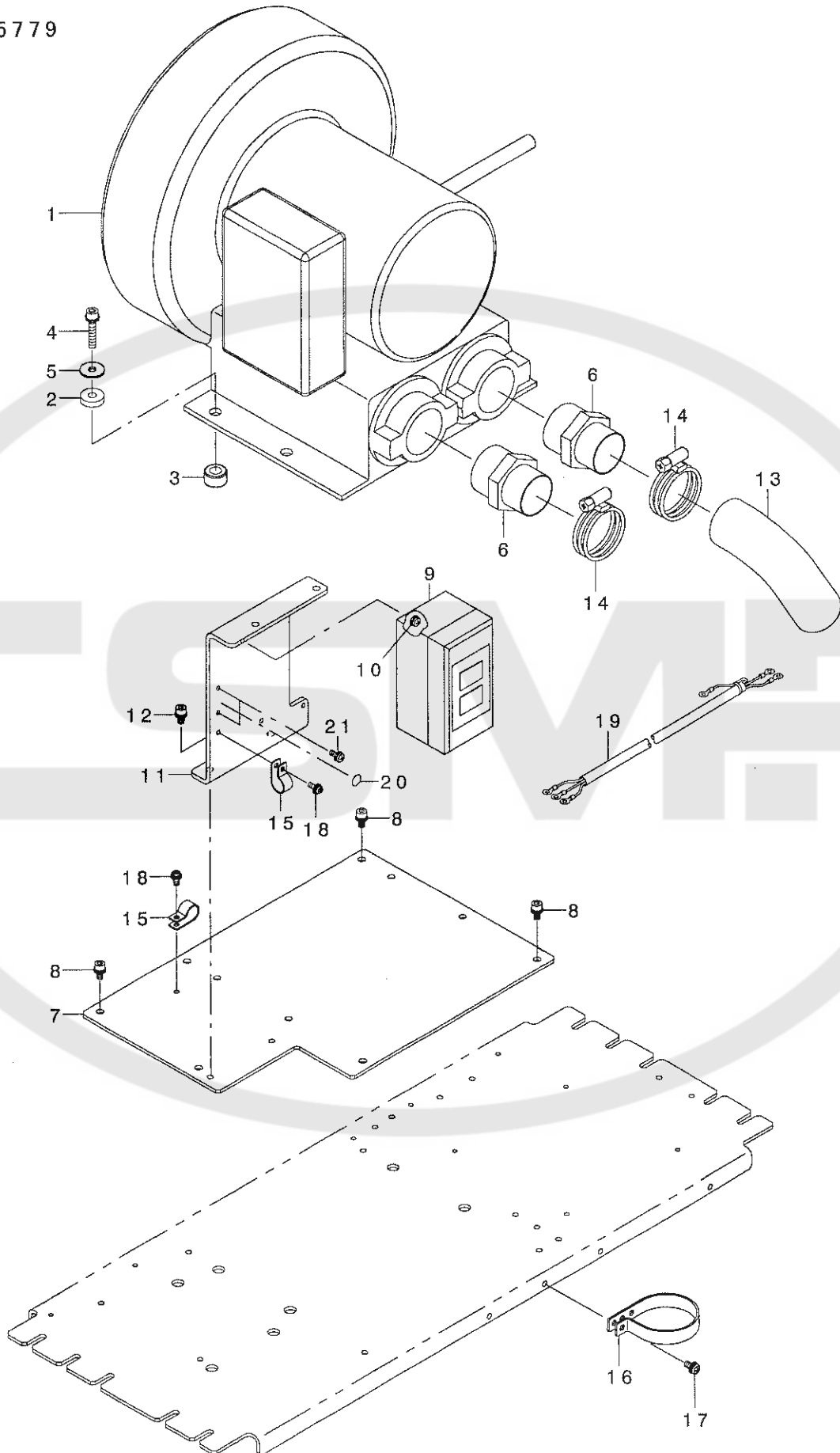
REF. NO	NOTE	PART NO.	DESCRIPTION	ヒ ン メ イ	Qty
1		400-43754	MARKING_LIGHT_BASE_OP	マ-キング ライトハ- -ソP	1
2		SM-6041002-TN	BOLT	ロツカクアナホ' ルト	2
3		400-43753	MARKING_LIGHT HOLDER_OP	マ-キング ライトホルタ' -OP	2
4		400-44410	MARKING_LIGHT HOLDER_OP_A	マ-キング ライトホルタ' -OP_A	1
5		SM-6041402-TN	SCREW M4X0.7 L=14	ロツカクアナホ' ルト M4X0.7 L=14	3
6		SL-6041092-TN	SCREW	サ' カ' ネツキロツカクアナホ' ルト	3
7	*	SD-0640356-TP	SHOULDER SCREW D=6.35 H=3.5	タ' ソネツ' D=6.35 H=3.5	3
8☆		HE-0005300-00	LAMP	マ-キング ランプ	2
9☆		HE-0005200-00	LAMP	マ-キング ランプ	1
10		EA-9500B02-00	CABLE BAND 150	ケツソクハ' ソト' 150	10



42.SA-127:VACUUM MOTOR DEVICE

吸引モータ装置

40045779



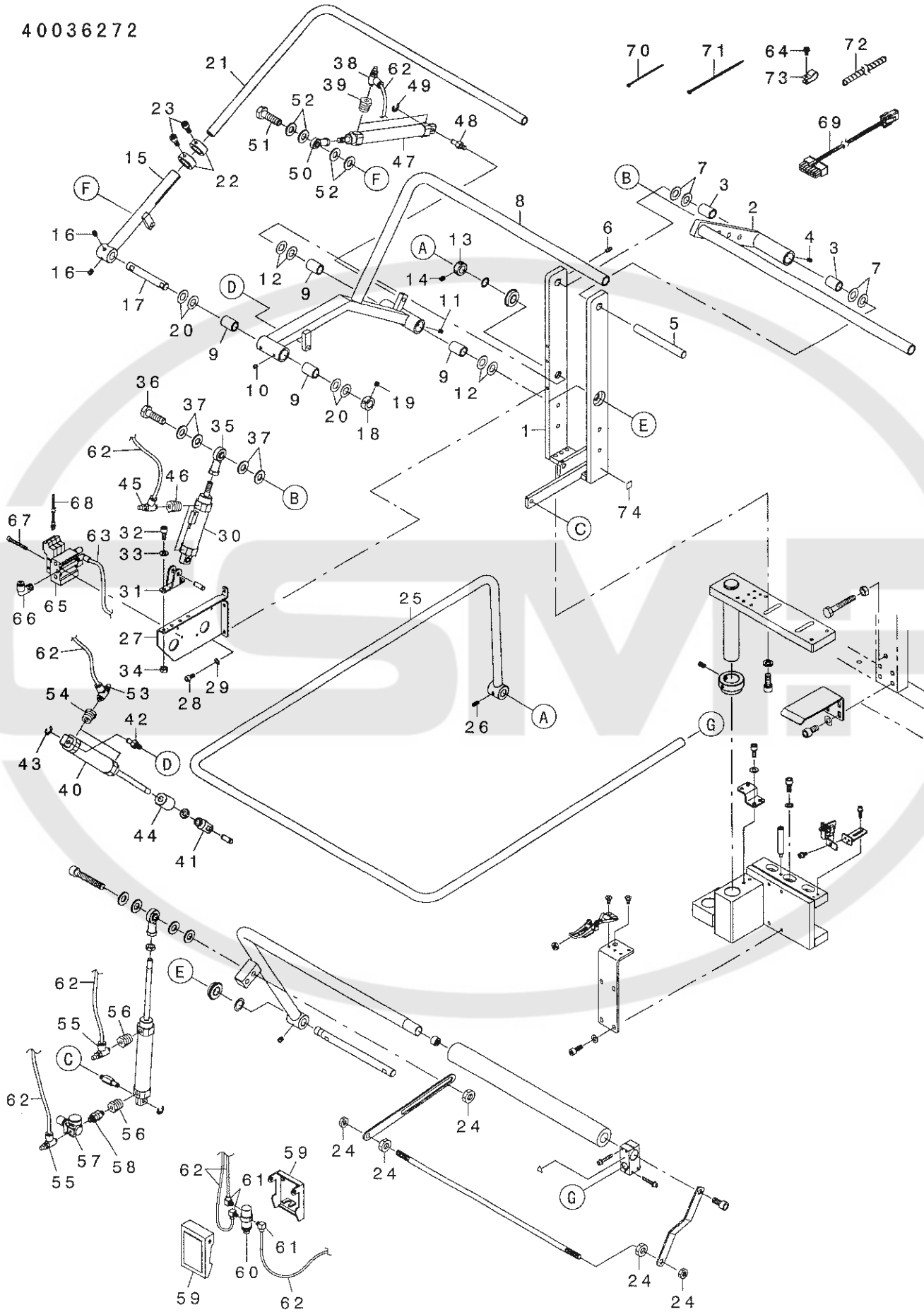
REF. NO	NOTE	PART NO.	DESCRIPTION	ヒ シ ャ イ	Qty
1		G6951-172-CA0	HITACHI POWER CORD COMPL.	ヒタチア' ロアデ' ソケ' ソコト' カンセイヒン	1
2		B4420-373-000	CUSHION	シヤタ' ソ クツシヨソ	1
3		B1123-205-000	RUBBER PAD	ホ' ウツソゴ' ムB	1
4		SL-6063042-TN	BOLT	サ' ガ' ネツキロツカクアナホ' ルト	1
5		WP-0651646-SC	WASHER	ヒラサ' ガ' ネ	1
6		G5345-172-000	BLOWER JOINT	ブ' ロワ ツキ' テ	1
7☆	*	400-36422	VACUUM MOTOR_BASE	キュウインモ-タート' タ' イ	1
8		SL-6051092-TN	BOLT	サ' ガ' ネツキロツカクアナホ' ルト	1
9	*	HA-0039800-00	SWITCH	スイッチ	1
10	*	SL-4041091-SC	SCREW M4 L=10	ナハ' コネジ' セムス M4X0.7 L=10	2
11☆		400-36423	SWITCH_BRACKET	スイッチトリツケイタ	1
12		SL-6051092-TN	BOLT	サ' ガ' ネツキロツカクアナホ' ルト	1
13		400-36419	HOSE_A	ホ-スA	1
14		G5176-136-000	HOSE BAND	ホ-スハ' ント'	1
15		HX-0015000-0F	CABLE CLIP	ケ-ブ' ルクリツブ'	1
16		HX-0015000-0S	CABLE BAND	ソクセンハ' ーツ	1
17		SL-4051091-SC	SCREW M5X0.8 L=10	ナハ' コネジ' セムス M5X0.8 L=10	1
18		SL-4041091-SC	SCREW M4 L=10	ナハ' コネジ' セムス M4X0.7 L=10	1
19	*	400-44892	AC POWER CORD D ASM.	ACデ' ソケ' ソコト' Dクミ	1
20	*	E9567-319-000	EARTH MARK	ア-ス マ-ク	1
21	*	SL-4041091-SC	SCREW M4 L=10	ナハ' コネジ' セムス M4X0.7 L=10	2

CSMP

43.SP-46:CLAMP BAR STACKER DEVICE (1)

クランプバースタッカー装置 (1)

40036272

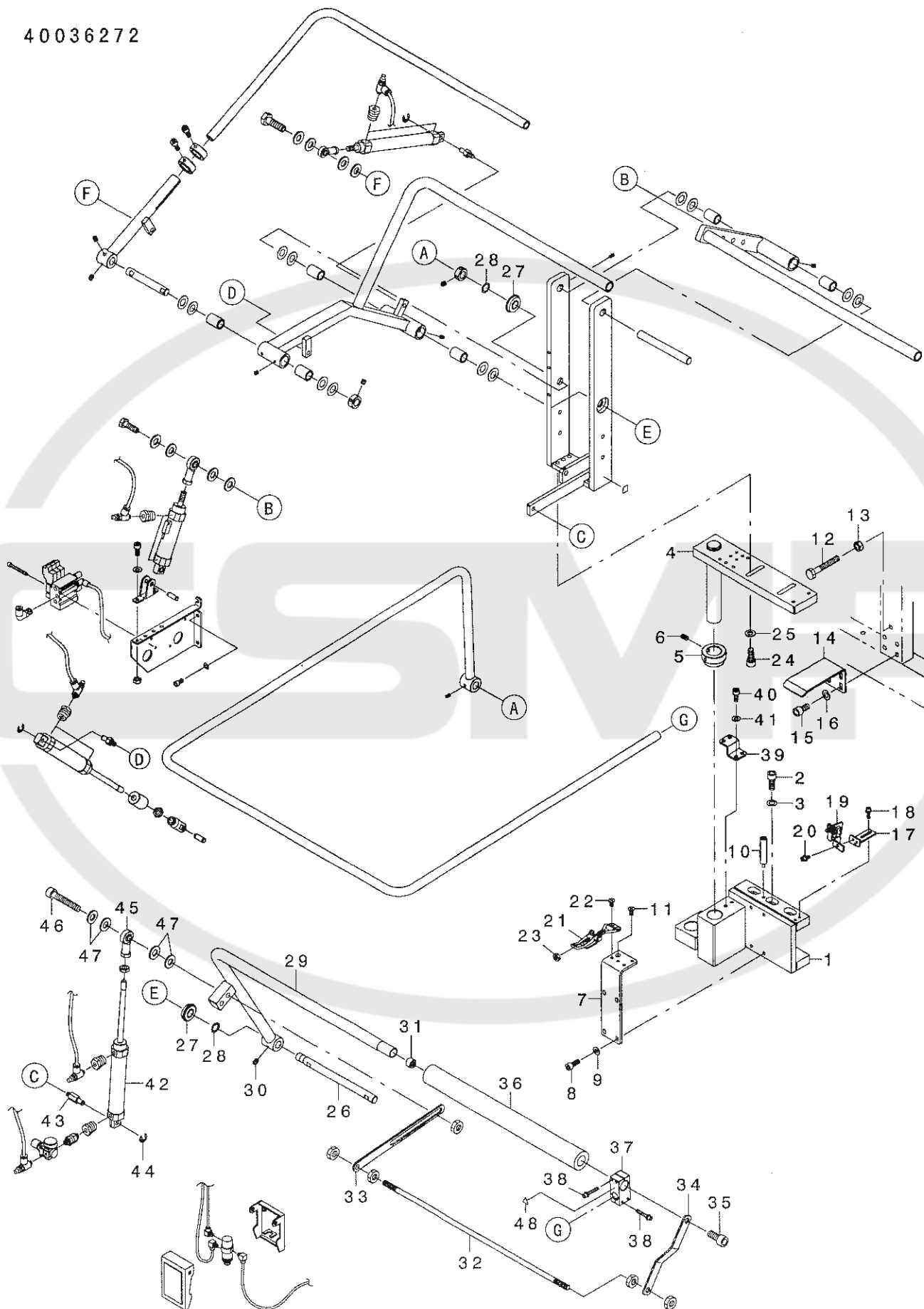


REF. NO	NOTE	PART NO.	DESCRIPTION	ヒョウメイ	Qty
1☆		400-40584	STACKER_BASE_E	スタッカーハースE	1
2☆		400-35123	CLOTH_BRUSH_BAR_D	クロスフ ラシハ -D	1
3☆		400-35147	METAL	メタル	2
4		SM-8050592-TP	SCREW	トメネジ M5 L=5 クボ ミサキ	2
5☆		400-33781	SHAFT_B	シャフトB	1
6		SM-8051002-TP	SCREW M5 L=10	トメネジ	2
7☆		400-35145	THRUST WASHER	スラストワッシャ	4
8☆		400-35315	CLOTH_BRUSH_BAR_A	クロスフ ラシハ -A	1
9☆		400-35147	METAL	メタル	4
10		SM-8050592-TP	SCREW	トメネジ M5 L=5 クボ ミサキ	3
11		SM-8051002-TP	SCREW M5 L=10	トメネジ	2
12☆		400-35145	THRUST WASHER	スラストワッシャ	4
13		CS-1501171-TP	THRUST COLLAR D=15 W=11	スラストウケ D=15 W=11	1
14		SM-8060612-TP	SCREW M6 L=6	トメネジ M6 L=6	2
15☆		400-35121	CLOTH_BRUSH_BAR_B	クロスフ ラシハ -B	1
16		SM-8060812-TP	SCREW M6 L=8	トメネジ M6 L=8	2
17☆		400-40602	SHAFT_A	シャフトA	1
18		CS-1501171-TP	THRUST COLLAR D=15 W=11	スラストウケ D=15 W=11	1
19		SM-8060812-TP	SCREW M6 L=8	トメネジ M6 L=8	2
20☆		400-35144	THRUST WASHER	スラストワッシャ	4
21☆		400-35122	CLOTH_BRUSH_BAR_C	クロスフ ラシハ -C	1
22☆		400-33783	CLAMP	クランプ	2
23		SM-6061602-TN	SCREW M6 L=16	ロツカクアナホ ルト M6 L=16	2
24		NM-6100003-SC	NUT M10	ロツカクナツト M10 3シュ	5
25☆		400-35124	SAFTY_BAR	セーフティバ	1
26		SM-8060812-TP	SCREW M6 L=8	トメネジ M6 L=8	2
27☆		400-40601	VALVE_BRACKET	ハ ルフ フ ラケット	1
28		SM-6061202-TN	BOLT	ロツカクアナホ ルト	3
29		WP-0651001-SC	WASHER	ヒラサ ガネ	3
30☆		400-35148	CYLINDER(S=50)	シリンド (S=50)	1
31		PA-9000600-00	CLEVIS HOLDER	クレビ スワケ	1
32		SM-6061402-TN	BOLT	ロツカクアナホ ルト	2
33		WP-0651001-SC	WASHER	ヒラサ ガネ	2
34		NM-6060001-SC	NUT M6	ロツカクナツト M6 1シュ	2
35☆		400-40603	ROD_END	ロッド エンド	1
36		SM-9103513-SC	SCREW M10 L=35	ロツカク ルト M10 L=35	1
37		WP-1052001-SC	WASHER 10, 5X21X2	ヒラサ ガネ ミカ キヤル M10	4
38		PC-0105080-00	SPEED CONTROLLER	スピ -ト コントローラ	2
39		PJ-0151050-01	BUSHING	フ ヲシユ	2
40		PA-2511001-A0	AIR CYLINDER	エアシリンド	1
41☆		PA-9000710-00	CYLINDER JOINT	2ヤマ ナツク シ ヨイント	1
42☆		400-35137	CYLINDER_SHAFT_B	シリンド -シャフト	1
43		RE-0700000-K0	E-RING 7	Eカ タメワ 7	1
44☆		400-35138	CYLINDER_ROD_STOPPER	シリンド -ロッド ストッパ -	1
45		PC-0105080-00	SPEED CONTROLLER	スピ -ト コントローラ	2
46		PJ-0151050-01	BUSHING	フ ヲシユ	2
47☆		400-35150	CYLINDER(S=160)	シリンド -(S=160)	1
48☆		400-35137	CYLINDER_SHAFT_B	シリンド -シャフトB	1
49		RE-0700000-K0	E-RING 7	Eカ タメワ 7	1
50☆		400-35314	ROD_END	ロッドエンド	1
51		SM-9082503-SE	HEXAGONAL HEADED BOLT	ロツカク ルト	1
52		WP-0841600-SE	WASHER 8, 4X15, 5X1, 6	ヒラサ ガネ コガ タマル 8.4X15.5	4
53		PC-0105080-00	SPEED CONTROLLER	スピ -ト コントローラ	2
54		PJ-0151050-01	BUSHING	フ ヲシユ	2
55		PC-0105080-00	SPEED CONTROLLER	スピ -ト コントローラ	2
56		PJ-0151050-01	BUSHING	フ ヲシユ	2
57		PF-0205010-A0	REGULATOR	レギ ユレータ	1
58		PJ-0300500-01	UNIVERSAL NIPPLE	ユニバ -サル ニツフ ル	1
59		PX-0200020-00	ACTUATOR	アクチュエータ	1
60		PV-0105020-00	AIR VALVE	エアハ ルフ	1
61		PJ-0460525-03	HOSE ELBOW	ホース エルボ	3
62		BT-0400251-EB	URETHANE HOSE, BLACK	ウレタンホース クロ	10
63		BT-0600401-EB	TUBE	チューブ	1.5
64		SL-4041091-SC	SCREW M4 L=10	ナハ コネジ セス M4X0.7 L=10	2
65☆		400-40527	MANIFOLD_VALVE_ASSY	マニホールド ハ ルフ クミ	1
66		PJ-3040451-02	ELBOW UNION, C	エルボ ユニオン C	1
67		SM-6043552-TN	SCREW M4 L=35	ロツカクアナホ ルト	2
68☆		400-32964	AIR VALVE CABLE ASM	エアハ ルフ ケーブ ルクミ	3
69☆		400-44893	STACKER CORD B ASM	スタッカーコード Bクミ	1
70		EA-9500B01-00	CABLE BAND	ソクセンハ ソト	10
71		EA-9500B02-00	CABLE BAND 150	ソクセンハ ソト 150	10
72		HX-0031400-0B	SPIRAL TUBE	スハ イラル チューブ	0.5
73		HX-0015000-0D	CABLE CLIP	ケーブ ル クリツプ	2
74	*	CM-6001001-01	WEEE MARK LABEL S	WEEE マーク ラハ ル S	1

44.SP-46:CLAMP BAR STACKER DEVICE (2)

クランプバースタッカー装置 (2)

40036272

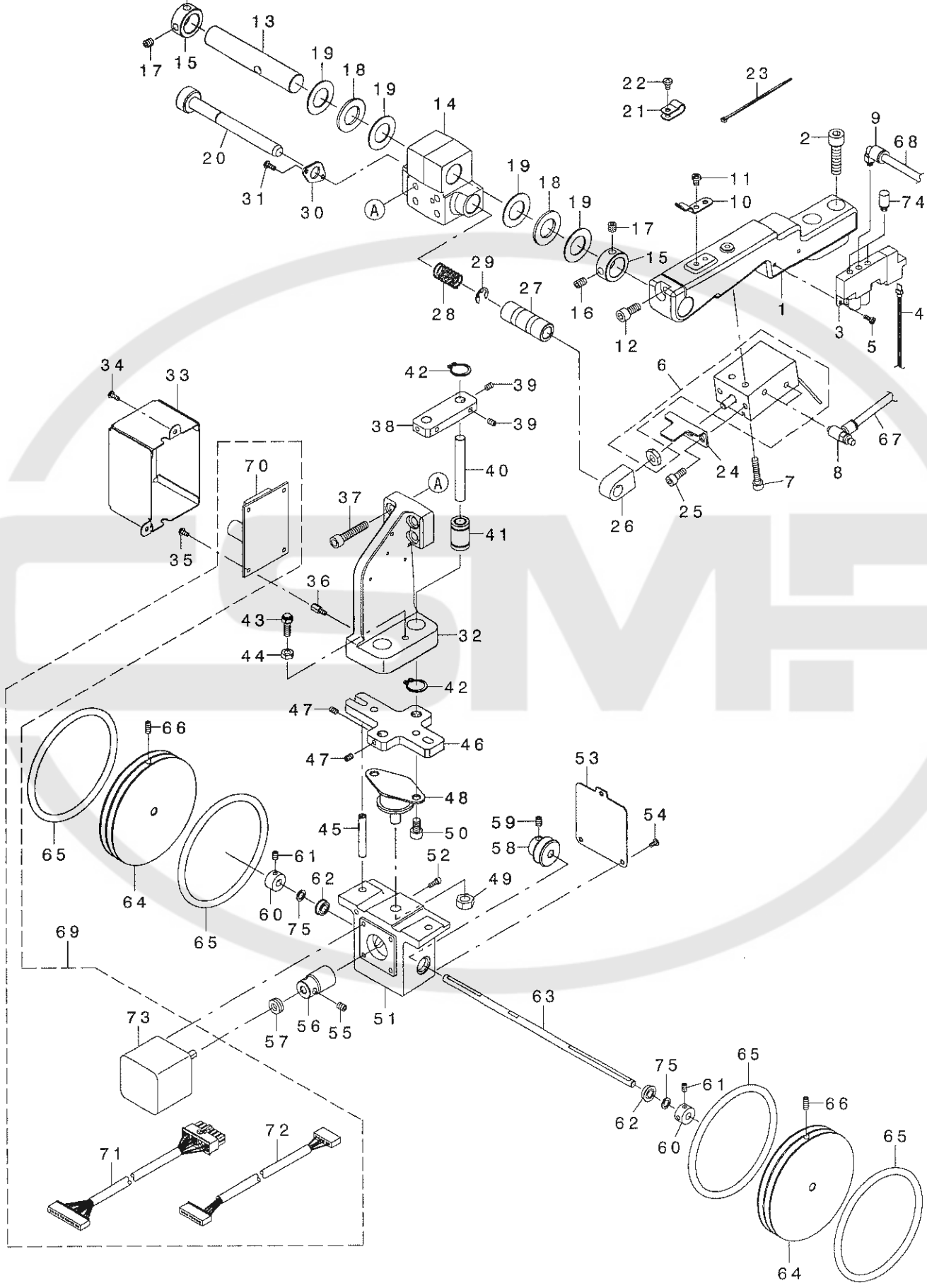


REF. NO	NOTE	PART NO.	DESCRIPTION	ヒソメイ	Qty
1☆		400-40585	STACKER_BASE_A	スタッカー-ハ-ズA	1
2		SM-6082002-TN	SCREW M8 L=20	ロツカクアナホ'ルト M8 L=20	3
3		WP-0841600-SC	WASHER	ヒラサ'カ'ネ	3
4☆		400-40591	STACKER_BASE_C	スタッカー-ハ-ズC	1
5☆		400-35128	BASE_COLLAR	ハ-ズカラー	1
6		SM-8061002-TP	SCREW M6 L=10	トメネシ' M6 L=10	2
7☆		400-40593	STACKER_BASE_F	スタッカー-ハ-ズF	1
8		SM-6061602-TN	SCREW M6 L=16	ロツカクアナホ'ルト M6 L=16	4
9		WP-0651001-SC	WASHER	ヒラサ'カ'ネ	4
10☆		400-40596	BASE_STAD	ハ-ズスタット'	1
11		SM-1051001-SC	SCREW M5 L=10	サヲコネシ' M5 L=10	1
12		SM-9085553-SC	HEXAGONAL BOLT	ロツカクホ'ルト	1
13		NM-6080001-SC	NUT M8X1.25	ロツカクナツト M8 1シユ	1
14☆		400-40597	STACKER_SUPPORT_PLATE	スタッカー-サホ'-トフ'レート	1
15		SM-6081602-TN	BOLT M8 L=16	ロツカクアナホ'ルト M8 L=16	4
16		WP-0841600-SC	WASHER	ヒラサ'カ'ネ	4
17☆		400-40587	SENSOR_PLATE	センサーフ'レート	1
18		SL-6041492-TN	SCREW	サ'カ'ネツキロツカクアナホ'ルト	2
19		M8598-610-AA0	HEAD DETECT SWITCH ASM.	トウフ'ケンシユツスイツチソウクミ	1
20		SL-6041092-TN	SCREW	サ'カ'ネツキロツカクアナホ'ルト	1
21☆		400-35146	ADJUSTABLE_FASTENERS	アジ'ヤスタフ'ルフアスター	1
22		SM-1051001-SC	SCREW M5 L=10	サヲコネシ' M5 L=10	4
23		NM-6060003-SC	NUT M6	ロツカクナツト M6	1
24		SM-6082002-TN	SCREW M8 L=20	ロツカクアナホ'ルト M8 L=20	4
25		WP-0841600-SC	WASHER	ヒラサ'カ'ネ	4
26☆		400-33782	SHAFT_C	シャフトC	1
27		SB-1150010-00	ROLLING BEARING	コロカ'リシ'クウケ	2
28		D1231-555-B00	WASHER	スラスト サ'カ'ネ	2
29☆		400-35119	CLAMP_BASE	クランプ'ハ'-ズ	1
30		SM-8060812-TP	SCREW M6 L=8	トメネシ' M6 L=8	2
31☆		400-35130	CLAMP_BASE_NUT	クランプ'ハ'-ズナツト	1
32☆		400-40589	ASSIST_BAR	アシストハ'ー	1
33☆		400-40590	ASSIST_PLATE	アシストフ'レート	1
34☆		400-40588	ASSIST_BAR_SUPPORT_PLATE	アシストハ'ー-サホ'-トフ'レート	1
35		SM-6102002-TN	SCREW M10 L=20	ロツカクアナホ'ルト M10 L=20	1
36☆		400-35143	CLAMP_BASE_CUSHION	クランプ'ハ'-ズクッション	1
37☆		400-35129	STRUT_CLAMP	ストラットクランプ'	1
38		SL-6042592-TN	SCREW	サ'カ'ネツキロツカクアナホ'ルト	4
39☆		400-40595	STACKER_ROCK_PLATE	スタッカー-ロックフ'レート	1
40		SM-6061402-TN	BOLT	ロツカクアナホ'ルト	4
41		WP-0651001-SC	WASHER	ヒラサ'カ'ネ	4
42☆		PA-2511001-A0	AIR CYLINDER	エアシリンダ'ー	1
43☆		400-35136	CYLINDER_SHAFT_A	シリンダ'ー-シャフトA	1
44		RE-0700000-K0	E-RING 7	Eカ'タトメワ 7	1
45☆		400-40603	ROD_END	ロッド'エンド'	1
46		SM-6105502-TN	HEXAGONAL-HOLE BOLT M10 L=55	ロツカクアナホ'ルト M=10 L=55	1
47		WP-1052001-SC	WASHER 10,5X21X2	ヒラサ'カ'ネ ミカ'キマル M10	4
48		CM-3002000-01	ATTENTION SEAL	ユビ'ケカ'チュウイシ-ル(16)	1

45.SP-47:ROLLER STACKER DEVICE

ローラースタッカー装置


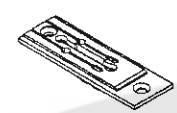
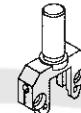
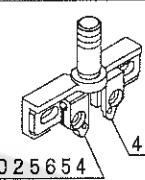
40036271 17-8



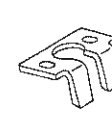
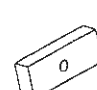


REF. NO	NOTE	PART NO.	DESCRIPTION	品名	Qty
1☆		400-33769	ROLLER_STACKER_BASE_A	ローラースタッカーベースA	1
2		SM-6083002-TN	SCREW M8 L=30	ロツカクアナボルト M8 L=30	2
3		PV-1502060-B0	5-PORT SOLENOID VALVE	5ポートソレノイドバルブ	1
4		400-32964	AIR VALVE CABLE ASM.	エアバルブケーブルアスマ	1
5		SM-4030855-SN	SCREW M3 L=8.0	ナメネジ M3 L=8	2
6☆		400-33805	ASSY_ROLLER_STACKER_CYLINDER	ローラースタッカーシリンドラ	1
7		SM-6052502-TN	HEXAGONAL-HOLE BOLT	ロツカクアナボルト	2
8		PC-0105080-00	SPEED CONTROLLER	スピートコントローラ	2
9		PJ-3040405-05	ELBOW	エルボユニオン	1
10☆		400-33770	ROCK SPRING	ロックスプリング	1
11		SM-4040655-SN	SCREW M4X0.7 L=6	ナメネジ M4 L=6	2
12		SM-6061402-TN	BOLT	ロツカクアナボルト	1
13☆		400-33771	PIVOT_SHAFT	ピボットシャフト	1
14☆		400-33768	PIVOT_BASE	ピボットベース	1
15		CS-1701181-TP	THRUST COLLAR D=17 W=11	スラストウケ D=17 W=11	2
16		SM-8060842-TP	SCREW M6 L=8	トメネジ	1
17		SM-8060612-TP	SCREW M6 L=6	トメネジ M6 L=6	3
18		B1211-280-000	THRUST BEARING	ウツシク スラストベアリング	2
19		B1643-470-000	THRUST WASHER	オクシレハシクキトワ	4
20☆		400-33773	ROCK SHAFT	ロックスシャフト	1
21	*	HX-0015000-0F	CABLE CLIP	ケーブルクリップ	3
22		SM-4040655-SN	SCREW M4X0.7 L=6	ナメネジ M4 L=6	3
23		EA-9500B01-00	CABLE BAND	ソクセンバンド	5
24☆		400-41358	CYL PLATE	シリンドラプレート	1
25		SM-6051202-TN	SCREW M5X0.8 L=12	ロツカクアナボルト M5X0.8 L=12	2
26☆		400-41357	CYL JOINT	シリンドラジョイント	1
27☆		400-41370	METAL	メタル	1
28☆		400-41372	SPRING	スプリング	1
29		RE-0700000-K0	E-RING 7	Eリング 7	1
30☆		400-41371	SPRING PLATE	スプリングプレート	1
31		SM-4030855-SN	SCREW M3 L=8.0	ナメネジ M3 L=8	2
32☆		400-41360	ROLLER_STACKER_ARM	ローラースタッカーアーム	1
33☆		400-41365	PCB COVER	PCBカバー	1
34		SM-4030855-SN	SCREW M3 L=8.0	ナメネジ M3 L=8	2
35		SM-4030601-SN	SCREW M3 X 6	ナメネジ M3X0.5 L=6	4
36		G5858-830-000	STUD	スタッド	4
37		SM-6062002-TN	SCREW M6 L=20	ロツカクアナボルト M6 L=20	4
38☆		400-41361	SHAFT_GUIDE_BLOCK	シャフトガイドブロック	1
39		SM-8040612-TP	SCREW M4 L=6	トメネジ M4 L=6	4
40☆		400-41363	GUIDE SHAFT A	ガイドシャフトA	2
41		SB-7080001-00	BEARING	コロガリシクウケ	2
42		RC-0150001-KP	RETAINING RING 13.8	Cリング 13.8	4
43		400-36277	STOPPER BOLT	ストッパボルト	1
44		NM-6050001-SP	NUT M5	ロツカクナツト M5X0.8 1ヶ	1
45☆		400-41364	GUIDE SHAFT B	ガイドシャフトB	2
46☆		400-41362	BASE PLATE	ベースプレート	1
47		SM-8040612-TP	SCREW M4 L=6	トメネジ M4 L=6	4
48☆		400-39769	DAMPER	ダンパー	1
49		NM-6080001-SC	NUT M8X1.25	ロツカクナツト M8 1ヶ	1
50		SM-6061002-TP	SCREW M6 L=10	ロツカクアナボルト M6 L=10	2
51☆		400-41366	GEAR BOX	ギアボックス	1
52		SM-6030802-TN	BOLT	ロツカクアナボルト	4
53☆		400-41367	GEAR_BOX_COVER	ギアボックスカバー	1
54		SM-0030601-SC	SCREW M3X0.5 L=6	トラスネジ M3X0.5 L=6	3
55		SM-8050612-TP	SCREW M5X6	トメネジ M5X0.8 L=6	2
56☆		400-43811	WORM	ウォーム	1
57		SB-4060001-00	THRUST BEARING	スラストベアリング	1
58☆		400-43812	WORM WHEEL	ウォームホイール	1
59		SM-8050612-TP	SCREW M5X6	トメネジ M5X0.8 L=6	2
60		G6014-880-000	LINK THRUST HOLDER	リンクスラストウケ	2
61		SM-8040612-TP	SCREW M4 L=6	トメネジ M4 L=6	4
62		SB-1060007-00	BALL BEARING	ボールベアリング B	2
63☆		400-41359	ROLLER_SHAFT	ローラーシャフト	1
64☆		400-41368	ROLLER_90	ローラー	2
65☆		400-41369	O_RING	Oリング	4
66		SM-8041012-TP	SCREW M4 L=10	トメネジ M4X0.7 L=10	2
67		BT-0400251-EB	URETHANE HOSE, BLACK	ウレタンホースクロ	0.5
68		BT-0600400-EC	TUBE HOSE, BLUE	ウレタンホースアオ	0.3
69		400-44897	ROLLER_STACKER_CTL	ローラースタッカーコントローラ	1
70		400-40396	PMDC X1 PCB ASSY	PMDC1シクキバソクミ	(1)
71		400-44887	ROLLER_STACKER_RERAY_CORD_C_AS	ローラースタッカーチェウケイコートCクミ	(1)
72		400-44888	ROLLER_STACKER_RERAY_CORD_D_AS	ローラースタッカーチェウケイコートDクミ	(1)
73		400-44473	ROLLER_STACKER_MOTOR	ローラースタッカーモータ	(1)
74	*	PX-0505010-00	SILENCER	シヨウオンキ	2
75	*	WP-0621026-SP	WASHER 6.2X9.5X1	ヒラサカネ 6.2X9.5X1	2

46. GAUGE COMPONENTS (1)

ゲージ関係 (1)


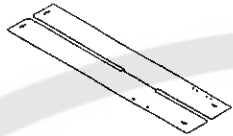
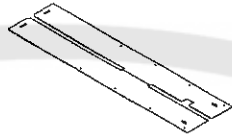
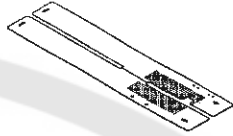
Needle gauge 針 幅	Needle plate 針 板		Needle clamp (for delivery) 針 留 (出荷用)		Needle clamp (for replacement) 針 留 (交換用)	
					 40025654 40025655	
mm	Ref.No.	Part No.	Ref.No.	Part No.	Ref.No.	Part No.
8mm	1	400-39770	8	400-33450	15	400-25650
10mm	2	400-39771	9	400-33451	16	400-25650
					17	400-39766
12mm	3	400-39772	10	400-33452	18	400-25650
					19	400-39766
14mm	4	400-39773	11	400-33453	20	400-25650
					21	400-39766
16mm	5	400-39774	12	400-33454	22	400-39766
					23	400-25651
18mm	6	400-39775	13	400-33455	24	400-25651
20mm	7	400-39776	14	400-33456		


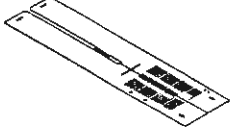
Needle gauge 針 幅	Needle thread knife 上糸切りメス		Needle thread counter knife 上糸切り固定メス		Needle thread clamp plate 上糸クランプ板	
						
mm	Ref.No.	Part No.	Ref.No.	Part No.	Ref.No.	Part No.
8mm	25	400-33814	31	164-09906	33	400-33815
10mm	26	400-33814				
	27	400-23020				
12mm	28	400-23020				
14mm	29	400-33809				
16mm						
18mm	30	400-33810	32	164-11308	34	164-11407
20mm						



REF. NO	NOTE	PART NO.	DESCRIPTION	品名	Qty
1		400-39770	NEEDLE_PLATE_8	ニードルプレート8	1
2		400-39771	NEEDLE_PLATE_10	ニードルプレート10	1
3		400-39772	NEEDLE_PLATE_12	ニードルプレート12	1
4		400-39773	NEEDLE_PLATE_14	ニードルプレート14	1
5		400-39774	NEEDLE_PLATE_16	ニードルプレート16	1
6		400-39775	NEEDLE_PLATE_18	ニードルプレート18	1
7		400-39776	NEEDLE_PLATE_20	ニードルプレート20	1
8		400-33450	NEEDLE_BAR_CLAMP_8	ニードルバークランプ 8	1
9		400-33451	NEEDLE_BAR_CLAMP_10	ニードルバークランプ 10	1
10		400-33452	NEEDLE_BAR_CLAMP_12	ニードルバークランプ 12	1
11		400-33453	NEEDLE_BAR_CLAMP_14	ニードルバークランプ 14	1
12		400-33454	NEEDLE_BAR_CLAMP_16	ニードルバークランプ 16	1
13		400-33455	NEEDLE_BAR_CLAMP_18	ニードルバークランプ 18	1
14		400-33456	NEEDLE_BAR_CLAMP_20	ニードルバークランプ 20	1
15☆		400-25650	NEEDLE_CLAMP_BASE	ニードルクランプベース 8_14	1
16☆		400-25650	NEEDLE_CLAMP_BASE	ニードルクランプベース 8_14	1
17☆		400-39766	NEEDLE_CLAMP_BASE_10_16	ニードルクランプベース 10_16	1
18☆		400-25650	NEEDLE_CLAMP_BASE	ニードルクランプベース 8_14	1
19		400-39766	NEEDLE_CLAMP_BASE_10_16	ニードルクランプベース 10_16	1
20		400-25650	NEEDLE_CLAMP_BASE	ニードルクランプベース 8_14	1
21		400-39766	NEEDLE_CLAMP_BASE_10_16	ニードルクランプベース 10_16	1
22		400-39766	NEEDLE_CLAMP_BASE_10_16	ニードルクランプベース 10_16	1
23☆		400-25651	NEEDLE_CLAMP_BASE_16_20	ニードルクランプベース 16_20	1
24☆		400-25651	NEEDLE_CLAMP_BASE_16_20	ニードルクランプベース 16_20	1
25☆		400-33814	UPPER_KNIFE_8	アッパーナイフ8	1
26☆		400-33814	UPPER_KNIFE_8	アッパーナイフ8	1
27☆		400-23020	UPPER_KNIFE_10_12	アッパーナイフ10_12	1
28☆		400-23020	UPPER_KNIFE_10_12	アッパーナイフ10_12	1
29☆		400-33809	UPPER_KNIFE_14_16	アッパーナイフ14_16	1
30☆		400-33810	UPPER_KNIFE_18_20	アッパーナイフ18_20	1
31☆		164-09906	NEEDLE_THREAD_COUNTER_KNIFE	ウワイトキリコティメス	1
32☆		164-11308	FIXED_KNIFE	ウワイトキリコティメスA	1
33☆		400-33815	CLAMP_PLATE	クランププレート	1
34☆		164-11407	CLAMP_PLATE_A	ウワイトクランプイタA	1

47. GAUGE COMPONENTS (2)

ゲージ関係 (2)

Needle gauge 針 幅	Sewing table 縫製テーブル		Paving plate 敷板		Vacuum バキューム	
						
mm	Ref.No.	Part No.	Ref.No.	Part No.	Ref.No.	Part No.
8mm	1	400-26357	3	400-27131	5	400-49901
10mm					6	400-49902
12mm					7	400-49903
14mm					8	400-49904
16mm	2	400-27366	4	400-33806	9	400-49905
18mm					10	400-49906
20mm						


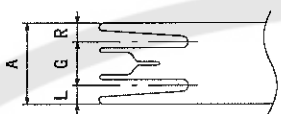

Needle gauge 針 幅	Automatic interlining feeder 芯地自動供給	
		
mm	Ref.No.	Part No.
8mm	11	400-49914
10mm		
12mm	12	400-49915
14mm	13	400-49916
16mm	14	400-49917
18mm	15	400-49918
20mm	16	400-49919


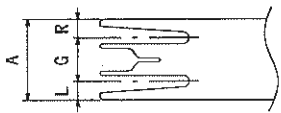
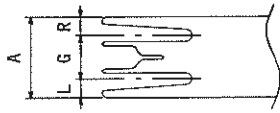
Needle gauge 針 幅	Corner knife コーナークス	
		
mm	Ref.No.	Part No.
8, 10, 12, 14mm	17	166-07301
	18	166-07400
16mm	19	166-07301
	20	166-07400
	21	166-07509
	22	166-07608
18, 20mm	23	166-07509
	24	166-07608

REF. NO	NOTE	PART NO.	D E S C R I P T I O N	キ ャ ン ン ン ン	Qty
1☆		400-26357	SEWNING_TABLE_UNIT_8_14	ホウセイテープ' ルスタンタ' -ト' 08_14	1
2☆		400-27366	SEWNING_TABLE_UNIT_16_20	ホウセイテープ' ルスタンタ' -ト' 16_20	1
3		400-27131	SEWNING_TABLE_UNIT_PAVING_8_14	ホウセイテープ' ルシキイタ08_14	1
4		400-33806	SEWNING_TABLE_UNIT_PAVING_16_2	ホウセイテープ' ルシキイタ16_20	1
5		400-49901	SEWNING_TABLE VACUUM 10	ホウセイテープ' ルハ' キュウム10	1
6		400-49902	SEWNING_TABLE VACUUM 12	ホウセイテープ' ルハ' キュウム12	1
7		400-49903	SEWNING_TABLE VACUUM 14	ホウセイテープ' ルハ' キュウム14	1
8		400-49904	SEWNING_TABLE VACUUM 16	ホウセイテープ' ルハ' キュウム16	1
9		400-49905	SEWNING_TABLE VACUUM 18	ホウセイテープ' ルハ' キュウム18	1
10		400-49906	SEWNING_TABLE VACUUM 20	ホウセイテープ' ルハ' キュウム20	1
11		400-49914	SEWNING_TABLE_UNIT_INTER_10	ホウセイテープ' ル(ツンツ' ヨウ8_10MM)	1
12		400-49915	SEWNING_TABLE_UNIT_INTER_12	ホウセイテープ' ル(ツンツ' ヨウ12MM)	1
13		400-49916	SEWNING_TABLE_UNIT_INTER_14	ホウセイテープ' ル(ツンツ' ヨウ14MM)	1
14		400-49917	SEWNING_TABLE_UNIT_INTER_16	ホウセイテープ' ル(ツンツ' ヨウ16MM)	1
15		400-49918	SEWNING_TABLE_UNIT_INTER_18	ホウセイテープ' ル(ツンツ' ヨウ18MM)	1
16		400-49919	SEWNING_TABLE_UNIT_INTER_20	ホウセイテープ' ル(ツンツ' ヨウ20MM)	1
17		166-07301	CORNER KNIFE A1	コ-ナ-メス A1 (セラミック)	1
18		166-07400	CORNER KNIFE A2	コ-ナ-メス(A2)(セラミック)	1
19		166-07301	CORNER KNIFE A1	コ-ナ-メス A1 (セラミック)	1
20		166-07400	CORNER KNIFE A2	コ-ナ-メス(A2)(セラミック)	1
21		166-07509	CORNER KNIFE (B-1)	コ-ナ-メス B1 (セラミック)	1
22		166-07608	CORNER KNIFE (B-2)	コ-ナ-メス B2 (セラミック)	1
23		166-07509	CORNER KNIFE (B-1)	コ-ナ-メス B1 (セラミック)	1
24		166-07608	CORNER KNIFE (B-2)	コ-ナ-メス B2 (セラミック)	1

48. GAUGE COMPONENTS (3)

ゲージ関係 (3)

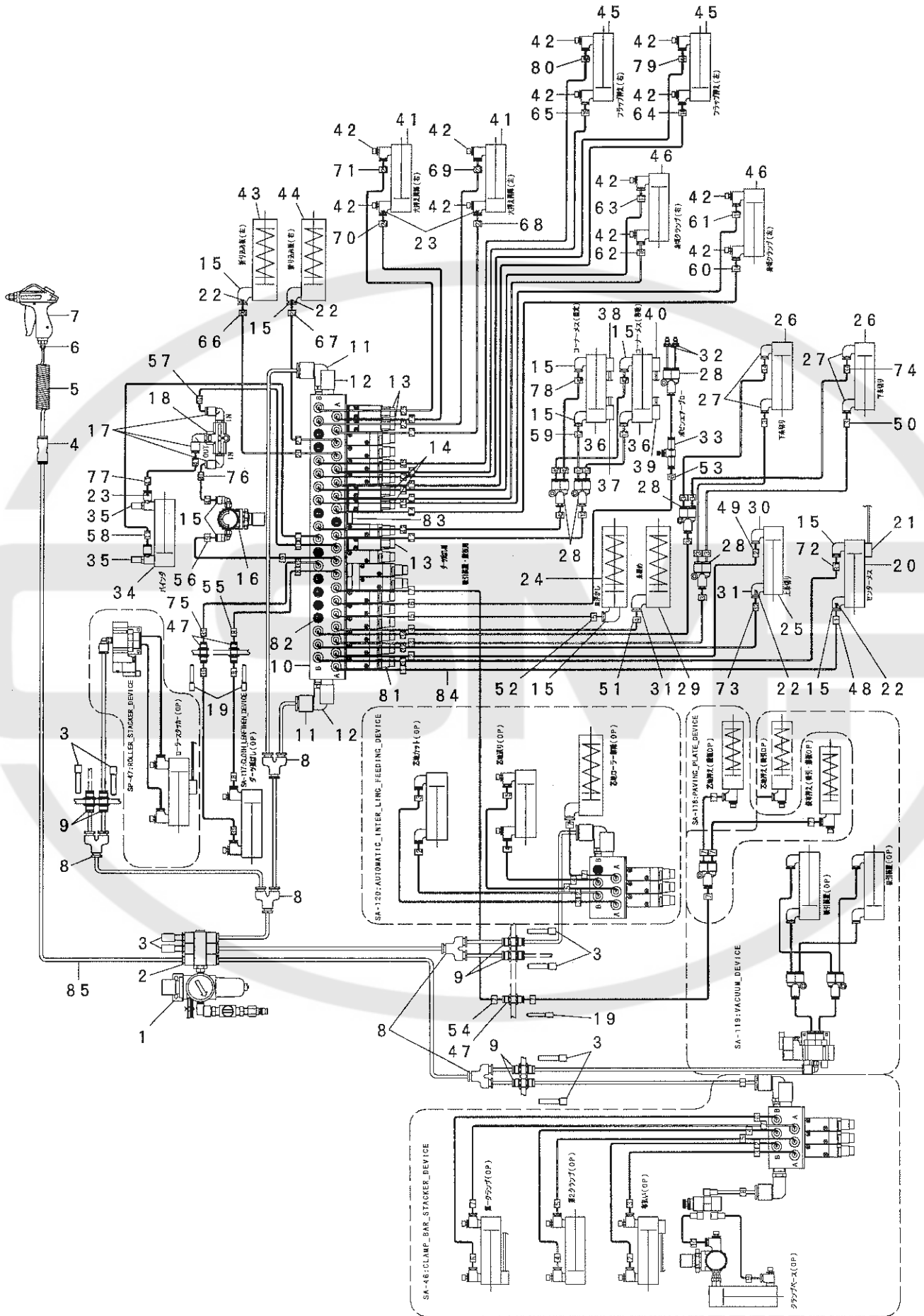
Needle gauge 針 幅	Double welt patch plate 両玉定規					Single welt patch plate(for both-side) 片玉定規(両流し)				
										
mm	Ref.No.	Part No.	L	R	A	Ref.No.	Part No.	L	R	A
8mm	1	400-35330	3.3	3.3	14.6	10	400-35342	7.3	7.3	22.6
10mm	2	400-35381	3.8	3.8	17.6	11	400-27365	9.3	9.3	28.6
	3	400-26627	4.3	4.3	18.6					
12mm	4	400-35382	4.8	4.8	21.6	12	400-35343	11.3	11.3	34.6
	5	400-35331	5.3	5.3	22.6					
14mm	6	400-35332	6.3	6.3	26.6	13	400-35344	13.3	13.3	40.6
16mm	7	400-35333	7.3	7.3	30.6	14	400-35345	15.3	15.3	46.6
18mm	8	400-35334	8.3	8.3	34.6	15	400-35346	17.3	17.3	52.6
20mm	9	400-35335	9.3	9.3	38.6	16	400-35347	19.3	19.3	58.6

Needle gauge 針 幅	Single welt patch plate(for left) 片玉定規(片流し左)					Single welt patch plate(for right) 片玉定規(片流し右)				
										
mm	Ref.No.	Part No.	L	R	A	Ref.No.	Part No.	L	R	A
8mm	17	400-35354	7.3	3.3	18.6	24	400-35368	3.3	7.3	18.6
10mm	18	400-35355	9.3	4.3	23.6	25	400-35369	4.3	9.3	23.6
12mm	19	400-35356	11.3	5.3	28.6	26	400-35370	5.3	11.3	28.6
14mm	20	400-35357	13.3	6.3	33.6	27	400-35371	6.3	13.3	33.6
16mm	21	400-35358	15.3	7.3	38.6	28	400-35372	7.3	15.3	38.6
18mm	22	400-35359	17.3	8.3	43.6	29	400-35373	8.3	17.3	43.6
20mm	23	400-35361	19.3	9.3	48.6	30	400-35374	9.3	19.3	48.6

REF. NO	NOTE	PART NO.	DESCRIPTION	品名	Qty
1☆		400-35330	WELT_PATCH_PLATE_8G_W	ウエルトハ° ツチア° レート8G_W	1
2☆		400-35381	WELT_PATCH_PLATE_10G_WH	ウエルトハ° ツチア° レート10G_WH	1
3☆		400-26627	WELT_PATCH_PLATE_10G_W	リヨウタ° マジ° ヨウキ° 10G	1
4☆		400-35382	WELT_PATCH_PLATE_12G_WH	ウエルトハ° ツチア° レート12G_WH	1
5☆		400-35331	WELT_PATCH_PLATE_12G_W	ウエルトハ° ツチア° レート12G_W	1
6☆		400-35332	WELT_PATCH_PLATE_14G_W	ウエルトハ° ツチア° レート14G_W	1
7☆		400-35333	WELT_PATCH_PLATE_16G_W	ウエルトハ° ツチア° レート16G_W	1
8☆		400-35334	WELT_PATCH_PLATE_18G_W	ウエルトハ° ツチア° レート18G_W	1
9☆		400-35335	WELT_PATCH_PLATE_20G_W	ウエルトハ° ツチア° レート20G_W	1
10☆		400-35342	WELT_PATCH_PLATE_8G_SB	ウエルトハ° ツチア° レート8G_SB	1
11☆		400-27365	SINGLE_WELT_PATCH_PLATE_10G_W	カタタ° マジ° ヨウキ° 10G	1
12☆		400-35343	WELT_PATCH_PLATE_12G_SB	ウエルトハ° ツチア° レート12G_SB	1
13☆		400-35344	WELT_PATCH_PLATE_14G_SB	ウエルトハ° ツチア° レート14G_SB	1
14☆		400-35345	WELT_PATCH_PLATE_16G_SB	ウエルトハ° ツチア° レート16G_SB	1
15☆		400-35346	WELT_PATCH_PLATE_18G_SB	ウエルトハ° ツチア° レート18G_SB	1
16☆		400-35347	WELT_PATCH_PLATE_20G_SB	ウエルトハ° ツチア° レート20G_SB	1
17☆		400-35354	WELT_PATCH_PLATE_8G_SL	ウエルトハ° ツチア° レート8G_SL	1
18☆		400-35355	WELT_PATCH_PLATE_10G_SL	ウエルトハ° ツチア° レート10G_SL	1
19☆		400-35356	WELT_PATCH_PLATE_12G_SL	ウエルトハ° ツチア° レート12G_SL	1
20☆		400-35357	WELT_PATCH_PLATE_14G_SL	ウエルトハ° ツチア° レート14G_SL	1
21☆		400-35358	WELT_PATCH_PLATE_16G_SL	ウエルトハ° ツチア° レート16G_SL	1
22☆		400-35359	WELT_PATCH_PLATE_18G_SL	ウエルトハ° ツチア° レート18G_SL	1
23☆		400-35361	WELT_PATCH_PLATE_20G_SL	ウエルトハ° ツチア° レート20G_SL	1
24☆		400-35368	WELT_PATCH_PLATE_8G_SR	ウエルトハ° ツチア° レート8G_SR	1
25☆		400-35369	WELT_PATCH_PLATE_10G_SR	ウエルトハ° ツチア° レート10G_SR	1
26☆		400-35370	WELT_PATCH_PLATE_12G_SR	ウエルトハ° ツチア° レート12G_SR	1
27☆		400-35371	WELT_PATCH_PLATE_14G_SR	ウエルトハ° ツチア° レート14G_SR	1
28☆		400-35372	WELT_PATCH_PLATE_16G_SR	ウエルトハ° ツチア° レート16G_SR	1
29☆		400-35373	WELT_PATCH_PLATE_18G_SR	ウエルトハ° ツチア° レート18G_SR	1
30☆		400-35374	WELT_PATCH_PLATE_20G_SR	ウエルトハ° ツチア° レート20G_SR	1

49. PNEUMATIC CIRCUIT DIAGRAM (1)

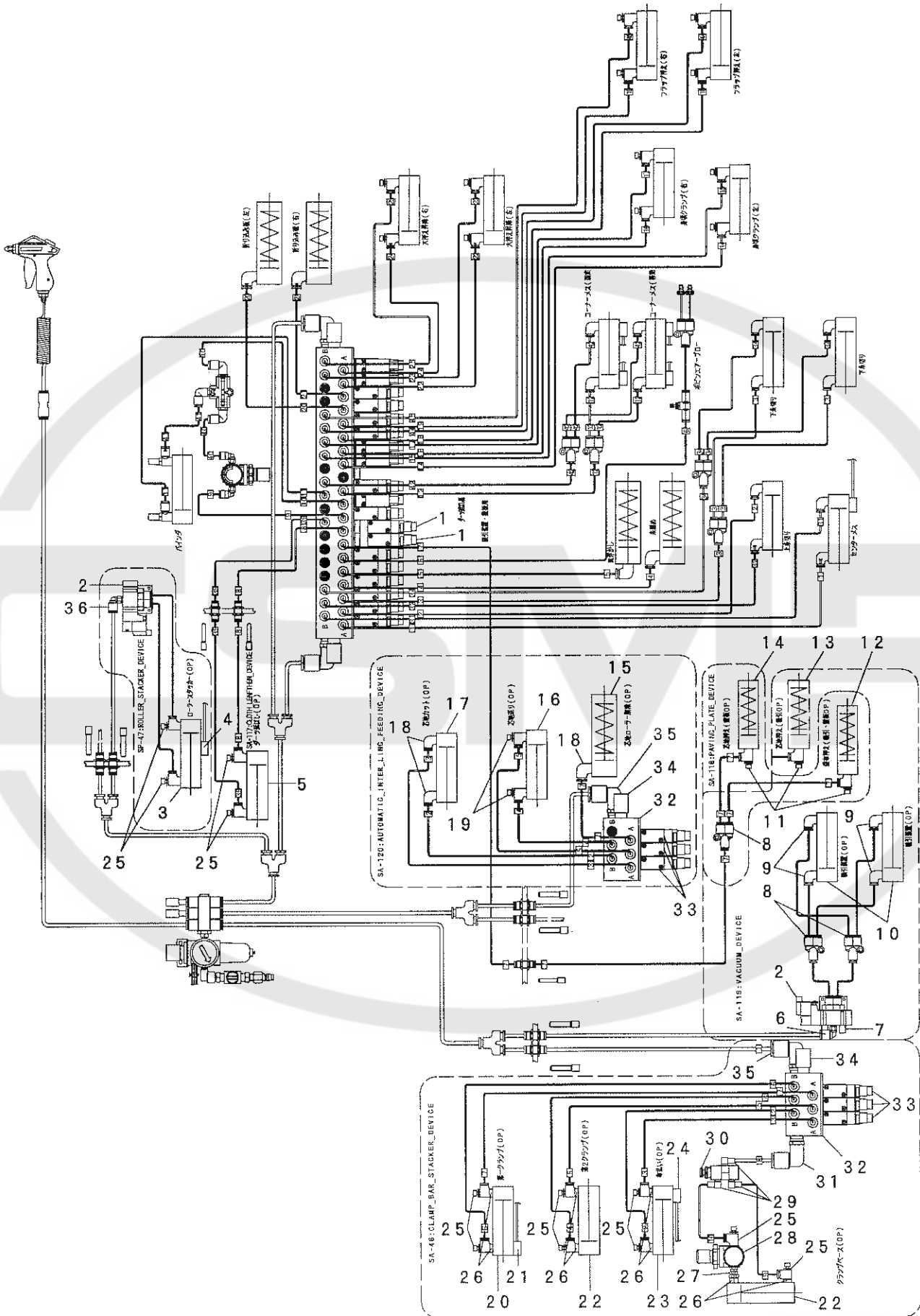
エア回路図 (1)



REF. NO	NOTE	PART NO.	DESCRIPTION	キ ャ ッ イ	Qty
1		G5604-254-0A0	FILTER REGULATOR ASM.	フィルタ-レキ ユレ-タクミ	1
2		PJ-3090652-01	TRIPLE BRANCH UNIVERSAL ELBOW	トリプル ブランチユニバ-サルエルボ	1
3		PX-9500010-00	PLUG	メクラセン	8
4		PJ-3030600-01	STRAIGHT UNION	ストレート ユニオン	1
5		G5458-116-000	CURLED TUBE	カーブチューブ	1
6		PJ-3010652-01	HALF UNION 6XPT1/4	ハーフユニオン	1
7		400-44823	AIR GUN	エア-ガン	1
8		PJ-3080600-03	Y UNION	ユニオンワイ	5
9		PJ-2300062-00	UNION	カクハキヨウユニオン	6
10		400-35097	MANIFOLD VALVE ASSY	マニホールド バルブ アッセン	1
11		PJ-3040651-01	ELBOW UNION 6XPT1/8	エルボ ユニオン 6XPT1/8	2
12		PX-0551040-00	SILENCER (PT1/8)	サイレンサ	4
13		PV-1501060-00	5-PORT SOLENOID VALVE	5ポートソレノイドバルブ	3
14		PV-1501050-00	5-PORT SOLENOID VALVE	5ポートソレノイドバルブ	2
15		PJ-3040405-04	ELBOW UNION	エルボ ユニオン	11
16		PF-0205010-C0	AIR REGULATOR	レキ ユレ-タ	1
17		PJ-3040451-02	ELBOW UNION, C	エルボ ユニオン C	3
18		PV-2051010-00	SHUTTLE VALVE	シャトルバルブ	1
19		PX-5000140-00	PLUG	メクラセン	3
20		PA-1602012-A0	AIR CYLINDER	エアシリンダ	1
21		400-44626	AIRCYLINDER SENSOR CN79A	エアシリンダ センサ-CN79A	1
22		PC-022403F-00	INSERT RING	インサートリング	4
23		PC-022403E-00	INSERT RING	インサートリング	3
24		PA-1000512-A0	AIR CYLINDER	エアシリンダ	1
25		PA-1604005-B0	ARI CYLINDER	エアシリンダ	1
26		PA-1601521-A0	ARI CYLINDER	エアシリンダ	2
27		PJ-0460525-03	HOSE ELBOW	ホース エルボ	4
28		PJ-3080400-02	QUICK COUPLING	クイックコネクティング	5
29		PA-1002506-A0	CYLINDER	シリンダ	1
30		PJ-3040405-01	ELBOW UNION 4XM5	エルボ ユニオン 4XM5	1
31		PJ-3040405-06	ELBOW UNION	エルボ ユニオン	2
32		PJ-0320390-01	CONNECTOR	コネクティング	2
33		PC-0124060-00	SPEED CONTROLLER	スピードコントローラ	1
34		PA-2005016-A0	AIR CYLINDER	エアシリンダ	1
35		PC-0105230-00	SPEED CONTROLLER	スピードコントローラ	2
36		PA-1610004-B0	AIR CYLINDER	エアシリンダ	2
37		400-44627	AIRCYLINDER SENSOR CN79B	エアシリンダ センサ-CN79B	1
38		400-44628	AIRCYLINDER SENSOR CN80B	エアシリンダ センサ-CN80B	1
39		400-44629	AIRCYLINDER SENSOR CN81B	エアシリンダ センサ-CN81B	1
40		400-44630	AIRCYLINDER SENSOR CN82B	エアシリンダ センサ-CN82B	1
41		PA-2001701-A0	AIR CYLINDER	エアシリンダ	2
42		PC-0105080-00	SPEED CONTROLLER	スピードコントローラ	12
43		400-44841	FOLDING PLATE CYLINDER L	オリコミシリンダ ヒダリ	1
44		400-35101	FOLDING PLATE CYLINDER R	FOLDING PLATE CYLINDER	1
45		PA-1202501-A0	AIR CYLINDER	エアシリンダ	2
46		PA-1603503-A0	AIR CYLINDER	エアシリンダ	2
47		PJ-2300042-00	UNION	カクハキヨウユニオン	3
48		180-35006	CABLE MARK NO.1	ワイヤ-マーク(1)	2
49		180-35105	WIRE MARK (2)	ワイヤ-マーク(2)	2
50		180-35204	WIRE MARK (3)	ワイヤ-マーク(3)	6
51		180-35303	WIRE MARK (4)	ワイヤ-マーク(4)	2
52		180-35402	WIRE MARK (5)	ワイヤ-マーク(5)	2
53		180-35501	WIRE MARK (6)	ワイヤ-マーク(6)	2
54		180-35600	WIRE MARK (7)	ワイヤ-マーク(7)	4
55		180-35709	WIRE MARK (8)	ワイヤ-マーク(8)	2
56		180-35808	WIRE MARK (9)	ワイヤ-マーク(9)	2
57		180-35907	WIRE MARK (10)	ワイヤ-マーク(10)	2
58		180-36004	WIRE MARK (11)	ワイヤ-マーク(11)	2
59		180-36103	WIRE MARK (12)	ワイヤ-マーク(12)	6
60		180-36301	WIRE MARK (14)	ワイヤ-マーク(14)	2
61		180-36400	WIRE MARK (15)	ワイヤ-マーク(15)	2
62		180-36509	WIRE MARK (16)	ワイヤ-マーク(16)	2
63		180-36608	WIRE MARK (17)	ワイヤ-マーク(17)	2
64		180-36707	WIRE MARK (18)	ワイヤ-マーク(18)	2
65		180-36806	WIRE MARK (19)	ワイヤ-マーク(19)	2
66		180-36905	WIRE MARK (20)	ワイヤ-マーク(20)	2
67		180-37002	WIRE MARK (21)	ワイヤ-マーク(21)	2
68		180-37101	WIRE MARK (22)	ワイヤ-マーク(22)	2
69		180-37200	WIRE MARK (23)	ワイヤ-マーク(23)	2
70		180-37309	WIRE MARK (24)	ワイヤ-マーク(24)	2
71		180-37408	WIRE MARK (25)	ワイヤ-マーク(25)	2
72		180-38000	WIRE MARK (31)	ワイヤ-マーク(31)	2
73		180-38109	WIRE MARK (32)	ワイヤ-マーク(32)	2
74		180-38307	WIRE MARK (34)	ワイヤ-マーク(34)	6
75		180-38802	WIRE MARK (39)	ワイヤ-マーク(39)	2
76		180-38901	WIRE MARK (40)	ワイヤ-マーク(40)	2
77		180-39008	WIRE MARK (41)	ワイヤ-マーク(41)	2
78		180-39107	WIRE MARK (42)	ワイヤ-マーク(42)	6
79		180-39305	WIRE MARK (44)	ワイヤ-マーク(44)	2
80		180-39404	WIRE MARK (45)	ワイヤ-マーク(45)	2
81		PV-1501040-00	5-PORT SOLENOID VALVE	5ポートソレノイドバルブ	12
82		400-44631	AIRCYLINDER SENSOR CN283	クランプ バースタッ	9
83		PV-9200040-00	BLANKING PLATE ASM.	ブラッキング プレートASS'Y	3
84		BT-0400251-EB	URETHANE HOSE, BLACK	ウレタンホース クロ	1
85		BT-0600400-EC	TUBE HOSE, BLUE	ウレタンホース ブ	1

50. PNEUMATIC CIRCUIT DIAGRAM (2) (OPTION PARTS)

エアー回路図 (2) (オプション部品)



REF. NO	NOTE	PART NO.	DESCRIPTION	品名	Qty
1		PV-1501040-00	5-PORT SOKENOID VALVE	5ホ-トテ'ンツ'ハ'ン	2
2		PV-1502060-B0	5-PORT SOLENOID VALVE	5ホ-トテ'ンツ'ハ'ン	2
3		PA-2001006-A0	AIR CYLINDER	エアシリンダ'	1
4		400-44632	AIRCYLINDER SENSOR CN284	エア-シリンダ'-センサ-CN284	1
5		PA-1609501-A0	AIR CYLINDER	エアシリンダ'	1
6		PJ-3040605-02	ELBOW UNION 6XM5	エルボ'ユニオン 6XM5	1
7		PX-0505010-00	SILENCER	シヨウオンキ	2
8		PJ-3080400-02	QUICK COUPLING	ワンタツチツキ'テ	3
9		PJ-3040405-06	ELBOW UNION	エルボ'ユニオン	4
10		PA-1601005-00	AIR CYLINDER	エアシリンダ'	2
11		PC-0105070-00	SPEED CONTROLLER	スピ-ト'コントローラ	2
12		PA-1500505-A0	AIR CYLINDER	エアシリンダ'	1
13		PA-1501007-A0	PIN CYLINDER	ピ'ンシリンダ'	1
14		PA-1601529-00	AIR CYLINDER	エアシリンダ'	1
15		PA-0600505-A0	AIR CYLINDER	エアシリンダ'	1
16		PA-1001017-A0	AIR CYLINDER	エア-シリンダ'	1
17		PA-1600802-A0	AIR CYLINDER	エアシリンダ'	1
18		PJ-3040405-04	ELBOW UNION	エルボ'ユニオン	3
19		PC-0105080-00	SPEED CONTROLLER	スピ-ト'コントローラ	2
20		PA-2505004-A0	AIR CYLINDER	エアシリンダ'	1
21		400-44631	AIRCYLINDER SENSOR CN283	クランプ'ハ'-スタツカ-	1
22		PA-2511001-A0	AIR CYLINDER	エアシリンダ'	2
23		PA-2016001-A0	AIR CYLINDER	エアシリンダ'	1
24		400-44631	AIRCYLINDER SENSOR CN283	クランプ'ハ'-スタツカ-	1
25		PC-0151080-00	SPEED CONTROLLER	スピ'コン	12
26		PJ-0151050-01	BUSHING	ブ'ツシユ	8
27		PJ-0300500-01	UNIVERSAL NIPPLE	ユニバ'-サル ニツブ'ル	1
28		PF-0205010-A0	REGULATOR	レギ'ユレータ	1
29		PJ-0460525-03	HOSE ELBOW	ホ-ス エルボ'	3
30		PV-0105020-00	AIR VALVE	エアバ'ルブ'	1
31		PJ-3040451-02	ELBOW UNION, C	エルボ'ユニオン C	1
32		PV-0351610-00	MANIFOLD	マニホ-ルト'	2
33		PV-1501040-00	5-PORT SOKENOID VALVE	5ホ-トテ'ンツ'ハ'ン	6
34		PX-0551040-00	SILENCER (PT1/8)	サイレンサ	4
35		PJ-3040651-01	ELBOW UNION 6XPT1/8	エルボ'ユニオン 6XPT1/8	2
36		PJ-3040405-05	ELBOW	エルボ'ユニオン	1

51. LIST FOR INFORMATION OF CHANGE

変更情報リスト

As to the place changed, refer to the corresponding Rev.No.
 When previous parts(Obsoleted part)and new parts(Added parts)are
 not interchangeable with each other:
 In this case, even obsoleted parts(D.)can be ordered with the
 obsoleted part number, so select the parts with changed dates and
 place your orders.

変更箇所は、該当Rev.No.版をご参照ください。
 部品の互換性がない変更の場合は、削除された品番でも、ご注文できます。

40045754

No.1462-01 Rev.No.

*A: Added parts 追加部品 / D: Obsoleted parts 削除部品 / E: Erratum 訂正

* Rev. No.	Page 頁	Ref. No.	Parts No. 品番	* Rev. No.	Page 頁	Ref. No.	Parts No. 品番
D 00	6	2	PJ-3040405-01	A 01	6	2	PJ-3040405-04
D 00	16	44	228-13208	A 01	16	44	400-52837
D 00	18	44	228-13208	A 01	18	44	400-52837
D 00	22	2	SL-6040892-TN	A 01	22	2	SL-6041092-TN
				A 01	28	71	SL-6051092-TN
D 00	30	7	SM-6040802-TN	A 01	30	7	SM-6050802-TN
D 00	40	20	SL-6061692-TN	A 01	40	20	SL-6082092-TN
D 00	44	2	SL-6041092-TN	A 01	44	2	SL-6040892-TN
D 00	72	14	PJ-3040405-06	A 01	72	14	PC-0105070-00
D 00	76	6	PJ-3040405-06	A 01	76	6	PC-0105070-00
D 00	80	7	SD-0800407-TP	A 01	80	7	SD-0640356-TP
D 00	82	7	400-36442	A 01	82	7	400-36422
D 00	82	9	HA-0042500-00	A 01	82	9	HA-0039800-00
D 00	82	10	SL-4051091-SC	A 01	82	10	SL-4041091-SC
D 00	82	19	M9024-580-0A0	A 01	82	19	400-44892
				A 01	82	20	E9567-319-000
				A 01	82	21	SL-4041091-SC
				A 01	84	74	CM-6001001-01
D 00	88	21	HX-0015000-0B	A 01	88	21	HX-0015000-0F
				A 01	88	74	PX-0505010-00
				A 01	88	75	WP-0621026-SP
				A 01	96	-	ALL PARTS 全部品
				A 01	98	-	ALL PARTS 全部品

NUMERICAL INDEX OF PARTS

索引

PART NO 品番	PAGE 頁	REF NO	PART NO 品番	PAGE 頁	REF NO	PART NO 品番	PAGE 頁	REF NO	PART NO 品番	PAGE 頁	REF NO
A3906-010-000-A	52	14	CM-3001000-01	50	45	G5171-136-000	74	34	MDF-RX1600C0	48	3
A3950-010-0A0-A	52	13	CM-3001004-02	50	46	G5176-136-000	74	35	MDP-170B1600	4	51
BT-0400251-EB	6	30	CM-3002000-01	2	83	G5176-136-000	82	14	M3801-476-000	50	6
BT-0400251-EB	8	7	CM-3002000-01	6	32	G5345-172-000	82	6	M4206-461-000	50	10
BT-0400251-EB	8	8	CM-3002000-01	74	63	G5346-172-0A0	74	38	M8598-610-AAO	40	29
BT-0400251-EB	10	18	CM-3002000-01	86	48	G5458-116-000	36	13	M8598-610-AAO	86	19
BT-0400251-EB	12	61	CM-3002000-02	2	82	G5458-116-000	96	5	NM-3040520-SC	50	23
BT-0400251-EB	20	9	CM-3002000-02	40	34	G5604-254-0A0	36	7	NM-6030001-SC	74	33
BT-0400251-EB	36	27	CM-3002000-02	66	77	G5604-254-0A0	96	1	NM-6040000-SN	2	22
BT-0400251-EB	70	16	CM-3002000-02	70	18	G5858-830-000	88	36	NM-6040000-SN	34	4
BT-0400251-EB	72	20	CM-3012000-01	2	81	G6014-880-000	88	60	NM-6040001-SC	30	28
BT-0400251-EB	74	24	CM-5001000-01	28	70	G6206-875-000	28	52	NM-6040001-SC	40	23
BT-0400251-EB	76	12	CM-5003000-01	2	80	G6951-172-CA0	82	1	NM-6040001-SC	66	70
BT-0400251-EB	78	79	CM-6001001-01	28	69	G9101-116-0A0	48	19	NM-6040001-SC	72	28
BT-0400251-EB	84	62	CM-6001001-01	52	31	G9119-116-000	48	20	NM-6040002-SE	46	21
BT-0400251-EB	88	67	CM-6001001-01	84	74	HA-0039800-00	82	9	NM-6040002-SE	46	24
BT-0600400-EC	36	28	CQ-2020000-00	2	21	HD-0005700-0A	26	22	NM-6040003-SC	64	25
BT-0600400-EC	88	68	CQ-2020000-00	4	22	HD-0005700-0A	62	15	NM-6050001-SC	2	69
BT-0600400-EC	96	85	CQ-2020000-00	4	25	HD-0005700-0A	62	36	NM-6050001-SC	40	32
BT-0600401-EB	74	25	CQ-2520000-00	4	28	HD-0005700-0A	64	11	NM-6050001-SC	58	27
BT-0600401-EB	78	80	CQ-2520000-00	16	47	HD-0005700-0A	66	7	NM-6050001-SC	60	27
BT-0600401-EB	84	63	CQ-2520000-00	18	47	HD-0005700-0A	66	7	NM-6050001-SE	28	50
B1110-280-000	30	29	CQ-3030000-00	4	20	HD-0005700-0A	68	30	NM-6050001-SE	46	19
B1118-512-000	8	31	CS-064061A-SP	30	36	HE-0005200-00	42	2	NM-6050001-SE	46	28
B1123-205-000	82	3	CS-080081C-SH	64	26	HE-0005200-00	54	12	NM-6050001-SE	46	28
B1211-280-000	88	18	CS-0800816-SH	64	27	HE-0005200-00	54	33	NM-6050001-SP	28	66
B1211-980-000	66	19	CS-1200981-TP	56	4	HE-0005200-00	80	9	NM-6050001-SP	88	44
B1211-980-000	66	39	CS-1201010-SH	64	13	HE-0005200-00	42	1	NM-6060001-SC	12	54
B1220-771-000	62	67	CS-1201011-SH	64	14	HE-0005300-00	54	11	NM-6060001-SC	28	25
B1220-771-000	66	18	CS-1501171-TP	66	20	HE-0005300-00	54	34	NM-6060001-SC	84	34
B1220-771-000	66	38	CS-1501171-TP	66	40	HE-0005300-00	80	8	NM-6060003-SC	32	32
B1410-526-000	58	11	CS-1501171-TP	70	12	HK-0346100-20	74	62	NM-6060003-SC	86	23
B1410-526-000	60	11	CS-1501171-TP	84	13	HM-0004800-10	50	21	NM-6080001-SC	50	11
B1438-512-B00	4	37	CS-1701181-TP	84	18	HM-0021300-00	12	1	NM-6080001-SC	62	22
B1505-804-000	6	6	CS-1701181-TP	4	34	HX-0005600-0B	28	15	NM-6080001-SC	66	49
B1631-850-000	16	4	CS-1701181-TP	88	15	HX-0006500-0A	30	57	NM-6080001-SC	86	13
B1631-850-000	18	4	CS-2501081-TP	78	69	HX-0012300-00	30	19	NM-6080001-SC	88	49
B1632-180-000	58	1	D1231-555-B00	86	28	HX-0015000-0A	30	52	NM-6080001-SE	28	54
B1632-180-000	60	1	D5124-206-K0K	2	52	HX-0015000-0A	38	10	NM-6080001-SE	32	20
B1643-470-000	88	19	D8113-555-B00	32	43	HX-0015000-0A	41	10	NM-6100003-SC	84	24
B1650-210-000	66	35	D8115-555-B00	32	44	HX-0015000-0B	38	12	NM-6120003-SC	40	5
B1707-555-000	58	25	D9103-555-B00	48	21	HX-0015000-0C	50	31	NM-6160511-SE	46	27
B1707-555-000	60	25	EA-9002B11-00	28	21	HX-0015000-0C	2	29	NM-7050032-SC	28	51
B1818-051-C00	16	24	EA-9500B00-00	41	8	HX-0015000-0C	30	53	NS-6080210-SP	8	41
B1818-051-C00	18	24	EA-9500B01-00	2	27	HX-0015000-0D	2	30	NS-6110310-SP	8	42
B1821-051-000	16	42	EA-9500B01-00	16	60	HX-0015000-0D	74	56	NS-6110420-SP	16	43
B1821-051-000	18	42	EA-9500B01-00	18	60	HX-0015000-0D	78	76	NS-6110420-SP	18	43
B1823-051-000	16	40	EA-9500B01-00	30	58	HX-0015000-0D	84	73	NS-6110420-SP	30	25
B1823-051-000	18	40	EA-9500B01-00	38	20	HX-0015000-0E	38	14	PA-0600505-A0	78	36
B1829-232-000	58	9	EA-9500B01-00	48	5	HX-0015000-0F	82	15	PA-0600505-A0	98	15
B1829-232-000	60	9	EA-9500B01-00	32	5	HX-0015000-0F	88	21	PA-1000512-A0	8	52
B2107-816-000	68	12	EA-9500B01-00	36	31	HX-0015000-0H	28	17	PA-1000512-A0	96	24
B2509-210-D00	64	34	EA-9500B01-00	38	20	HX-0015000-0H	30	54	PA-1001017-A0	78	5
B2513-210-D00	64	19	EA-9500B01-00	41	9	HX-0015000-0H	38	16	PA-1001017-A0	98	16
B2514-210-D00	64	31	EA-9500B01-00	70	17	HX-0015000-0H	74	55	PA-1001521-A0	10	15
B2557-280-00A	62	21	EA-9500B01-00	72	22	HX-0015000-0K	2	31	PA-1001521-A0	96	26
B3034-450-000	10	13	EA-9500B01-00	74	60	HX-0015000-0K	38	18	PA-1002506-A0	8	4
B3035-450-000	10	14	EA-9500B01-00	76	14	HX-0015000-0M	30	55	PA-1002506-A0	96	29
B3041-980-000	30	17	EA-9500B01-00	78	78	HX-0015000-0S	74	54	PA-1202501-A0	58	44
B3118-552-A00	8	36	EA-9500B01-00	84	70	HX-0015000-0S	82	16	PA-1202501-A0	60	44
B3118-552-F00	8	37	EA-9500B02-00	88	23	HX-0015000-00	30	51	PA-1202501-A0	96	45
B3208-280-000	30	35	EA-9500B02-00	2	28	HX-0026800-00	52	35	PA-1500505-A0	72	13
B3212-761-000	30	34	EA-9500B02-00	30	59	HX-0031400-0B	41	12	PA-1500505-A0	76	5
B3214-047-000	8	17	EA-9500B02-00	74	61	HX-0031400-0B	84	72	PA-1500505-A0	98	12
B3221-771-0A0	30	48	EA-9500B02-00	80	10	HX-0032600-0K	50	24	PA-1501007-A0	76	21
B3413-227-000-A	30	32	EA-9500B02-00	84	71	HX-0033700-0B	50	16	PA-1501007-A0	98	13
B4328-220-000	62	26	E3160-750-000	28	36	HX-0033900-0E	30	38	PA-1600802-A0	78	46
B4420-373-000	82	2	E5158-715-000	40	14	HX-0035400-0N	52	6	PA-1600802-A0	98	17
B8202-205-000	2	25	E9567-319-000	82	20	HX-0035400-0S	52	7	PA-1601005-00	74	7
B8601-WP1-0A0	48	18	GMC-10004000	74	28	HX-0040700-00	50	28	PA-1601005-00	98	10
B9101-490-000	48	9	GMC-100050A0	74	29	HX-0041000-0A	50	35	PA-1601529-00	72	26
B9102-761-000	48	24	GMC-10007000	74	30	HX-0051100-00	50	33	PA-1601529-00	98	14
B9110-804-000	48	22	G5018-136-000	32	37	HX-0051100-00	50	36	PA-1602012-A0	12	51
B9121-012-000	2	75	G5032-164-000	28	4	J1043-000-A0A	48	23	PA-1602012-A0	96	20
			G5039-171-000	30	47	J1067-000-000	48	4	PA-1603503-A0	58	47

NUMERICAL INDEX OF PARTS

索引

PART NO 品番	PAGE 頁	REF NO	PART NO 品番	PAGE 頁	REF NO	PART NO 品番	PAGE 頁	REF NO	PART NO 品番	PAGE 頁	REF NO
PA-1603503-A0	60	47	PJ-3030600-01	36	10	PX-9500010-00	96	3	SL-4030691-SC	52	8
PA-1603503-A0	96	46	PJ-3030600-01	36	20				SL-4030691-SC	52	9
PA-1604005-B0	6	1	PJ-3030600-01	96	4	RC-0150001-KP	88	42	SL-4030691-SC	74	19
PA-1604005-B0	96	25	PJ-3040405-01	96	30	RC-1700001-KP	12	10	SL-4030891-SC	28	16
PA-1609501-A0	70	1	PJ-3040405-04	6	2	RC-2651218-KP	64	77	SL-4030891-SC	28	20
PA-1609501-A0	98	5	PJ-3040405-04	12	53	RE-0200000-K0	78	44	SL-4030891-SC	66	72
PA-1610004-B0	96	36	PJ-3040405-04	36	18	RE-0300000-K0	78	8	SL-4031081-SC	2	26
PA-2001006-A0	98	3	PJ-3040405-04	56	30	RE-0320000-K0	66	66	SL-4031091-SC	26	27
PA-2001701-A0	62	60	PJ-3040405-04	64	47	RE-0400000-KP	68	18	SL-4031091-SC	41	2
PA-2001701-A0	96	41	PJ-3040405-04	64	66	RE-0500000-K0	56	12	SL-4031291-SC	26	2
PA-2005016-A0	66	6	PJ-3040405-04	78	82	RE-0600000-K0	78	39	SL-4031681-SC	30	21
PA-2005016-A0	96	34	PJ-3040405-04	96	15	RE-0700000-K0	64	33	SL-4040691-SC	30	39
PA-2016001-A0	98	23	PJ-3040405-04	98	18	RE-0700000-K0	84	43	SL-4040891-SC	50	13
PA-2505004-A0	98	20	PJ-3040405-05	88	9	RE-0700000-K0	84	49	SL-4040881-SC	50	17
PA-2511001-A0	84	40	PJ-3040405-05	98	36	RE-0700000-K0	86	44	SL-4040881-SC	50	27
PA-2511001-A0	86	42	PJ-3040405-06	6	3	RE-0700000-K0	88	29	SL-4040891-SC	50	4
PA-2511001-A0	98	22	PJ-3040405-06	8	5	RE-1200000-K0	70	11	SL-4040891-SC	50	5
PA-9000110-00	12	58	PJ-3040405-06	8	53	RO-0442401-00	16	31	SL-4040891-SC	50	19
PA-9000600-00	84	31	PJ-3040405-06	74	10	RO-0442401-00	18	31	SL-4040891-SC	50	42
PA-9000710-00	84	41	PJ-3040405-06	96	31	RO-0481901-00	14	20	SL-4040891-SC	74	27
PB-0000100-00	48	25	PJ-3040405-06	98	9	RO-0481901-00	24	11	SL-4041081-SC	30	27
PC-0105070-00	72	14	PJ-3040451-02	36	16	RO-0481901-00	68	23	SL-4041091-SC	2	17
PC-0105070-00	72	31	PJ-3040451-02	84	66	RO-0982401-00	24	8	SL-4041091-SC	2	20
PC-0105070-00	76	6	PJ-3040451-02	96	17	RO-2192001-00	24	6	SL-4041091-SC	2	59
PC-0105070-00	76	24	PJ-3040451-02	98	31				SL-4041091-SC	30	56
PC-0105070-00	98	11	PJ-3040605-02	74	20	SB-1050003-00	66	34	SL-4041091-SC	36	22
PC-0105080-00	58	46	PJ-3040605-02	98	6	SB-1050004-00	68	17	SL-4041091-SC	38	11
PC-0105080-00	58	48	PJ-3040651-01	96	11	SB-1050020-00	26	7	SL-4041091-SC	38	13
PC-0105080-00	60	46	PJ-3040651-01	98	35	SB-1060007-00	88	62	SL-4041091-SC	38	15
PC-0105080-00	60	48	PJ-3080400-02	10	17	SB-1070005-00	62	41	SL-4041091-SC	38	17
PC-0105080-00	62	62	PJ-3080400-02	20	11	SB-1080005-00	64	29	SL-4041091-SC	38	19
PC-0105080-00	70	2	PJ-3080400-02	40	6	SB-1100012-00	12	60	SL-4041091-SC	41	11
PC-0105080-00	78	81	PJ-3080400-02	72	19	SB-1100021-00	26	14	SL-4041091-SC	50	30
PC-0105080-00	84	38	PJ-3080400-02	74	22	SB-1150007-00	62	10	SL-4041091-SC	50	32
PC-0105080-00	84	45	PJ-3080400-02	76	11	SB-1150010-00	86	27	SL-4041091-SC	74	41
PC-0105080-00	84	53	PJ-3080400-02	96	28	SB-1170008-00	12	9	SL-4041091-SC	74	59
PC-0105080-00	84	55	PJ-3080400-02	98	8	SB-1200002-00	14	24	SL-4041091-SC	82	10
PC-0105080-00	88	8	PJ-3080600-03	36	19	SB-3080017-00	78	16	SL-4041091-SC	82	18
PC-0105080-00	96	42	PJ-3080600-03	96	8	SB-3095301-0A	16	68	SL-4041091-SC	82	21
PC-0105080-00	98	19	PJ-3090652-01	36	9	SB-3095301-0A	18	68	SL-4041091-SC	84	64
PC-0105230-00	66	13	PJ-3090652-01	96	2	SB-3095301-0B	16	69	SL-4043591-SC	50	22
PC-0105230-00	96	35	PJ-3095200-01	48	26	SB-3095301-0B	18	69	SL-4051091-SC	74	37
PC-0124060-00	20	10	PS-0200062-KH	16	36	SB-3095301-0C	16	70	SL-4051091-SC	74	39
PC-0124060-00	96	33	PS-0200062-KH	18	36	SB-3095301-0C	18	70	SL-4051091-SC	74	58
PC-0151080-00	98	25	PS-0200082-KH	62	9	SB-3095301-0D	16	71	SL-4051091-SC	82	17
PC-022403E-00	36	29	PS-0200102-KH	66	28	SB-3095301-0D	18	71	SL-4051291-SC	74	46
PC-022403E-00	96	23	PS-0400082-KP	2	12	SB-3150002-00	66	27	SL-6030692-TN	40	15
PC-022403F-00	36	30	PS-0400082-KP	2	13	SB-4060001-00	88	57	SL-6030892-TN	66	68
PC-022403F-00	96	22	PS-0400322-KP	62	23	SB-4080001-00	64	18	SL-6040892-TN	8	3
PF-0205010-A0	84	57	PV-0105020-00	84	60	SB-4080001-00	68	10	SL-6040892-TN	8	51
PF-0205010-A0	98	28	PV-0105020-00	98	30	SB-7080001-00	88	41	SL-6040892-TN	24	4
PF-0205010-C0	36	17	PV-0351610-00	98	32	SB-7120003-00	64	76	SL-6040892-TN	30	46
PF-0205010-C0	96	16	PV-1501040-00	70	15	SD-0450401-SP	10	11	SL-6040892-TN	40	10
PH-0500102-C0	78	21	PV-1501040-00	96	81	SD-0470316-TP	8	38	SL-6040892-TN	40	30
PH-1000332-SH	64	6	PV-1501040-00	98	1	SD-0640356-TP	80	7	SL-6040892-TN	44	2
PJ-0151050-01	84	39	PV-1501040-00	98	33	SD-0700226-TP	78	10	SL-6040892-TN	68	34
PJ-0151050-01	84	46	PV-1501050-00	96	14	SD-0720221-SP	30	30	SL-6041092-TN	16	62
PJ-0151050-01	84	54	PV-1501060-00	96	13	SD-0720222-TP	30	33	SL-6041092-TN	18	62
PJ-0151050-01	84	56	PV-1502060-B0	74	17	SD-0800626-TH	78	56	SL-6041092-TN	20	2
PJ-0151050-01	98	26	PV-1502060-B0	88	3	SD-0801006-TP	28	49	SL-6041092-TN	22	2
PJ-0300500-01	84	58	PV-1502060-B0	98	2	SD-0900706-TP	68	44	SL-6041092-TN	28	57
PJ-0300500-01	98	27	PV-2051010-00	36	14	SD-1000646-TP	30	2	SL-6041092-TN	44	4
PJ-0320390-01	20	8	PV-2051010-00	96	18	SD-1001526-TP	66	14	SL-6041092-TN	44	10
PJ-0320390-01	96	32	PV-9200040-00	96	83	SK-1351601-SE	28	37	SL-6041092-TN	58	40
PJ-0460525-03	10	16	PX-0200020-00	84	59	SK-2351601-SE	72	10	SL-6041092-TN	60	40
PJ-0460525-03	84	61	PX-0505010-00	74	21	SK-2351601-SE	76	2	SL-6041092-TN	64	10
PJ-0460525-03	96	27	PX-0505010-00	88	74	SK-3271301-SE	28	39	SL-6041092-TN	66	10
PJ-0460525-03	98	29	PX-0505010-00	98	7	SK-3381301-SE	28	34	SL-6041092-TN	74	57
PJ-2300042-00	36	25	PX-0551040-00	96	12	SK-3381301-SE	41	3	SL-6041092-TN	80	6
PJ-2300042-00	66	1	PX-0551040-00	98	34	SK-3412001-SC	30	49	SL-6041092-TN	86	20
PJ-2300042-00	96	47	PX-5000140-00	36	26	SK-3413201-SE	52	36	SL-6041292-TN	32	23
PJ-2300062-00	36	23	PX-5000140-00	66	2	SK-3451601-SE	28	7	SL-6041292-TN	32	30
PJ-2300062-00	96	9	PX-5000140-00	78	83	SK-3451601-SE	76	20	SL-6041492-TN	32	38
PJ-3010651-03	36	12	PX-5000140-00	96	19	SL-4030591-SC	30	16	SL-6041492-TN	86	18
PJ-3010652-01	36	32	PX-5000280-A0	12	59	SL-4030591-SC	30	24	SL-6042592-TN	86	38
PJ-3010652-01	96	6	PX-9500010-00	36	24	SL-4030681-SC	52	10	SL-6051092-TN	28	12

NUMERICAL INDEX OF PARTS

索引

PART NO 品番	PAGE 頁	REF NO	PART NO 品番	PAGE 頁	REF NO	PART NO 品番	PAGE 頁	REF NO	PART NO 品番	PAGE 頁	REF NO
SL-6051092-TN	28	29	SM-4030601-SN	78	89	SM-6040602-TN	40	24	SM-6051602-TN	56	3
SL-6051092-TN	28	71	SM-4030601-SN	88	35	SM-6040602-TN	64	36	SM-6051602-TN	64	5
SL-6051092-TN	32	25	SM-4030801-SC	32	17	SM-6040602-TN	64	49	SM-6051602-TN	74	49
SL-6051092-TN	32	36	SM-4030801-SN	28	31	SM-6040602-TN	64	68	SM-6052002-TN	70	9
SL-6051092-TN	36	8	SM-4030801-SN	28	35	SM-6040602-TN	64	75	SM-6052010-SC	2	73
SL-6051092-TN	40	7	SM-4030855-SN	88	5	SM-6040602-TN	72	4	SM-6052010-SC	78	2
SL-6051092-TN	58	14	SM-4030855-SN	88	31	SM-6040602-TN	78	4	SM-6052502-TN	40	31
SL-6051092-TN	60	14	SM-4030855-SN	88	34	SM-6040602-TN	78	38	SM-6052502-TN	66	30
SL-6051092-TN	64	8	SM-4040655-SN	28	13	SM-6040602-TN	78	59	SM-6052502-TN	70	7
SL-6051092-TN	72	18	SM-4040655-SN	72	1	SM-6040602-TN	78	77	SM-6052502-TN	88	7
SL-6051092-TN	74	6	SM-4040655-SN	88	11	SM-6040602-TP	10	8	SM-6052502-TP	62	69
SL-6051092-TN	74	16	SM-4040655-SN	88	22	SM-6040610-SC	66	32	SM-6052502-TP	66	16
SL-6051092-TN	76	10	SM-4040655-SP	2	41	SM-6040650-TP	2	15	SM-6053052-TN	2	68
SL-6051092-TN	82	8	SM-4040655-SP	2	55	SM-6040802-TN	56	16	SM-6053052-TN	28	65
SL-6051092-TN	82	12	SM-4040655-SP	24	24	SM-6040802-TN	56	24	SM-6054502-TN	62	61
SL-6051292-TN	24	2	SM-4040855-SP	26	24	SM-6040802-TN	56	26	SM-6060800-SP	2	78
SL-6051292-TN	40	26	SM-4040855-SP	2	24	SM-6040802-TN	58	24	SM-6061002-TP	88	50
SL-6051292-TN	64	23	SM-4040855-SP	6	9	SM-6040802-TN	60	24	SM-6061202-TN	36	2
SL-6051292-TN	66	56	SM-4040855-SP	6	11	SM-6040802-TN	62	12	SM-6061202-TN	62	14
SL-6051292-TN	74	2	SM-4040855-SP	6	15	SM-6040802-TN	64	37	SM-6061202-TN	62	34
SL-6051292-TN	74	4	SM-4040855-SP	6	23	SM-6040802-TN	64	54	SM-6061202-TN	62	46
SL-6051492-TN	40	2	SM-4040855-SP	6	25	SM-6040802-TN	64	73	SM-6061202-TN	84	28
SL-6051492-TN	40	8	SM-4040855-SP	6	28	SM-6040802-TP	18	59	SM-6061202-TP	26	4
SL-6051492-TN	40	12	SM-4040855-SP	12	49	SM-6041000-SP	12	40	SM-6061402-TN	2	64
SL-6051692-TN	66	53	SM-4040855-SP	16	59	SM-6041002-TN	56	9	SM-6061402-TN	28	43
SL-6051692-TN	72	3	SM-4041001-SC	46	20	SM-6041002-TN	64	17	SM-6061402-TN	30	9
SL-6052092-TN	66	47	SM-4041055-SP	4	46	SM-6041002-TN	80	2	SM-6061402-TN	62	30
SL-6052592-TN	14	30	SM-4041201-SC	46	22	SM-6041002-TP	2	53	SM-6061402-TN	62	32
SL-6052592-TN	36	15	SM-4041255-SP	26	6	SM-6041200-SP	12	42	SM-6061402-TN	62	65
SL-6062592-TN	56	34	SM-4041255-SP	78	90	SM-6041402-TN	2	60	SM-6061402-TN	84	32
SL-6062592-TN	56	36	SM-4041655-SP	6	13	SM-6041402-TN	63	23	SM-6061402-TN	88	40
SL-6063042-TN	82	4	SM-4042001-SC	46	23	SM-6041402-TN	68	40	SM-6061402-TN	88	12
SL-6063092-TN	62	4	SM-4043555-SP	78	61	SM-6041402-TN	80	5	SM-6061402-TP	12	4
SL-6063092-TN	62	28	SM-4050655-SP	16	27	SM-6041802-TN	40	22	SM-6061402-TP	12	13
SL-6082092-TN	2	67	SM-4050655-SP	16	55	SM-6042002-TN	72	27	SM-6061402-TP	26	21
SL-6082092-TN	28	14	SM-4050655-SP	18	27	SM-6042502-TN	64	24	SM-6061602-TN	62	48
SL-6082092-TN	32	34	SM-4050655-SP	18	55	SM-6042502-TN	74	23	SM-6061602-TN	68	4
SL-6082092-TN	40	20	SM-4050855-SP	2	11	SM-6042502-TP	74	13	SM-6061602-TN	70	5
SL-6083092-TN	50	7	SM-4050855-SP	2	33	SM-6043552-TN	36	6	SM-6061602-TN	84	23
SL-9061291-SE	32	40	SM-4050855-SP	8	48	SM-6043552-TN	84	67	SM-6061602-TN	86	8
SL-9082091-SE	32	18	SM-4050855-SP	12	57	SM-6050800-SP	78	70	SM-6061610-SC	46	17
SM-0030601-SC	68	42	SM-4050855-SP	12	62	SM-6050802-TN	30	7	SM-6061802-TN	58	6
SM-0030601-SC	88	54	SM-4051255-SP	12	35	SM-6050802-TN	62	2	SM-6061802-TN	60	6
SM-0040601-SC	38	7	SM-4051405-SE	46	18	SM-6050802-TN	62	51	SM-6062002-TN	62	44
SM-0040801-SC	30	11	SM-4051655-SP	12	47	SM-6050802-TP	78	54	SM-6062002-TN	64	43
SM-0050801-SC	28	9	SM-4051655-SP	30	42	SM-6050802-TP	78	68	SM-6062002-TN	64	62
SM-0050801-SC	30	12	SM-5030655-SN	12	44	SM-6051002-TN	28	27	SM-6062002-TN	66	51
SM-0081001-SC	38	5	SM-5040550-TP	34	2	SM-6051002-TN	30	8	SM-6062002-TN	88	37
SM-1030400-SP	78	31	SM-5040550-TP	78	66	SM-6051002-TN	41	5	SM-6062502-TN	2	6
SM-1030601-SC	38	9	SM-5040655-SN	76	19	SM-6051002-TN	56	7	SM-6063002-TP	12	55
SM-1030801-SC	74	31	SM-5051400-SC	30	41	SM-6051002-TN	58	16	SM-6063502-TN	64	81
SM-1040750-TP	2	35	SM-6020450-TP	78	19	SM-6051002-TN	58	35	SM-6081202-TP	78	73
SM-1040750-TP	2	37	SM-6020802-TN	41	7	SM-6051002-TN	60	16	SM-6081602-TN	28	46
SM-1040801-SC	28	41	SM-6021000-TP	78	20	SM-6051002-TN	60	35	SM-6081602-TN	86	15
SM-1040801-SC	58	43	SM-6030502-TP	22	6	SM-6051002-TN	62	57	SM-6082002-TN	2	62
SM-1040801-SC	60	43	SM-6030602-TN	58	8	SM-6051002-TN	62	59	SM-6082002-TN	86	2
SM-1040801-SC	72	25	SM-6030602-TN	60	8	SM-6051002-TN	72	12	SM-6082002-TN	86	24
SM-1040870-TP	2	50	SM-6030800-SP	64	90	SM-6051002-TN	72	30	SM-6083002-TN	14	32
SM-1042501-SC	56	20	SM-6030802-TN	62	16	SM-6051002-TN	76	4	SM-6083002-TN	66	25
SM-1042501-SC	56	22	SM-6030802-TN	62	37	SM-6051002-TN	76	23	SM-6083002-TN	88	2
SM-1051001-SC	86	11	SM-6030802-TN	64	12	SM-6051002-TP	10	2	SM-6083002-TP	16	52
SM-1051001-SC	86	22	SM-6030802-TN	66	8	SM-6051202-TN	32	27	SM-6083002-TP	18	52
SM-1051601-SC	62	6	SM-6030802-TN	68	9	SM-6051202-TN	66	3	SM-6083502-TN	62	20
SM-1063552-TN	28	24	SM-6030802-TN	68	31	SM-6051202-TN	66	44	SM-6102002-TN	86	35
SM-1850600-SP	66	74	SM-6030802-TN	88	52	SM-6051202-TN	88	25	SM-6105502-TN	86	46
SM-4021201-SC	20	7	SM-6030802-TP	78	29	SM-6051202-TP	12	2	SM-67506A0-TP	16	45
SM-4021201-SC	44	8	SM-6030802-TP	78	33	SM-6051202-TP	16	73	SM-67506A0-TP	18	45
SM-4030401-SC	58	31	SM-6030802-TP	78	41	SM-6051202-TP	18	73	SM-6850400-SP	4	50
SM-4030401-SC	60	31	SM-6031010-SC	64	86	SM-6051400-SP	2	72	SM-6850502-TN	20	4
SM-4030455-SN	28	60	SM-6031202-TN	66	59	SM-6051402-TN	28	64	SM-6850802-TN	22	13
SM-4030455-SN	78	22	SM-6032502-TN	78	47	SM-6051402-TN	58	4	SM-7050850-TP	58	22
SM-4030455-SN	78	26	SM-6033002-TN	74	8	SM-6051402-TN	58	18	SM-7050850-TP	60	22
SM-4030455-SP	6	17	SM-6040460-TP	12	23	SM-6051402-TN	60	4	SM-8030312-TP	58	37
SM-4030455-SP	22	8	SM-6040460-TP	40	18	SM-6051402-TN	60	18	SM-8030312-TP	60	37
SM-4030601-SC	52	30	SM-6040600-SP	64	83	SM-6051402-TN	66	4	SM-8030312-TP	68	14
SM-4030601-SN	76	16	SM-6040602-TN	28	18	SM-6051602-TN	38	2	SM-8030312-TP	68	20

NUMERICAL INDEX OF PARTS

索引

PART NO 品番	PAGE 頁	REF NO	PART NO 品番	PAGE 頁	REF NO	PART NO 品番	PAGE 頁	REF NO	PART NO 品番	PAGE 頁	REF NO
SM-8030312-TP	68	22	SM-8061002-TP	86	6	WP-0621016-SD	18	51	138-89704	30	18
SM-8030312-TP	68	33	SM-8061550-TP	4	7	WP-0621026-SP	88	75	164-03008	2	48
SM-8030412-TP	26	26	SM-8061612-TP	14	28	WP-0641600-SC	62	35	164-09906	6	8
SM-8031212-TP	66	64	SM-8081652-TP	4	10	WP-0641601-SC	2	7	164-09906	90	31
SM-8031212-TP	68	26	SM-9082503-SE	84	51	WP-0641601-SC	2	65	164-10607	6	18
SM-8040360-TP	10	6	SM-9085553-SC	86	12	WP-0641601-SC	28	44	164-10706	6	19
SM-8040412-TP	56	11	SM-9103513-SC	84	36	WP-0641601-SC	30	10	164-10805	6	20
SM-8040412-TP	68	38	SQ-2050453-MZ	14	13	WP-0651001-SC	84	29	164-10904	6	21
SM-8040512-TP	68	28	SQ-2050453-MZ	16	28	WP-0651001-SC	84	33	164-11308	90	32
SM-8040602-TP	64	40	SQ-2050453-MZ	18	28	WP-0651001-SC	86	9	164-11407	90	34
SM-8040602-TP	64	59	SQ-2060451-MZ	14	14	WP-0651001-SC	86	41	164-15515	12	29
SM-8040612-TP	26	12	SS-1060610-SP	66	62	WP-0651646-SC	82	5	166-07301	48	28
SM-8040612-TP	62	25	SS-5090210-SP	72	8	WP-0841600-SC	86	3	166-07301	92	17
SM-8040612-TP	62	55	SS-5091020-SP	8	40	WP-0841600-SC	86	16	166-07301	92	19
SM-8040612-TP	64	32	SS-5110810-SP	12	32	WP-0841600-SC	86	25	166-07400	48	29
SM-8040612-TP	88	39	SS-6080320-SP	2	49	WP-0841600-SD	16	53	166-07400	92	18
SM-8040612-TP	88	47	SS-6090520-SP	8	44	WP-0841600-SD	18	53	166-07400	92	20
SM-8040612-TP	88	61	SS-6090910-TP	12	30	WP-0841600-SE	84	52	166-07509	48	30
SM-8040802-TP	32	16	SS-6153012-TP	16	50	WP-0841601-SC	2	63	166-07509	92	21
SM-8041012-TP	66	36	SS-6153012-TP	18	50	WP-0841601-SC	14	33	166-07509	92	23
SM-8041012-TP	88	66	SS-7090620-TP	30	37	WP-0841601-SC	28	47	166-07608	48	31
SM-8041552-TP	66	69	SS-8090670-SP	8	30	WP-0841601-SC	28	55	166-07608	92	22
SM-8050412-TP	2	79	SS-8110520-TP	64	28	WP-0841601-SC	50	9	166-07608	92	24
SM-8050412-TP	56	5	SS-8660610-TP	64	15	WP-0871602-SE	32	19	166-07707	48	32
SM-8050512-TP	12	8	SV-4030601-SN	32	11	WP-1020616-SD	30	4	166-07806	48	33
SM-8050592-TP	84	4				WP-1021016-SD	30	3	166-07905	48	34
SM-8050592-TP	84	10	TA-0290301-MO	16	15	WP-1052001-SC	84	37	166-08002	48	35
SM-8050602-TP	64	3	TA-0290301-MO	16	32	WP-1052001-SC	86	47	168-70206	30	60
SM-8050602-TP	68	36	TA-0290301-MO	18	15	WP-1502500-SC	66	26	178-35307	64	50
SM-8050612-TP	6	7	TA-0290301-MO	18	32	WP-1612616-SE	46	25	178-35307	64	69
SM-8050612-TP	8	39	TA-0370301-RO	4	29	WS-0310002-KN	74	9	178-45009	50	29
SM-8050612-TP	12	20	TA-0490601-RO	4	18	WS-0451040-KP	30	26	180-35006	96	48
SM-8050612-TP	26	20	TA-0500301-RO	4	19	WS-0510002-KN	46	29	180-35105	96	49
SM-8050612-TP	78	12	TA-0550604-RO	14	12	WS-0820002-KN	14	34	180-35204	96	50
SM-8050612-TP	78	52	TA-0550604-RO	52	27	WS-1643202-KR	46	26	180-35303	96	51
SM-8050612-TP	88	55	TA-0750404-RO	4	2	WZ-1052010-KP	30	5	180-35402	96	52
SM-8050612-TP	88	59	TA-0750704-RO	2	45	WZ-2640310-KH	64	78	180-35501	96	53
SM-8050812-TP	16	41	TA-0800504-RO	2	47				180-35600	72	21
SM-8050812-TP	18	41	TA-0950806-RO	2	44	101-09809	16	65	180-35600	76	13
SM-8051002-TP	2	9	TA-1050504-RO	2	46	101-09809	18	65	180-35600	96	54
SM-8051002-TP	16	56	TA-1050504-RO	2	85	101-09908	18	48	180-35709	96	55
SM-8051002-TP	18	56	TA-1250406-RO	2	43	101-11201	16	64	180-35808	96	56
SM-8051002-TP	84	6				101-11201	18	64	180-35907	96	57
SM-8051002-TP	84	11	WP-0220301-SC	44	11	101-12407	18	49	180-36004	96	58
SM-8060550-TP	16	23	WP-0320500-SC	58	32	101-12506	16	63	180-36103	96	59
SM-8060550-TP	18	23	WP-0320500-SC	60	32	101-12506	18	63	180-36301	96	60
SM-8060552-TP	4	11	WP-0320500-SC	78	45	101-12605	16	66	180-36400	96	61
SM-8060552-TP	64	20	WP-0320501-SC	74	32	101-12605	18	66	180-36509	96	62
SM-8060552-TP	68	6	WP-0350516-SD	8	46	101-12704	16	67	180-36608	96	63
SM-8060612-TP	4	4	WP-0370316-SD	52	11	101-12704	18	67	180-36707	96	64
SM-8060612-TP	4	12	WP-0371016-SD	16	46	101-12803	16	13	180-36806	96	65
SM-8060612-TP	4	26	WP-0371016-SD	18	46	101-12803	18	13	180-36905	96	66
SM-8060612-TP	4	35	WP-0430800-SD	2	84	105-02300	30	15	180-37002	96	67
SM-8060612-TP	14	2	WP-0430800-SD	24	25	110-15906	16	14	180-37101	96	68
SM-8060612-TP	14	4	WP-0430800-SD	34	3	110-15906	18	14	180-37200	96	69
SM-8060612-TP	14	11	WP-0430801-SC	74	14	111-02308	30	20	180-37309	96	70
SM-8060612-TP	14	23	WP-0431005-SP	72	5	111-58706	32	39	180-37408	96	71
SM-8060612-TP	14	26	WP-0450000-SD	6	29	111-58805	32	41	180-38000	96	72
SM-8060612-TP	56	32	WP-0450000-SD	10	9	111-58904	32	45	180-38109	96	73
SM-8060612-TP	62	39	WP-0450000-SD	26	28	111-59001	32	42	180-38307	96	74
SM-8060612-TP	66	21	WP-0450846-SP	78	62	112-14301	64	44	180-38802	96	75
SM-8060612-TP	66	41	WP-0480856-SP	12	33	112-14301	64	63	180-38901	96	76
SM-8060612-TP	70	13	WP-0501016-SC	30	50	114-19504	64	79	180-39008	96	77
SM-8060612-TP	84	14	WP-0510516-SD	26	8	122-88403	48	5	180-39107	96	78
SM-8060612-TP	88	17	WP-0522016-SH	64	52	131-67556	46	1	180-39305	96	79
SM-8060812-TP	4	14	WP-0522016-SH	64	71	131-67903	46	8	180-39404	96	80
SM-8060812-TP	62	18	WP-0531000-SC	32	28	131-68000	46	9	182-04503	78	71
SM-8060812-TP	64	56	WP-0531000-SC	74	50	131-68109	46	10			
SM-8060812-TP	84	16	WP-0531000-SD	10	3	131-68208	46	11	225-29408	8	19
SM-8060812-TP	84	19	WP-0550800-SP	16	37	133-01908	12	6	225-29473	8	18
SM-8060812-TP	84	26	WP-0550800-SP	18	37	133-01908	26	10	225-29515	8	20
SM-8060812-TP	86	30	WP-0551016-SH	30	31	133-01908	68	3	225-72002	26	16
SM-8060842-TP	66	22	WP-0553216-SD	40	27	133-02500	12	5	225-72101	26	17
SM-8060842-TP	66	42	WP-0611626-SP	66	54	133-02500	26	9	225-72200	26	18
SM-8060842-TP	68	7	WP-0612066-SP	62	49	133-02500	68	2	225-72309	26	19
SM-8060842-TP	88	16	WP-0621016-SD	16	51	138-70605	30	23	226-05307	4	24

NUMERICAL INDEX OF PARTS

索引

PART NO 品番	PAGE 頁	REF NO	PART NO 品番	PAGE 頁	REF NO	PART NO 品番	PAGE 頁	REF NO	PART NO 品番	PAGE 頁	REF NO
226-06206	4	38	400-00046	54	43	400-23015	12	7	400-25624	10	1
226-06305	4	39	400-00056	50	15	400-23016	6	4	400-25625	10	19
226-06404	4	44	400-00056	54	44	400-23017	6	12	400-25626	16	61
226-07600	4	40	400-00133	52	22	400-23018	6	14	400-25627	18	61
226-07709	4	41	400-00134	52	15	400-23019	6	10	400-25628	22	7
226-07808	4	42	400-00135	52	16	400-23020	6	26	400-25629	22	9
226-07907	4	43	400-00136	52	17	400-23020	90	27	400-25630	22	10
226-19100	2	42	400-00138	52	18	400-23020	90	28	400-25631	22	1
228-10907	4	23	400-00140	52	19	400-23170	64	88	400-25632	22	4
228-11301	8	32	400-00146	52	3	400-23171	64	84	400-25633	22	5
228-13000	16	39	400-00344	24	10	400-23172	64	85	400-25634	8	1
228-13000	18	39	400-00910	78	43	400-23173	64	87	400-25635	8	2
228-13703	16	10	400-03451	50	47	400-23175	64	89	400-25636	8	50
228-13703	18	10	400-03458	50	34	400-23176	40	4	400-25638	30	1
228-14008	16	11	400-04171	4	9	400-23177	28	48	400-25639	30	6
228-14008	18	11	400-05393	50	37	400-23180	2	76	400-25640	2	10
228-88507	14	15	400-05393	54	49	400-23181	28	53	400-25641	2	14
229-20706	2	54	400-05394	50	38	400-23182	28	45	400-25646	10	4
229-21209	8	23	400-05394	54	48	400-23183	28	56	400-25650	90	15
229-21407	8	24	400-05401	50	20	400-23185	28	58	400-25650	90	16
229-21506	8	25	400-05401	54	51	400-23186	28	42	400-25650	90	18
229-21605	8	26	400-05726	50	41	400-23188	28	1	400-25650	90	20
229-21803	8	27	400-05726	54	52	400-23189	40	3	400-25651	90	23
229-30309	46	12	400-05848	52	5	400-23190	40	11	400-25651	90	24
229-30408	46	6	400-06002	50	18	400-23191	40	1	400-25657	20	1
229-30507	46	3	400-06104	32	6	400-23196	64	4	400-25660	16	2
229-30556	46	2	400-06112	32	7	400-23197	64	1	400-25660	18	2
229-30705	46	4	400-06128	32	1	400-23198	64	9	400-25661	10	12
229-30804	46	16	400-06135	32	2	400-23199	64	2	400-25661	78	6
229-30903	46	15	400-06136	32	3	400-23200	40	19	400-25662	16	57
229-31000	46	14	400-06136	54	27	400-23204	64	82	400-25662	18	57
229-31109	46	13	400-06202	32	10	400-23205	64	21	400-25663	16	58
229-31307	46	7	400-06204	32	8	400-23206	64	22	400-25663	18	58
229-31406	46	5	400-06205	32	9	400-23207	64	35	400-26109	12	45
229-32800	48	10	400-06206	32	4	400-23208	64	74	400-26111	12	48
229-33006	48	6	400-06208	32	12	400-23209	64	55	400-26113	12	14
229-33105	48	8	400-06209	32	13	400-23210	64	80	400-26114	12	18
229-33204	48	7	400-06211	32	14	400-23211	64	38	400-26115	12	25
229-45307	8	28	400-06212	32	15	400-23211	64	57	400-26116	12	26
229-45505	8	16	400-08168	54	16	400-23212	64	41	400-26118	12	36
229-45703	8	15	400-09222	8	45	400-23212	64	60	400-26119	12	38
229-58458	32	22	400-10417	4	16	400-23213	64	42	400-26120	12	37
229-62005	8	29	400-10531	68	43	400-23213	64	61	400-26121	12	39
232-03201	8	33	400-11009	16	33	400-23214	64	46	400-26122	12	41
232-03300	8	35	400-11009	18	33	400-23215	64	48	400-26126	12	19
232-04506	4	47	400-11947	14	8	400-23215	64	67	400-26127	12	21
232-04605	4	48	400-12085	16	12	400-23216	64	51	400-26128	12	28
232-04704	4	49	400-12085	18	12	400-23216	64	70	400-26129	12	24
235-40305	24	31	400-13061	14	9	400-23217	64	45	400-26130	12	22
236-26005	8	22	400-13509	14	19	400-23217	64	64	400-26131	12	12
236-26062	8	21	400-15697	8	12	400-23218	64	53	400-26132	12	15
236-28803	14	17	400-15699	8	47	400-23218	64	72	400-26133	12	16
236-28902	14	18	400-15797	52	38	400-23219	64	39	400-26134	12	17
236-29306	14	16	400-16748	16	29	400-23219	64	58	400-26136	12	31
236-29306	24	27	400-16748	18	29	400-23568	4	32	400-26137	12	34
236-29405	24	17	400-16749	24	23	400-23569	4	33	400-26143	26	15
236-29405	24	22	400-17576	14	3	400-24381	78	48	400-26151	6	27
236-29405	24	29	400-18266	78	34	400-24436	4	1	400-26152	6	22
236-29504	24	30	400-18526	16	54	400-25260	54	1	400-26153	6	24
236-30007	14	21	400-18527	18	54	400-25260	54	19	400-26155	12	43
236-30007	24	26	400-18948	50	25	400-25270	50	12	400-26155	48	2
236-30106	24	16	400-18977	16	6	400-25270	54	42	400-26167	12	3
236-30106	24	21	400-18977	18	6	400-25340	14	7	400-26322	62	3
236-30106	24	28	400-18978	16	9	400-25345	16	35	400-26323	62	5
236-30601	24	15	400-18978	18	9	400-25346	18	35	400-26326	66	33
236-30601	24	20	400-19379	58	29	400-25353	16	72	400-26327	66	5
236-30601	24	32	400-19379	60	29	400-25353	18	72	400-26328	66	50
236-30650	24	14	400-19379	78	35	400-25354	16	34	400-26329	62	68
236-30650	24	19	400-20547	14	1	400-25355	18	34	400-26331	66	15
262-23701	64	30	400-22427	8	14	400-25605	16	1	400-26332	66	24
291-80502	48	16	400-22463	8	13	400-25606	18	1	400-26333	66	29
			400-22589	16	25	400-25613	14	27	400-26335	66	31
320-02354	30	45	400-22589	18	25	400-25616	16	3	400-26340	66	23
320-02354	54	25	400-22590	16	26	400-25616	18	3	400-26341	62	66
			400-22590	18	26	400-25622	10	5	400-26342	66	46
400-00046	50	14	400-23012	12	11	400-25623	10	7	400-26343	66	43

N U M E R I C A L I N D E X O F P A R T S

索引

PART NO 品番	PAGE 頁	REF NO	PART NO 品番	PAGE 頁	REF NO	PART NO 品番	PAGE 頁	REF NO	PART NO 品番	PAGE 頁	REF NO
400-26344	2	51	400-28561	18	18	400-33463	4	30	400-34469	76	8
400-26345	66	17	400-28562	16	19	400-33464	12	56	400-34470	72	24
400-26346	66	37	400-28562	18	19	400-33469	26	5	400-34471	72	29
400-26348	36	1	400-28563	16	20	400-33505	20	3	400-34472	76	22
400-26349	62	7	400-28563	18	20	400-33508	20	5	400-34474	28	62
400-26350	28	6	400-28566	68	13	400-33537	6	5	400-34475	28	63
400-26351	28	30	400-28567	68	19	400-33538	12	50	400-34479	2	74
400-26353	28	38	400-28652	4	5	400-33666	14	22	400-34480	2	70
400-26354	28	40	400-28689	24	7	400-33768	88	14	400-34481	2	5
400-26355	28	32	400-28766	2	32	400-33769	88	1	400-34482	2	61
400-26356	41	4	400-28877	2	18	400-33770	88	10	400-34487	32	31
400-26357	28	67	400-29047	4	15	400-33771	88	13	400-34490	66	63
400-26357	92	1	400-29048	4	3	400-33773	88	20	400-34491	66	65
400-26359	28	22	400-29049	4	13	400-33778	28	61	400-34492	66	67
400-26360	28	26	400-29075	24	12	400-33781	84	5	400-34493	66	71
400-26362	28	23	400-29078	2	34	400-33782	86	26	400-34498	78	67
400-26363	62	8	400-29570	16	30	400-33783	84	22	400-34499	70	4
400-26364	62	17	400-29570	18	30	400-33786	40	21	400-34660	8	34
400-26365	62	19	400-29964	4	17	400-33789	28	11	400-34662	62	1
400-26366	62	24	400-30037	4	31	400-33791	40	25	400-34665	66	76
400-26367	62	27	400-30764	52	21	400-33792	64	7	400-34672	70	6
400-26368	62	29	400-30766	52	26	400-33793	40	17	400-34733	70	3
400-26369	62	31	400-30926	52	4	400-33795	40	9	400-34782	56	2
400-26370	62	33	400-30983	54	17	400-33797	40	28	400-34784	58	2
400-26371	56	31	400-31052	26	13	400-33799	64	65	400-34785	60	2
400-26395	4	36	400-31053	26	11	400-33800	62	11	400-34786	58	3
400-26418	62	38	400-31055	26	23	400-33801	62	13	400-34786	60	3
400-26419	62	40	400-31056	26	25	400-33803	28	10	400-34787	58	5
400-26420	62	42	400-31056	68	32	400-33805	88	6	400-34787	60	5
400-26421	62	43	400-31059	12	46	400-33806	72	34	400-34788	58	7
400-26604	56	33	400-31060	2	38	400-33806	92	4	400-34788	60	7
400-26605	56	35	400-31351	14	10	400-33809	90	29	400-34789	58	10
400-26606	62	45	400-31862	4	45	400-33810	90	30	400-34789	60	10
400-26607	62	47	400-31864	4	8	400-33814	90	25	400-34791	58	12
400-26609	62	50	400-32309	16	49	400-33814	90	26	400-34791	60	12
400-26610	62	64	400-32310	16	48	400-33815	6	31	400-34792	58	13
400-26611	62	53	400-32708	8	9	400-33815	90	33	400-34792	60	13
400-26612	62	54	400-32963	30	22	400-33816	6	16	400-34793	58	15
400-26613	62	56	400-32963	54	60	400-33821	2	39	400-34793	60	15
400-26614	56	37	400-32964	54	35	400-33825	2	8	400-34794	58	17
400-26615	56	1	400-32964	54	37	400-33997	68	1	400-34795	60	17
400-26617	62	58	400-32964	54	57	400-33998	68	5	400-34796	58	19
400-26618	38	3	400-32964	74	18	400-34000	68	35	400-34796	60	19
400-26619	28	8	400-32964	78	63	400-34001	68	39	400-34797	58	23
400-26620	66	52	400-32964	84	68	400-34002	68	37	400-34797	60	23
400-26621	66	55	400-32964	88	4	400-34004	68	24	400-34798	58	20
400-26622	66	57	400-32965	50	8	400-34005	68	41	400-34799	60	20
400-26623	66	58	400-32966	50	3	400-34007	28	28	400-34800	56	8
400-26624	66	60	400-32971	50	40	400-34303	16	7	400-34801	56	10
400-26625	66	61	400-32971	54	46	400-34303	18	7	400-34802	56	13
400-26626	66	73	400-32977	50	26	400-34441	34	1	400-34803	56	14
400-26627	94	3	400-32977	54	50	400-34442	72	7	400-34804	56	6
400-26822	62	63	400-32987	4	6	400-34443	72	23	400-34805	56	23
400-26872	28	59	400-33316	52	28	400-34444	2	40	400-34806	56	25
400-26945	30	44	400-33410	2	4	400-34445	38	4	400-34807	56	18
400-26945	54	24	400-33412	16	16	400-34446	38	6	400-34808	56	19
400-27131	72	33	400-33412	18	16	400-34447	30	40	400-34809	56	21
400-27131	92	3	400-33412	48	1	400-34449	30	61	400-34810	56	15
400-27359	68	15	400-33413	14	31	400-34450	30	43	400-34812	58	26
400-27360	68	27	400-33420	10	10	400-34453	32	33	400-34812	60	26
400-27362	68	16	400-33433	16	8	400-34454	32	35	400-34813	58	34
400-27363	68	11	400-33433	18	8	400-34455	32	24	400-34814	60	34
400-27365	94	11	400-33441	2	16	400-34456	32	26	400-34815	58	33
400-27366	28	68	400-33442	2	19	400-34457	32	29	400-34815	60	33
400-27366	92	2	400-33443	2	23	400-34459	44	3	400-34816	58	36
400-27951	4	27	400-33444	2	71	400-34460	44	5	400-34816	60	36
400-28015	14	29	400-33445	24	1	400-34464	36	21	400-34817	58	45
400-28117	14	25	400-33448	26	3	400-34465	72	9	400-34817	60	45
400-28198	72	2	400-33450	90	8	400-34465	76	1	400-34818	58	39
400-28245	2	77	400-33451	4	52	400-34466	72	11	400-34819	60	39
400-28250	8	10	400-33451	90	9	400-34466	76	3	400-34820	58	41
400-28251	8	11	400-33452	90	10	400-34467	72	15	400-34821	60	41
400-28555	2	1	400-33453	90	11	400-34467	76	7	400-34823	58	28
400-28560	16	17	400-33454	90	12	400-34468	72	17	400-34823	60	28
400-28560	18	17	400-33455	90	13	400-34468	76	9	400-34824	58	30
400-28561	16	18	400-33456	90	14	400-34469	72	16	400-34824	60	30

NUMERICAL INDEX OF PARTS

索引

PART NO 品番	PAGE 頁	REF NO	PART NO 品番	PAGE 頁	REF NO	PART NO 品番	PAGE 頁	REF NO	PART NO 品番	PAGE 頁	REF NO
400-34825	48	12	400-35387	78	86	400-39775	90	6	400-43812	88	58
400-34825	58	21	400-35388	78	88	400-39776	90	7	400-43974	50	39
400-34825	60	21	400-35389	78	84	400-39889	66	12	400-43974	54	45
400-34826	48	13	400-35390	78	85	400-39890	66	9	400-43975	54	63
400-34826	58	38	400-36167	24	9	400-39891	66	11	400-43977	54	14
400-34826	60	38	400-36275	78	58	400-39896	40	13	400-43978	54	41
400-34840	8	43	400-36277	88	43	400-39896	48	27	400-43979	54	62
400-34926	24	3	400-36409	74	5	400-39942	48	11	400-43980	54	59
400-34974	8	49	400-36410	74	15	400-39942	56	27	400-43981	54	47
400-35024	52	37	400-36411	74	36	400-40243	68	21	400-43982	54	5
400-35072	40	16	400-36414	74	40	400-40243	68	25	400-43983	54	9
400-35074	28	5	400-36415	74	42	400-40251	74	11	400-43984	54	28
400-35075	28	2	400-36416	74	44	400-40252	74	12	400-43985	54	36
400-35097	36	4	400-36417	74	45	400-40388	50	43	400-43986	54	8
400-35097	96	10	400-36418	74	47	400-40389	50	44	400-43987	54	13
400-35098	36	5	400-36419	74	51	400-40396	54	54	400-43989	54	7
400-35098	54	61	400-36419	82	13	400-40396	88	70	400-43990	54	65
400-35100	28	33	400-36420	74	52	400-40520	30	13	400-43991	54	22
400-35101	56	29	400-36421	74	53	400-40527	78	60	400-43992	54	18
400-35101	96	44	400-36422	82	7	400-40527	84	65	400-43993	54	64
400-35104	38	8	400-36423	82	11	400-40549	16	21	400-43994	54	26
400-35107	66	48	400-36424	74	48	400-40549	18	21	400-43995	20	6
400-35108	66	75	400-36534	78	3	400-40550	16	22	400-43995	54	23
400-35119	86	29	400-36535	78	1	400-40550	18	22	400-43996	22	12
400-35121	84	15	400-36536	78	13	400-40584	84	1	400-43996	54	3
400-35122	84	21	400-36537	78	14	400-40585	86	1	400-43997	22	11
400-35123	84	2	400-36538	78	15	400-40587	86	17	400-43997	54	2
400-35124	84	25	400-36539	78	11	400-40588	86	34	400-43999	44	6
400-35128	86	5	400-36544	78	7	400-40589	86	32	400-43999	54	20
400-35129	86	37	400-36545	78	23	400-40590	86	33	400-44000	44	7
400-35130	86	31	400-36546	78	24	400-40591	86	4	400-44000	54	21
400-35136	86	43	400-36547	78	25	400-40593	86	7	400-44001	41	6
400-35137	84	42	400-36548	78	28	400-40595	86	39	400-44002	41	1
400-35137	84	48	400-36549	78	30	400-40596	86	10	400-44002	54	4
400-35138	84	44	400-36550	78	32	400-40597	86	14	400-44002	54	6
400-35143	86	36	400-36551	78	37	400-40601	84	27	400-44019	40	33
400-35144	84	20	400-36552	78	40	400-40602	84	17	400-44231	50	1
400-35145	84	7	400-36553	78	42	400-40603	84	35	400-44232	50	2
400-35145	84	12	400-36554	78	17	400-40603	86	45	400-44410	80	4
400-35146	86	21	400-36555	78	18	400-40845	62	52	400-44470	26	1
400-35147	84	3	400-36556	78	50	400-41107	4	21	400-44470	68	8
400-35147	84	9	400-36557	78	51	400-41109	18	38	400-44471	64	16
400-35148	84	30	400-36558	78	49	400-41357	88	26	400-44472	38	1
400-35150	84	47	400-36559	78	53	400-41358	88	24	400-44473	88	73
400-35180	2	2	400-36560	78	55	400-41359	88	63	400-44626	12	52
400-35314	84	50	400-36561	78	57	400-41360	88	32	400-44626	54	10
400-35315	84	8	400-36562	78	64	400-41361	88	38	400-44626	96	21
400-35330	94	1	400-36563	78	65	400-41362	88	46	400-44627	54	29
400-35331	94	5	400-36564	78	72	400-41363	88	40	400-44627	96	37
400-35332	94	6	400-36567	78	27	400-41364	88	45	400-44628	54	30
400-35333	94	7	400-36580	78	9	400-41365	88	33	400-44628	96	38
400-35334	94	8	400-36690	2	3	400-41366	88	51	400-44629	54	31
400-35335	94	9	400-37126	56	17	400-41367	88	53	400-44629	96	39
400-35342	94	10	400-38025	66	45	400-41368	88	64	400-44630	54	32
400-35343	94	12	400-38103	70	10	400-41369	88	65	400-44630	96	40
400-35344	94	13	400-38253	2	66	400-41370	88	27	400-44631	54	39
400-35345	94	14	400-38661	32	21	400-41371	88	30	400-44631	54	40
400-35346	94	15	400-38858	14	6	400-41372	88	28	400-44631	96	82
400-35347	94	16	400-39045	74	43	400-41735	74	1	400-44631	98	21
400-35354	94	17	400-39168	28	19	400-41736	74	3	400-44631	98	24
400-35355	94	18	400-39739	30	14	400-42089	12	27	400-44632	54	58
400-35356	94	19	400-39741	16	5	400-42205	44	1	400-44632	98	4
400-35357	94	20	400-39741	18	5	400-42206	44	9	400-44641	14	5
400-35358	94	21	400-39743	70	8	400-42286	24	18	400-44679	24	5
400-35359	94	22	400-39744	70	14	400-42287	24	13	400-44823	36	11
400-35361	94	23	400-39765	2	36	400-42292	2	56	400-44823	96	7
400-35368	94	24	400-39766	90	17	400-42293	2	57	400-44824	72	6
400-35369	94	25	400-39766	90	19	400-42294	2	58	400-44825	58	42
400-35370	94	26	400-39766	90	21	400-42653	28	3	400-44825	60	42
400-35371	94	27	400-39766	90	22	400-42920	74	26	400-44841	56	28
400-35372	94	28	400-39769	88	48	400-43311	16	38	400-44841	96	43
400-35373	94	29	400-39770	90	1	400-43312	22	3	400-44842	36	3
400-35374	94	30	400-39771	90	2	400-43627	72	32	400-44887	54	53
400-35381	94	2	400-39772	90	3	400-43753	80	3	400-44887	54	55
400-35382	94	4	400-39773	90	4	400-43754	80	1	400-44887	88	71
400-35386	78	87	400-39774	90	5	400-43811	88	56	400-44888	54	56

N U M E R I C A L I N D E X O F P A R T S

索引

PART NO 品番	PAGE 頁	REF NO	PART NO 品番	PAGE 頁	REF NO	PART NO 品番	PAGE 頁	REF NO	PART NO 品番	PAGE 頁	REF NO
400-44888	88	72									
400-44892	82	19									
400-44893	54	38									
400-44893	84	69									
400-44896	54	15									
400-44897	88	69									
400-44963	8	6									
400-44969	52	24									
400-44970	52	25									
400-44971	52	29									
400-45752	48	14									
400-45753	48	15									
400-45755	48	17									
400-46075	52	20									
400-46088	52	23									
400-48593	76	25									
400-48593	78	97									
400-49856	76	15									
400-49857	76	17									
400-49858	76	18									
400-49901	76	26									
400-49901	92	5									
400-49902	76	27									
400-49902	92	6									
400-49903	76	28									
400-49903	92	7									
400-49904	76	29									
400-49904	92	8									
400-49905	76	30									
400-49905	92	9									
400-49906	76	31									
400-49906	92	10									
400-49914	78	91									
400-49914	92	11									
400-49915	78	92									
400-49915	92	12									
400-49916	78	93									
400-49916	92	13									
400-49917	78	94									
400-49917	92	14									
400-49918	78	95									
400-49918	92	15									
400-49919	78	96									
400-49919	92	16									
400-50525	78	74									
400-50526	78	75									
400-51330	52	12									
400-51331	52	32									
400-51332	52	33									
400-51333	52	34									
400-52016	52	1									
400-52020	52	2									
400-52837	16	44									
400-52837	18	44									



JUKI®

JUKI CORPORATION

MARKETING & SALES H.Q.
8-2-1, KOKURYO-CHO, CHOFU-SHI
TOKYO 182-8655, JAPAN
PHONE : (81)3-3480-2357 . 2358
FAX : (81)3-3430-4909 . 4914

JUKI 株式会社

〒182-8655 東京都調布市国領町8-2-1 営業本部
TEL. 03-3480-1111(代表) TEL. 03-3480-2357(ダイヤルイン)

お問い合わせ、ご相談は
To order or for further
information,
please contact :

Copyright © 2006 JUKI CORP.
本書の内容を無断で転載、複写すること
を禁止します。
All rights reserved throughout the world.

※このパーツリストは商品改良のため予告なく変更する事があります。
*The description covered in this parts list is subject to change for improvement of the commodity without notice.
※このパーツリストは、2006年8月 現在の商品仕様で編集したものです。
*This parts list is edited in accordance with the product specifications as of August 2006.

Printed in Japan